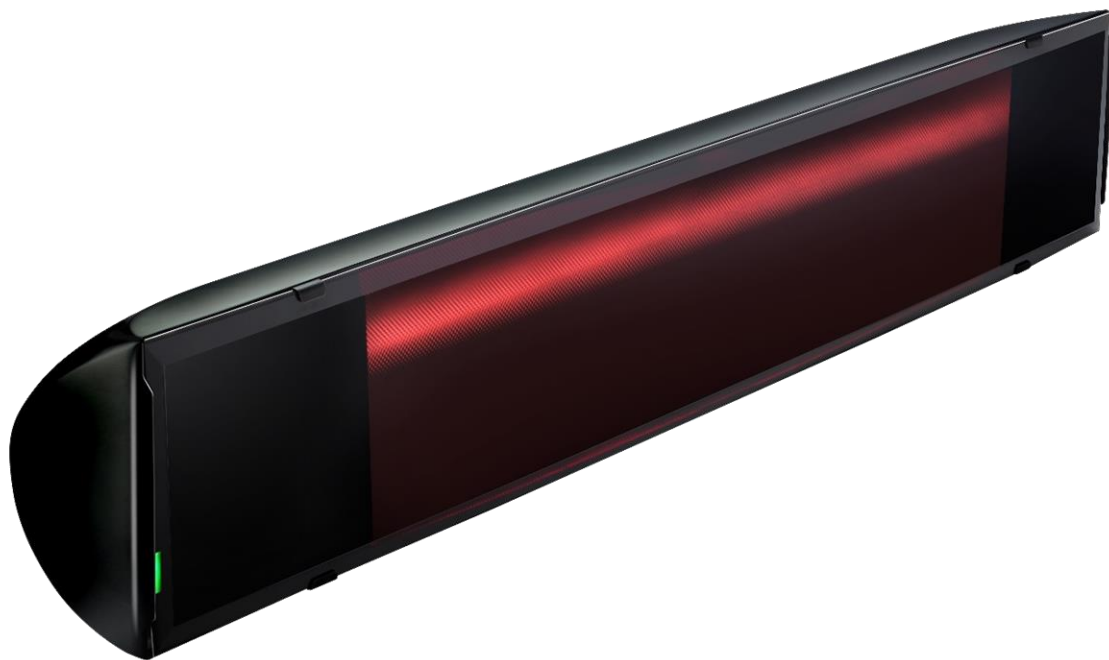


DESIGN, CALORE AD ALTA TECNOLOGIA E RISPARMIO ENERGETICO MADE IN ITALY

# HELIOSA® BLACK EVO



**ISTRUZIONI D'USO**  
**OPERATING INSTRUCTIONS**  
**MODE D'EMPLOI**  
**INSTRUCCIONES DE USO**  
**GEBRAUCHSANWEISUNGEN**  
**ИНСТРУКЦИЯ ПО ЭКСПЛУАТАЦИИ**

**EAC** **CE**



**HELIOSA BLACK EVO**

Cod. LBNR25

2500 Watts

IPX5 - WATERPROOF

DESIGN, HIGH TECHNOLOGY HEAT AND ENERGY SAVING MADE IN ITALY

Prima di usare il prodotto leggere attentamente le istruzioni contenute nel presente libretto. Star Progetti non potrà essere ritenuta responsabile per eventuali danni a persone o cose causati dal mancato rispetto delle indicazioni di seguito elencate, la cui osservanza assicurerà invece la durata e l'affidabilità, elettrica e meccanica, dell'apparecchio.

## **CONSERVARE SEMPRE QUESTO LIBRETTO D'ISTRUZIONI**

Read the instructions contained in this booklet carefully before using the appliance. Star Progetti cannot assume any responsibility for damage to property or personal injury resulting from failure to abide by the instructions given in this booklet. Following these instructions will ensure a long service life and overall electrical and mechanical reliability.

## **KEEP THIS INSTRUCTION BOOKLET IN A SAFE PLACE**

Avant d'utiliser le produit, lire attentivement les instructions contenues dans cette notice. La société Star Progetti ne pourra être tenue pour responsable des dommages éventuels causés aux personnes ou aux choses par suite du nonrespect des instructions ci-dessous. Le respect de toutes les indications reportées dans ce livret garantira une longue durée de vie ainsi que la fiabilité électrique et mécanique de l'appareil.

## **CONSERVER TOUJOURS CE LIVRET D'INSTRUCTIONS**

Vor Installation und Anschluss dieses Produkts müssen die vorliegenden Anleitungen aufmerksam durchgelesen werden. Star Progetti kann nicht für Personen- oder Sachschäden zur Verantwortung gezogen werden, die auf eine Nichtbeachtung der Hinweise in dieser Betriebsanleitung zurückzuführen sind. Befolgen Sie alle Anweisungen, um eine lange Lebensdauer sowie die elektrische und mechanische Zuverlässigkeit des Geräts zu gewährleisten.

## **Diese Betriebsanleitung ist gut aufzubewahren**

Antes de utilizar el producto, hay que leer atentamente las instrucciones de este folleto. Star Progetti no es responsable de los eventuales daños ocasionados a personas o cosas como resultado del incumplimiento de las indicaciones de este manual, las cuales garantizan la durabilidad y fiabilidad eléctrica y mecánica del aparato.

## **CONSERVAR ESTE MANUAL DE INSTRUCCIONES**

Перед использованием прочтите внимательно информацию, содержащуюся в настоящей инструкции. Star Progetti Group не несет ответственности за возможный вред, причиненный человеку или вещи из-за несоблюдения ниже перечисленных указаний, следование которым гарантирует надежность и протяженность работы электрических и механических частей оборудования.

## **СОХРАНЯЙТЕ НАСТОЯЩУЮ ИНСТРУКЦИЮ**

**Informazione importante per lo smaltimento ambientalmente compatibile**

**IN ALCUNI PAESI DELL'UNIONE EUROPEA QUESTO PRODOTTO NON RICADE NEL CAMPO DI APPLICAZIONE DELLA LEGGE NAZIONALE DI RECEPIMENTO DELLA DIRETTIVA RAEE E QUINDI NON È IN ESSI VIGENTE ALCUN OBBLIGO DI RACCOLTA DIFFERENZIATA A FINE VITA.**

Questo prodotto è conforme alla Direttiva 2012/19/UE. Il simbolo del bidone barrato riportato sull'apparecchio indica che il prodotto, alla fine della propria vita utile, dovendo essere trattato separatamente dai rifiuti domestici, deve essere conferito in un centro di raccolta differenziata per apparecchiature elettriche ed elettroniche oppure riconsegnato al rivenditore al momento dell'acquisto di una nuova apparecchiatura equivalente. L'utente è responsabile del conferimento dell'apparecchio a fine vita alle appropriate strutture di raccolta, pena le sanzioni previste dalla vigente legislazione sui rifiuti. L'adeguata raccolta differenziata per l'avvio successivo dell'apparecchio dismesso al riciclaggio, al trattamento e allo smaltimento ambientalmente compatibile contribuisce ad evitare possibili effetti negativi sull'ambiente e sulla salute e favorisce il riciclo dei materiali di cui è composto il prodotto. Per informazioni più dettagliate inerenti i sistemi di raccolta disponibili, rivolgersi al servizio locale di smaltimento rifiuti o al negozio in cui è stato effettuato l'acquisto. I produttori e gli importatori ottemperano alla loro responsabilità per il riciclaggio, il trattamento e lo smaltimento ambientalmente compatibile sia direttamente sia partecipando ad un sistema collettivo.

**Important information for environmentally friendly disposal**

**IN SOME EU COUNTRIES THIS PRODUCT DOES NOT FALL INTO THE SCOPE OF APPLICATION OF THE ITALIAN DOMESTIC LAW ACKNOWLEDGING THE RAEE DIRECTIVE AND THEREFORE THERE IS NO OBLIGATION IN FORCE TO SEPARATE MATERIALS AT THE END OF THEIR USEFUL LIFE.**

This product complies with Directive 2012/19/UE. The symbol of a dustbin with a cross, which is shown on the appliance, indicates that the product, because it must be treated separately from household waste, must be taken, at the end of its useful life, to a collection centre for electrical and electronic equipment or redelivered to the retailer on purchase of a new equivalent appliance. The user is responsible for delivering the appliance to the appropriate collection structure at the end of its life, on penalty of the measures provided for by current legislation on waste. The proper separate collection for subsequent transfer of the appliance for recycling, treatment and environmentally friendly disposal contributes to avoiding any possible harmful effects on the environment and health and promotes recycling of the materials that make up the product. For more detailed information on the available collection systems, contact the local refuse disposal service or the shop where the purchase was made. The producers and importers meet their responsibilities for recycling, treatment and environmentally friendly disposal either directly or through participating in a collective system.

**Information importante pour une élimination compatible avec l'environnement.**

**DANS CERTAINS PAYS DE L'UNION EUROPEENNE, CE PRODUIT NE TOMBE PAS SOUS LE COUP DE L'APPLICATION DE LA LOI NATIONALE D'ACCEPTATION DE LA DIRECTIVE RAEE ET N'EST DONC SOUMIS A AUCUNE OBLIGATION DE TRI SELECTIF EN FIN DE VIE.**

Ce produit est conforme à la Directive 2012/19/UE. Le symbole de la poubelle barrée reporté sur l'appareil indique que le produit, arrivé en fin de vie, doit faire l'objet d'un traitement spécial et doit donc être confié à un centre de tri pour appareillages électriques et électroniques, ou bien ramené au vendeur à l'achat d'un nouvel appareil équivalent. L'utilisateur est responsable du transfert de l'appareil en fin de vie aux structures de tri appropriées, sous peine des sanctions prévues par la législation en vigueur sur les déchets. Le tri prévu pour l'envoi de l'appareil démantelé à la phase de recyclage, de traitement et d'élimination compatible avec l'environnement contribue à éviter d'éventuels effets négatifs sur l'environnement et sur la santé et favorise le recyclage des matériaux dont le produit se compose. Pour des informations plus détaillées concernant les systèmes de collecte disponibles, s'adresser au service local d'élimination des déchets ou au magasin où l'achat a été effectué. Les producteurs et les importateurs assument leurs responsabilités quant au recyclage, au traitement et à l'élimination compatible avec l'environnement soit directement, soit en participant à un système collectif.

**Wichtige Informatinen zur umweltverträglichen Entsorgung**

**IN EINIGEN LÄNDERN DER EUROPÄISCHEN UNION FÄLLT DIESES PRODUKT NICHT UNTER DIE ATIONALEN GESETZLICHEN REGULUNGEN FÜR ELEKTROTECHNIK UND NICHT UNTER DIE BESTIMMUNGEN DER ERORDNUNG RAEE. DAS GERÄT UNTERLIEGT DESHALB KEINERLEI VERPFLICHTUNGEN ZUR ESONDERTEN SAMMLUNG DER TEILE. Dieses Produkt ist konform mit der EU-Richtlinie 2012/19/UE.**

Das Symbol des "Abfalls-Containers" auf dem Heizgerät bedeutet, dass das Produkt am Ende der Lebensdauer nicht im normalen Hausmüll entsorgt werden darf, sondern muss zu einer Sammelstelle für elektrische und elektronische Geräte gebracht werden, oder es wird beim Kauf eines neuen, gleichartigen Gerätes dem Verkäufer übergeben. Der Verbraucher ist verantwortlich für die Übergabe des Gerätes am Ende seiner Lebensdauer an die entsprechenden Sammelstellen. Er unterliegt den Sanktionen der gesetzlichen Bestimmungen für Abfallentsorgung. Die ordnungsgemäße Getrennt-Sammlung und die nachfolgende Weiterleitung des Gerätes zur Wiederverwertung oder zur umweltfreundlichen Entsorgung trägt dazu bei, mögliche negative Folgen auf die Umwelt und auf die Gesundheit zu verhindern und fördert die Wiederverwertung der Geräte-Materialien. Für weitergehende Informationen über die vorhandenen Sammelstellen wenden Sie sich an die örtlichen Abfallentsorgungs-Behörden oder an das Geschäft, in dem Sie das Gerät gekauft haben. Die Hersteller und die Importeure erfüllen ihre Verantwortung für Wiederverwertung und umweltverträgliche Entsorgung, - sowohl direkt wie auch durch Teilnahme an einem kollektiven System.

**Información importante para el desecho ambiental compatible**

**EN ALGUNOS PAÍSES DE LA UNIÓN EUROPEA, EST PRODUCTO NO ENTRA EN EL CAMPO DE APLICACIÓN DE LA LEY NACIONAL DE ACEPTACIÓN DE LA DIRECTIVA RAEE Y, POR LO TANTO, EN DICHS PAÍSES NO HAY VIGENTE NINGUNA OBLIGACIÓN DE RECOGIDA SELECTIVA DE RESIDUOS DE APARATOS CUANDO TERMINA SU VIDA ÚTIL. Este producto guarda conformidad con la Directiva 2012/19/UE.**

El símbolo del recipiente con una cruz que se encuentra sobre el aparato indica que, a los fines de su propia vida útil, el producto se debe tratar en forma separada de los residuos domésticos y, por lo tanto, se debe entregar a un centro de recogida selectiva de aparatos eléctricos y electrónicos, o bien entregar al distribuidor en el momento de la adquisición de un nuevo aparato equivalente. El usuario es responsable de entregar el aparato cuando termina su vida útil a las estructuras de recogida apropiadas, bajo pena de aplicación de las sanciones previstas por las legislaciones vigentes sobre residuos. La adecuada recogida selectiva para la entrega sucesiva del aparato desechado para reciclado, tratamiento y eliminación ambientalmente compatible contribuye a evitar posibles efectos negativos en el ambiente y la salud, y favorece el reciclado de los materiales con los cuales está compuesto el producto. Para obtener información más detallada inherente a los sistemas de recogida disponibles, dirigirse al servicio local de eliminación de desechos o al negocio donde se ha realizado la compra. Los fabricantes y los importadores se ajustarán a su responsabilidad en cuanto al reciclado, el tratamiento y la eliminación ambientalmente compatible ya sea en forma directa o participando en un sistema colectivo.

**Важная информация по утилизации отходов в соответствии с экологическими нормами**

**В НЕКОТОРЫХ СТРАНАХ ЕС НАЦИОНАЛЬНОЕ ЗАКОНОДАТЕЛЬСТВО НЕ ПРИВЕДЕНО В СООТВЕТСТВИИ С ДИРЕКТИВОЙ ОЕЕО, В ЭТИХ СТРАНАХ НА НАСТОЯЩЕЕ ОБОРУДОВАНИЕ НЕ РАСПРОСТРАНЯЮТСЯ ОБЯЗАТЕЛЬСТВА О РАЗДЕЛЬНОЙ УТИЛИЗАЦИИ ОТХОДОВ ОТ ЭЛЕКТРОННОГО И ЭЛЕКТРИЧЕСКОГО ОБОРУДОВАНИЯ ПО ОКОНЧАНИИ ЕГО СРОКА СЛУЖБЫ.**

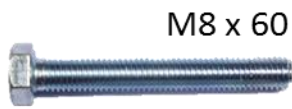
Настоящее оборудование соответствует Европейской Директиве 2012/19/UE. Символ перечёркнутого бидона, имеющегося на оборудовании указывает, что по истечении его срока службы, оно должно быть сдано в утиль отдельно от домашних отходов, должно быть доставлено в установленное место для сбора электрических и электронных расходных материалов, либо возвращено дилеру в момент покупки нового эквивалентного оборудования. Пользователь обязан передать в надлежащий пункт утилизации под угрозой ответственности, налагаемой действующим законодательством об утилизации отходов. Надлежащий раздельный сбор отходов, последующая переработка и соответствующая экологическим требованиям утилизация отходов позволяет избежать неоправданного загрязнения окружающей среды и причинения вреда здоровью, а также способствует повторному использованию материалов, являющихся компонентами оборудования. За более подробной информацией о раздельном сборе отходов обращайтесь в местные пункты сбора и утилизации отходов или место продажи приобретённого оборудования. Производители и поставщики несут ответственность за надлежащую переработку и утилизацию, обработку и вывоз отходов в соответствии с экологическими нормами как самостоятельно так и при участии коллективных систем.

**ISTRUZIONI ORIGINALI  
INSTRUCTIONS ORIGINALES  
ORIGINAL INSTRUCTIONS INSTRUCCIONES ORIGINALES  
ORIGINALANLEITUNG  
ПЕРВОНАЧАЛЬНЫЕ ИНСТРУКЦИИ**





1x



M8 x 60

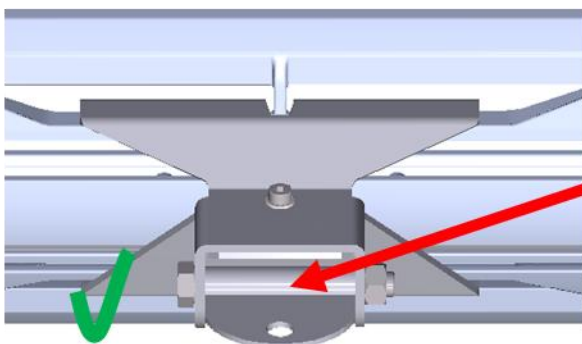
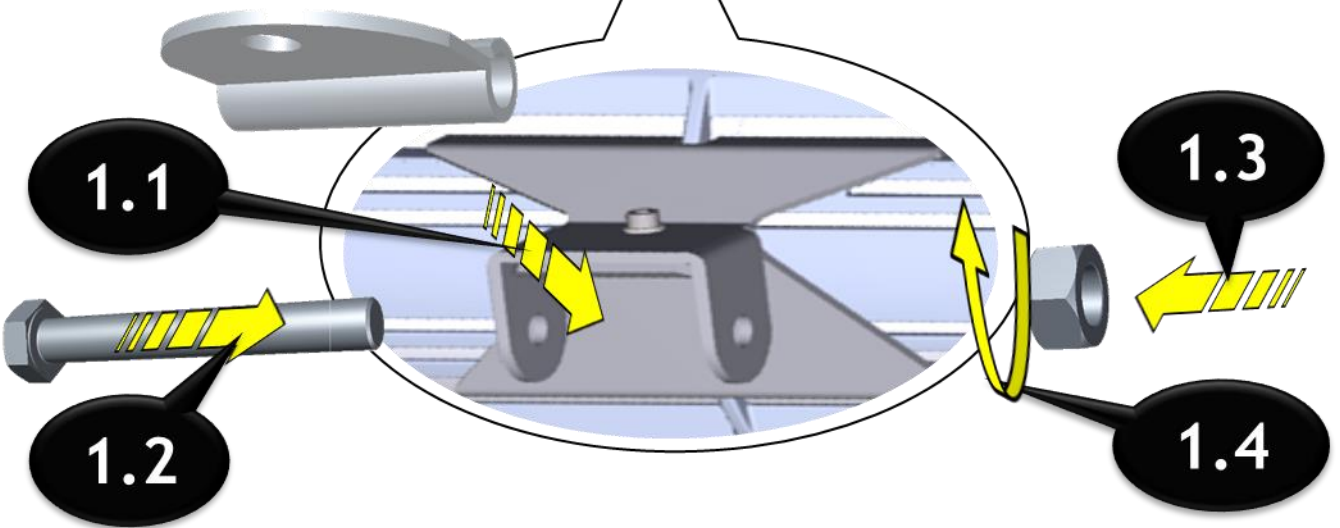
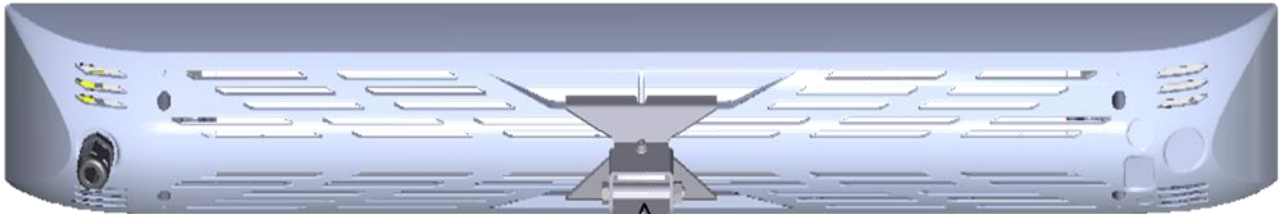
1x



M8

1x

1



1x



2x N. 13

**INSTALLAZIONE A PARETE:**

Posizionare sempre l'apparecchio in posizione orizzontale rispettando le misure come il disegno

**WALL INSTALLATION**

Heliosa must be placed perfectly horizontal and abiding by the distances as in the diagram below

**INSTALLATION MURALE**

toujours placer heliosa horizontalement, comme indique sur le schema

**WANDMONTAGE**

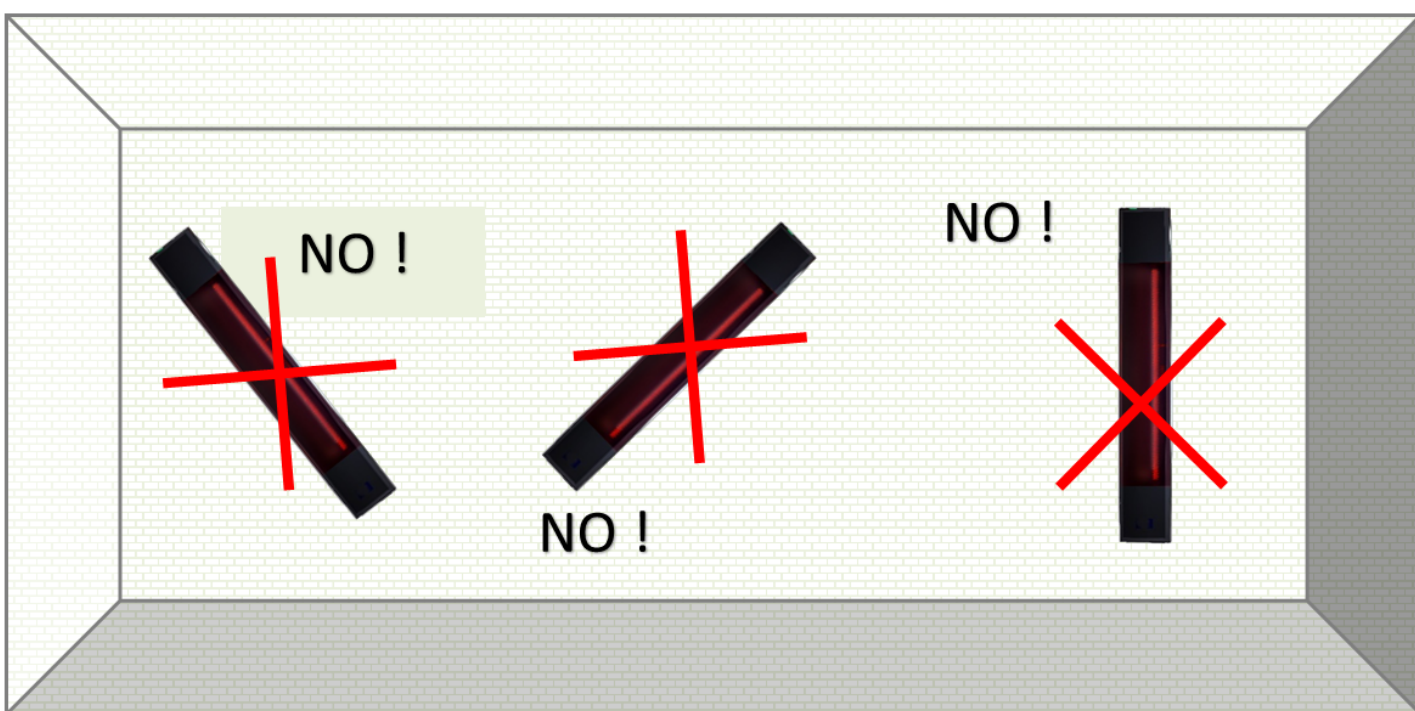
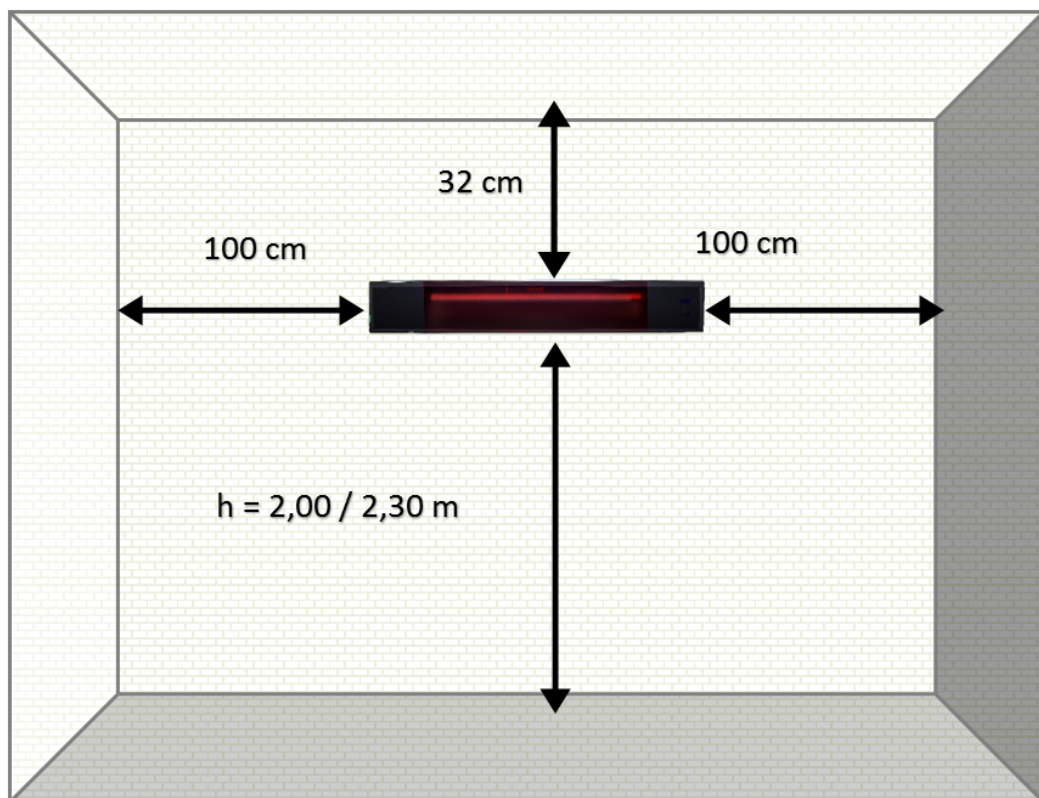
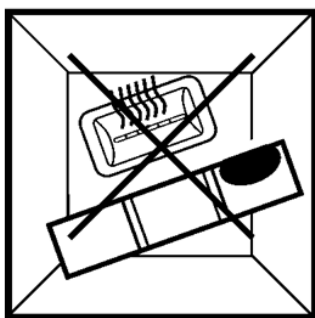
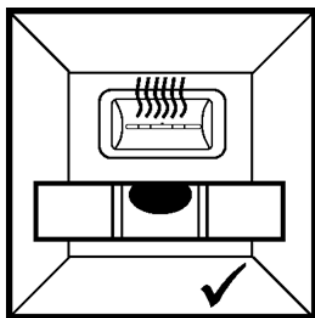
Den heizstrahler immer in horizontaler position montieren und die auf der zeichnung angegebenen masse beachten

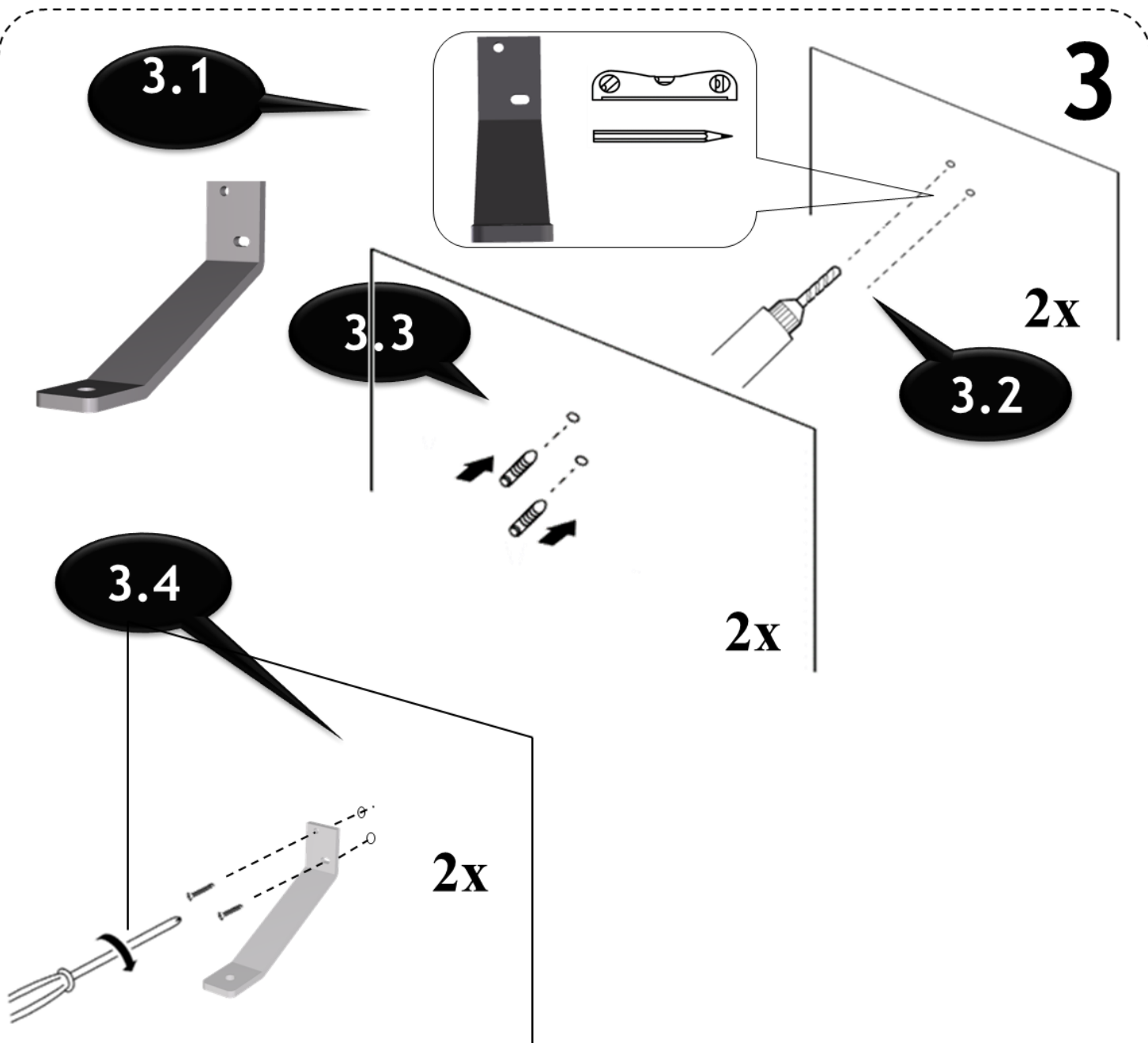
**INSTALACIÓN EN PARED**

Colocar siempre el equipo en posición horizontal respetando las medidas como en el dibujo

**УСТАНОВКА НА СТЕНЫ**

устанавливайте оборудование всегда в горизонтальном положении, как показано на рисунке





**ITALIANO:** Poiché le pareti sono di materiali diversi, le viti per il fissaggio non sono incluse. Per scegliere le viti adatte, rivolgeti a un rivenditore locale.

**ENGLISH:** As wall materials vary, screws for fixing to wall are not included. For advice on suitable screw systems, contact your local specialised dealer.

**DEUTSCH :** Da es viele verschiedene Wandmaterialien gibt, sind Schrauben für die Wandbefestigung nicht beige packt. Ggf. sollte man sich beim Eisenwarenfachhandel nach geeignetem Befestigungsmaterial erkundigen.

**FRANÇAIS:** Les vis et ferrures pour fixer le meuble/l'objet au mur ou au plafond ne sont pas incluses. Choisissez des vis et ferrures adaptées au matériau de votre mur. En cas de doute, demandez conseil à un vendeur spécialisé.

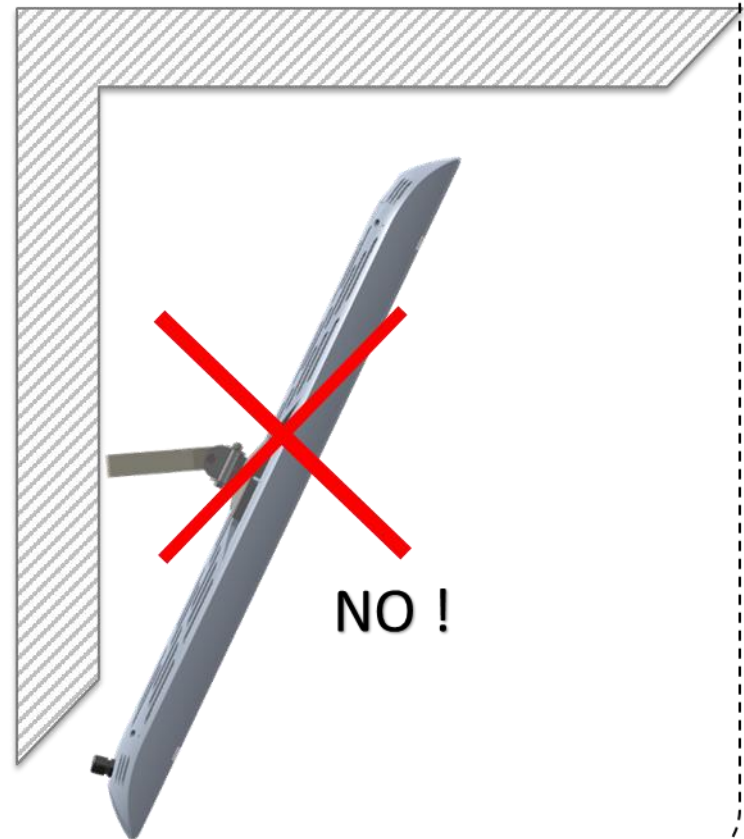
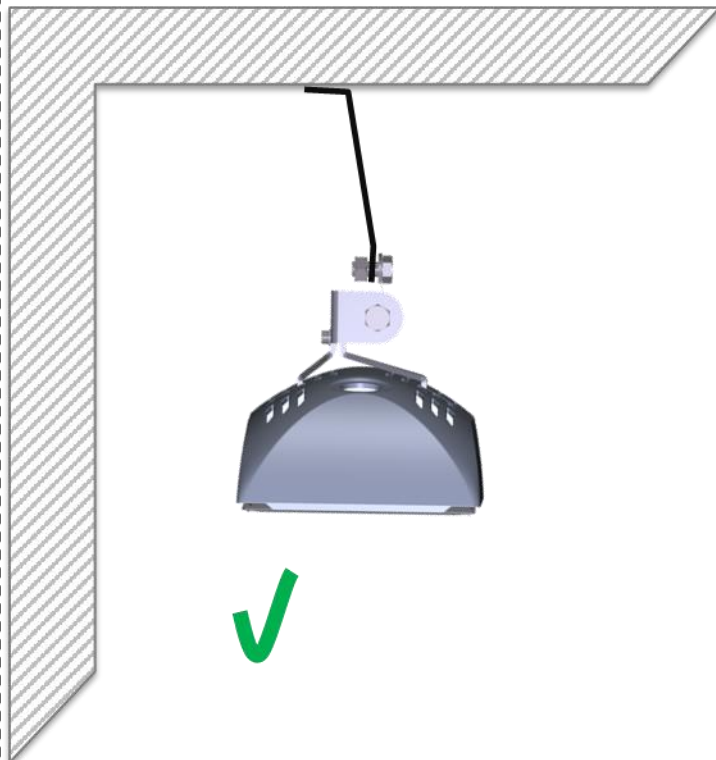
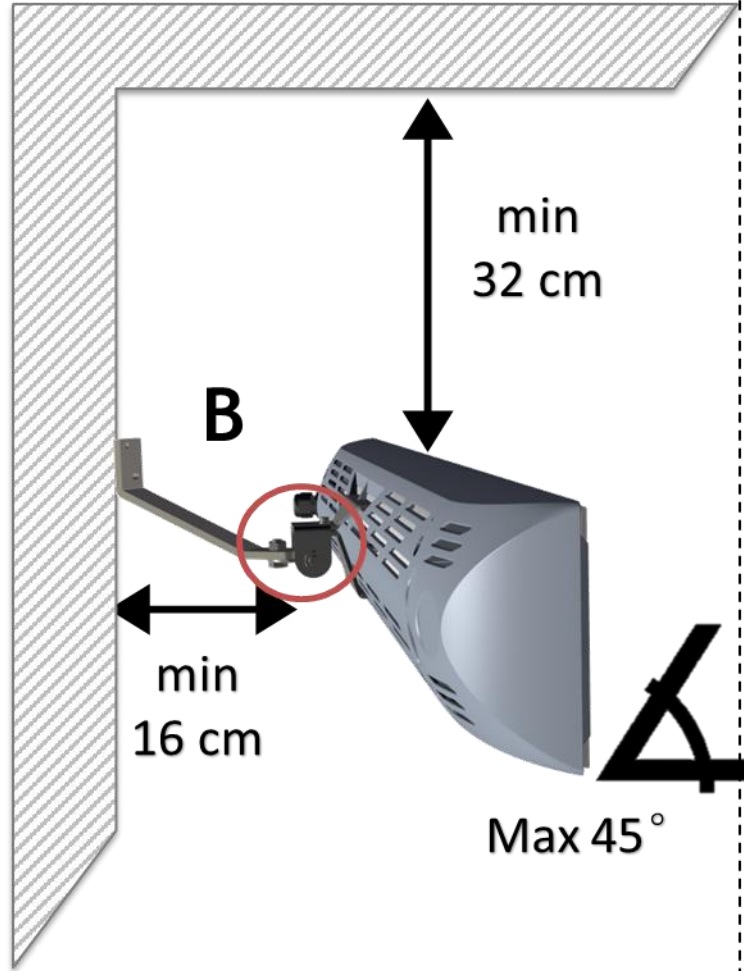
**ESPAÑOL:** Como hay tantos tipos de paredes, no se incluyen los tornillos para el montaje en la pared. Para recomendaciones sobre sistemas adecuados, ponte en contacto con un especialista.

**РУССКИЙ:** Так как материалы стен различаются, шурупы для фиксации на стене не прилагаются. Для выбора подходящих крепежных средств обратитесь в местный специализированный магазин.

4

B

M8 M8 x 20  
2x 1x



7

# ISTRUZIONI PER L'INSTALLAZIONE E L'USO

## HELIOSA® BLACK EVO

(cod. LBNR25 )

RISCALDATORE ELETTRICO A INFRAROSSI PROTETTO TOTALMENTE CONTRO LA PIOGGIA



### **AVVERTENZE:**

- Questo apparecchio è costruito a regola d'arte: la sua durata ed affidabilità, elettrica e meccanica, saranno assicurate dall'adozione di corrette modalità di impiego e dall'effettuazione di una regolare manutenzione.
  - Non usare questo prodotto per una funzione differente da quella esposta nel presente libretto.
  - Dopo aver tolto il prodotto dall'imballo, assicurarsi della sua integrità; nel dubbio rivolgersi subito ad un Centro Assistenza Tecnica autorizzato.
  - Non lasciare parti dell'imballo alla portata di bambini o persone diversamente abili.
  - Non sedersi nè appoggiare oggetti sull'apparecchio
  - L'uso di qualsiasi apparecchio elettrico comporta l'osservanza di alcune regole fondamentali, tra le quali: non toccarlo con mani bagnate o umide, non toccarlo a piedi nudi.
  - Questo apparecchio non è da intendersi adatto all'uso da parte di persone (incluso bambini) con ridotte capacità fisiche, sensoriali o mentali, o prive di esperienza e conoscenza a meno che siano state supervisionate o istruite riguardo all'uso dell'apparecchio da una persona responsabile della loro sicurezza. I bambini devono essere supervisionati per assicurarsi che non giochino con l'apparecchio.
- ATTENZIONE: Questo apparecchio di riscaldamento non è dotato di un dispositivo di controllo della temperatura ambientale. Non utilizzare in stanze piccole quando queste sono occupate da persone non in grado di lasciare stanza da soli a meno che non siano sotto costante sorveglianza.**
- L'apparecchio può essere utilizzato da bambini di età non inferiore a 8 anni e da persone con ridotte capacità fisiche, sensoriali o mentali, o prive di esperienza o della necessaria conoscenza, purché sotto sorveglianza oppure dopo che le stesse abbiano ricevuto istruzioni relative all'uso sicuro dell'apparecchio e alla comprensione dei pericoli ad esso inerenti.
  - I bambini non devono giocare con l'apparecchio.
  - La pulizia e la manutenzione destinata ad essere effettuata dall'utilizzatore non deve essere effettuata da bambini senza sorveglianza.
  - I bambini di età inferiore ai 3 anni dovrebbero essere tenuti a distanza se non continuamente sorvegliati.
  - I bambini di età compresa tra i 3 e gli 8 anni devono solamente



accendere/spegnere l'apparecchio purché sia stato posto o installato nella sua normale posizione di funzionamento e che essi ricevano sorveglianza o istruzioni riguardanti l'utilizzo dell'apparecchio in sicurezza e ne capiscano i pericoli.

➤ I bambini di età compresa tra i 3 e gli 8 anni non devono inserire la spina, regolare o pulire l'apparecchio né eseguite la manutenzione a cura dell'utilizzatore.

➤ **ATTENZIONE – Alcune parti del presente prodotto possono diventare molto calde e provocare ustioni.**

➤ Bisogna prestare particolare attenzione laddove sono presenti bambini e persone vulnerabili.

➤ Le riparazioni elettriche di questi apparecchi devono essere eseguite da personale qualificato al fine di rispettare le norme in vigore.

➤ **Per evitare il surriscaldamento, non coprire il radiatore!**

➤ Se il cavo di alimentazione è danneggiato, deve essere sostituito dal costruttore o dal servizio d'assistenza tecnica o comunque da personale qualificato al fine di evitare un pericolo.

➤ In caso di dubbi sull'installazione, rivolgersi ad un tecnico autorizzato.

➤ Il riscaldatore non deve essere installato su uno scaffale.

➤ Non utilizzare l'apparecchio in presenza di sostanze o vapori infiammabili come alcool, insetticidi, benzina, ecc.

➤ Se si decide di eliminare definitivamente l'apparecchio spegnerne l'interruttore e scollegarlo dalla rete elettrica, riponendolo infine lontano da bambini o persone diversamente abili. Si raccomanda inoltre di renderlo inutilizzabile tagliandone il cavo di alimentazione.

➤ Non utilizzare l'apparecchio nelle immediate vicinanze di una vasca da bagno, di una doccia o di una piscina, ma attenersi sempre alle distanze di sicurezza prescritte dalle norme CEE-CEI.

➤ La temperatura dell'apparecchio, durante il suo funzionamento, è particolarmente elevata; evitare dunque il contatto delle superficie roventi con la pelle nuda. Prima di ogni intervento si raccomanda di spegnere il prodotto ed attendere per almeno 5 minuti

➤ Non apportare modifiche di alcun genere all'apparecchio.

➤ Prestare particolare attenzione nei casi di impiego in ambienti non presidiati.

➤ Ispezionare visivamente e periodicamente l'integrità del prodotto. In caso di imperfezioni evitarne l'utilizzo e contattare subito un Centro Assistenza Tecnica autorizzato.

➤ **L'apparecchio non deve essere posto immediatamente sotto o davanti ad una presa di corrente fissa.**

➤ L'apparecchio deve essere sempre installato in posizione orizzontale.

➤ Il prodotto deve essere correttamente collegato ad un impianto elettrico conforme alle normative vigenti e munito di efficace sistema di messa a terra. In caso di dubbi richiedere un controllo accurato da parte di personale professionalmente qualificato.

➤ L'installazione del prodotto deve essere effettuata, nel rispetto delle istruzioni riportate nel presente libretto, da personale professionalmente qualificato. L'errato montaggio e/o collegamento

elettrico possono causare danni a persone, animali o cose, dei quali Star Progetti non potrà essere considerata responsabile.

➤ All'atto dell'installazione prevedere un interruttore onnipolare, opportunamente dimensionato, con distanza tra i contatti uguale o superiore a 3 mm.

➤ Collegare il prodotto alla rete di alimentazione elettrica solo se tensione e portata dell'impianto sono adeguati ai suoi dati di targa e segnatamente alla sua potenza massima. **Non è necessaria nessuna azione per regolare l'apparecchio alla frequenza nominale dichiarata.**

➤ Preliminarmente all'effettuazione di qualsiasi intervento di pulizia o manutenzione spegnere il prodotto e scollegarlo dalla rete elettrica aprendo l'interruttore dell'impianto.

➤ Se il prodotto cade o riceve forti colpi farlo verificare subito presso un Centro Assistenza Tecnica autorizzato.

➤ Durante gli interventi di manutenzione non toccare direttamente i bulbi ma agire unicamente sulle calotte terminali. Il bulbo viene danneggiato dal contatto con le mani nude; in questo caso la garanzia di copertura del prodotto decade.

➤ Nel caso di contatto accidentale con la superficie del bulbo con qualsiasi oggetto e/o mani, pulire quest'ultima immediatamente strofinandola con un panno inumidito di alcool denaturato.

➤ In caso di cattivo funzionamento e/o guasto spegnere l'apparecchio e rivolgersi subito ad un Centro Assistenza Tecnica autorizzato.

➤ Per l'eventuale riparazione esigere l'utilizzo di ricambi originali Star Progetti. In caso di danneggiamento del cavo, o della relativa spina, provvedere tempestivamente alla sostituzione, che dovrà essere eseguita presso un Centro Assistenza Tecnica autorizzato. **Utilizzare un cavo con caratteristiche T180.**

➤ Spegnere l'interruttore generale dell'impianto quando: a) si rileva un'anomalia di funzionamento; b) si decide di eseguire una manutenzione di pulizia esterna; c) si decide di non utilizzare per lunghi periodi l'apparecchio.

➤ Non coprire né ostruire l'apparecchio durante il funzionamento.

➤ Allo scopo di evitare il rischio di incendi non installare l'apparecchio con gli elementi radianti in prossimità o comunque orientati verso tendaggi, letti o altri oggetti o materiali facilmente combustibili; dovrà in ogni caso essere garantita una distanza minima adeguata ad evitare rischi di danni o innesco incendi.

➤ Non utilizzare l'apparecchio in abbinamento a programmatori, temporizzatori o altri dispositivi in grado di accenderlo automaticamente senza la presenza di un operatore.

➤ **Quando il collegamento è effettuato direttamente alla rete elettrica:** E' necessario prevedere un dispositivo che assicuri la disconnessione dalla rete onnipolare con una distanza di apertura dei contatti che consenta la disconnessione completa nelle condizioni della categoria di sovratensione III, conformemente alle regole di installazione.

**ATTENZIONE**

**Il costruttore non garantisce le apparecchiature qualora non vengano rispettate le presenti istruzioni d'uso. prima di usare il prodotto leggere attentamente le istruzioni contenute nel presente libretto. Star Progetti non potrà essere ritenuta responsabile per eventuali danni a persone o cose causati dal mancato rispetto delle indicazioni di seguito elencate, la cui osservanza assicurerà invece la durata e l'affidabilità, elettrica e meccanica, dell'apparecchio. Conservare sempre questo libretto d'istruzioni.**

**1. DESCRIZIONE**

HELIOSA® BLACK EVO è un riscaldatore a raggi infrarossi dalle forme esclusive e di tendenza. Questa linea si presenta con forme arrotondate, gradevoli, morbide che si inseriscono in qualsiasi tipo di arredamento. HELIOSA® BLACK EVO è stato progettato e costruito con una buona tecnica ed assemblato con i migliori componenti conformi alle normative e/o certificati per la salvaguardia della sicurezza nell'impiego. Tutti gli apparecchi sono collaudati singolarmente e certificati. Il calore di HELIOSA® BLACK EVO è immediato e regolabile.

**2. MODELLI - DATI TECNICI\*\***

**Cod. LBNR25 2500 Watt IPX5**

- Modello regolabile per pareti
- Per aree interne ed esterne
- Potenza 2500 watt
- Grado di protezione IPX5
- Area riscaldata: ca. 13/15 m<sup>2</sup> \*
- Dimensioni 1010x130x80 mm
- Peso netto 4 kg.
- Peso lordo 5,8 kg.
- Imballo 1080x190x170 mm

**\* SUPERFICIE RISCALDATA**

Le superfici riscaldate indicate possono variare in funzione all'altezza di installazione, alla situazione ambientale ed alla sinergia che si realizza con più riscaldatori installati. In questo ultimo caso i risultati possono essere inferiori o superiori.

**3. IMPIEGO\*\***

I modelli HELIOSA HI DESIGN BLACK EVO sono adatti per l'utilizzo all'interno ed all'esterno.

**4. INSTALLAZIONE A PARETE**

Fissare l'apparecchio a parete con una distanza minima di 32 cm dal soffitto e cm 100 dalle pareti laterali. (vedi esempi di installazione a pag.5). L'altezza prevista per il fissaggio varia normalmente da 2 m a 2,3 m massimo. L'installazione a parete risulta il posizionamento ideale per ottenere il migliore risultato calorico con una inclinazione di 45° e con l'apparecchio perfettamente in posizione orizzontale. L'apparecchio non deve essere installato immediatamente sotto una presa di corrente.

**5. POSIZIONAMENTO**

1. Regolare il riflettore di HELIOSA® BLACK EVO nella direzione del fascio richiesto con l'installazione a parete. Si tratta di solito di un'inclinazione di circa 45 gradi rispetto all'orizzonte.
2. Non installare mai HELIOSA® BLACK EVO su una superficie infiammabile, né rivolgerlo verso una superficie infiammabile.
3. HELIOSA® BLACK EVO deve essere posto ad una distanza libera (linea visiva) non inferiore a 2,0 m da oggetti come il cartone, tessuti, tende ecc. così pure in caso di vetrate. Se collocato in officine e garages, dove sono presenti vernici

inflammabili o combustibili, HELIOSA® BLACK EVO deve essere posto a una distanza non inferiore a 4,0 m dalla fonte di pericolo.

4. In ambiente molto polverosi chiusi, HELIOSA® BLACK EVO non è indicato per non danneggiare il bulbo.

## 6. MANUTENZIONE E SOSTITUZIONE DEL BULBO

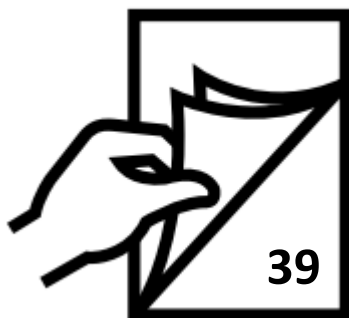
**(DA EFFETTUARSI A CURA DI PERSONALE QUALIFICATO O DA TECNICO SPECIALISTA)**

- LA GARANZIA NON PREVEDE LA SOSTITUZIONE O RIPARAZIONE DEL BULBO.
- PER LA SOSTITUZIONE DEL BULBO RIVOLGERSI ESCLUSIVAMENTE A PERSONALE PROFESSIONALMENTE QUALIFICATO O AD UN CENTRO ASSISTENZA.
- SI CONSIGLIA DI TOGLIERE LA POLVERE SALTUARIAMENTE SULLA PARABOLA E SUL BULBO CON UN PENNELLO O CON ARIA COMPRESSA IN MODO DA OTTENERE L'EFFICIENZA CALORICA DI HELIOSA® BLACK EVO SEMPRE.
- IL BULBO DI RICAMBIO DEVE ESSERE UGUALE A QUELLO FORNITO CON L'APPARECCHIO.
- IL MONTAGGIO DEI BULBI POTREBBE CAUSARE DANNI ALL'APPARECCHIO E RENDERLO NON SICURO. CONTATTARE STAR PROGETTI OPPURE IL RIVENDITORE AUTORIZZATO PER LA FORNITURA DEL BULBO DI RICAMBIO SPECIFICANDO IL MODELLO ED IL CODICE DEL RISCALDATORE ACQUISTATO.

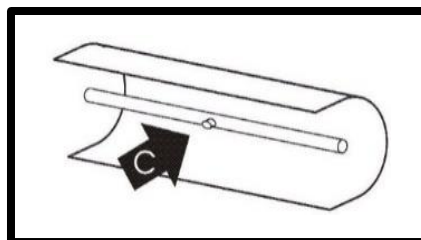
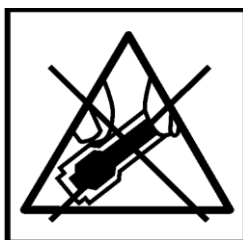
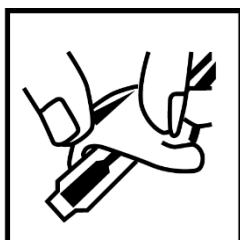
**PRIMA DI PROCEDERE CON L'OPERAZIONE DI SOSTITUZIONE BULBO SI RACCOMANDA DI:**

1. SCOLLEGARE COMPLETAMENTE L' ALIMENTAZIONE ELETTRICA ED ASSICURARSI CHE IL BULBO SIA FREDDO.
2. NON TOCCARE IL BULBO A MANI NUDE

### SOSTITUZIONE BULBO



**LBNR25 2500 Watt  
IPX5**



# ASSEMBLY AND USER'S MANUAL

## HELIOSA® BLACK EVO

(cod. LBNR25 )

**ELECTRIC INFRARED HEATER TOTALLY PROTECTED AGAINST RAIN**



**CAUTION:**

- This appliance is manufactured to a high standard of craftsmanship: to ensure a long service life and overall electrical and mechanical reliability it must be used in a proper manner and subjected to regular maintenance.
  - Do not use this appliance for functions other than those described in this booklet.
  - After removing the appliance from its packaging, ensure that it is complete and undamaged. If in doubt contact Star Progetti.
  - Do not leave packaging within the reach of children or differently able persons.
  - Do not sit on the appliance or rest objects on it.
  - Certain fundamental rules must be observed when using any electrical appliance: never touch appliances with wet or damp hands; never touch appliances while barefoot.
  - If using this appliance where there are children, supervision by an adult is necessary; this appliance must not be used, without assistance, by children or persons whose physical, sensory or mental capacities prevent them from applying the necessary safety precautions. Do not leave any packaging in the reach of children or the handicapped.
- WARNING: This heating appliance is not equipped with a room temperature control device. Do not use in small rooms when there are people who are not able to abandon the room by themselves, unless they are constantly supervised.**
- This appliance can be used by children 8 years old and above and by persons with reduced physical, sensory or mental capabilities or a lack of experience and knowledge if they are supervised or they have been instructed about the safe use of the appliance and understand the hazards involved.
  - Never let children play with the appliance.
  - Cleaning and user maintenance must not be carried out by unsupervised children.
  - Keep the device out of reach of children under 3 years of age unless they are supervised at all times.
  - Children between 3 and 8 years old may only switch the appliance on

and off if they are supervised or have been instructed on the safe use of the appliance and understand the associated dangers, provided that the appliance is placed or installed in its normal operating position.

➤ Children between 3 and 8 years old must not plug in the appliance, adjust or clean the appliance and/or carry out user maintenance.

➤ **CAUTION – Some parts of this product may become very hot and cause burns.** Special caution must be taken if children or vulnerable persons are near the appliance. Electrical repairs on these appliances must be performed by qualified personnel, in order to comply with current regulations. The appliance must not be installed directly under a wall socket. If in doubt about installation, contact an authorized technician.

➤ **In order to avoid overheating, do not cover the heater!** If the power cord is damaged, it must be replaced by the manufacturer or authorized service agent or qualified personnel in order to avoid a hazard. In case of doubt on installation, contact an authorized technician. The heater must not be installed on a shelf.

➤ Do not use the appliance where flammable vapours are present (spirit, insecticides, petrol, etc.).

➤ If you decide to stop using the appliance, switch it off and disconnect it from the power supply, storing it out of reach of children and differently able persons. Also cut off the power cable to render the appliance unusable.

➤ Do not use the appliance in the immediate vicinity of bath tubs, showers or swimming pools. Always respect the safety distances prescribed by CEE-CEI standards.

➤ The appliance becomes very hot during use. Avoid all contact between your skin and the hot surfaces of the appliance. Switch the appliance off and wait at least 5 minutes for it to cool down before performing any work on it

➤ Do not make modifications of any kind to this appliance.

➤ Pay special attention when using it in rooms that are not manned.

➤ Regularly inspect the appliance for visible defects. If any faults are found, do not operate the appliance but contact Star Progetti immediately.

➤ **The appliance must not be placed immediately under or in front of a fixed power socket.**

➤ The appliance must always be mounted horizontally

➤ The appliance must be properly connected to an electrical system in compliance with the applicable regulations and equipped with an efficient earthing system. If in doubt, have a qualified electrician perform a thorough check.

➤ The appliance must be installed by a professional technician, according to the instructions given in this booklet. Star Progetti cannot assume any responsibility for damage to property or personal injury resulting from failure to abide by the instructions given in this booklet.

- Use a multi-polar switch with minimum contact gaps of 3 mm when installing the appliance.
- Connect the appliance to the electrical power supply only if the system is able to provide the maximum electrical voltage and capacity indicated on the rating plate at maximum power. **No action is required to adjust the appliance to the rated frequency stated.**
- Before carrying out any type of cleaning or maintenance operation, turn the appliance off and turn the main power switch off to disconnect it from the power supply.
- Should the appliance be dropped or suffer a heavy blow, have it checked immediately by Star Progetti.
- When carrying out maintenance operations, never touch the bulbs directly, but only the terminal casings. The bulb will be damaged by contact with naked hands; in this eventuality the product guarantee will no longer be considered valid.
- In the event of accidental contact with the surface of the bulb, clean it immediately by wiping with a cloth dipped in denatured alcohol.
- If the appliance does not function correctly or develops a fault, turn it off and contact Star Progetti immediately.
- Ensure that only genuine original Star Progetti spares are used for any repairs. If the cable or the power plug are damaged, take the appliance to an authorised Star Progetti service centre for replacement. **Use a cable with T180 characteristics.**
- Switch off the appliance at the main switch: a) if the appliance does not function correctly; b) before cleaning the outside of the appliance; c) if the appliance is not to be used for long periods of time.
- Do not cover or block the appliance during use.
- In order to avoid creating a fire hazard, the appliance must never be installed with the radiating elements close to or facing towards curtains, beds or other objects or materials that are liable to burn easily; always ensure that these objects are at a suitable minimum distance, to avoid any risk of fire or heat damage.
- Never use the appliance in combination with programming devices, timers or other devices that will switch it on and off automatically.
- **When the connection is made directly to the main electric net:** You need to provide a device to ensure the all-pole disconnection from the electric net with a opening distance from the contacts, allowing a complete disconnection in the conditions of overvoltage category III, in accordance with the installation instructions.

# HELIOSA® BLACK EVO

## OPERATING INSTRUCTIONS

### ATTENTION

Read the instructions contained in this booklet carefully before using the appliance. Star Progetti cannot assume any responsibility for damage to property or personal injury resulting from failure to abide by the instructions given in this booklet. following these instructions will insure a long service life and overall electrical and mechanical reliability. Keep this instruction booklet in a safeplace.

## 1. DESCRIPTION

The HELIOSA® BLACK EVO line has a soft, charming, rounded shape, which suits any type of furnishing. HELIOSA® BLACK EVO is very modern and completes the irresistible charm of these models. Each heater has been designed to provide different heat requirements, in order to be suitable for all room types and compliments the most elaborate types of furnishing. It provides immediate heat, has low energy consumption and is compact while able to heat large areas. HELIOSA® BLACK EVO is designed and manufactured to the highest technical standards and assembled using high quality components compliant with safety standards and/or certificates.

## 2. MODELS - TECHNICAL DATAS\*\*

### Code LBNR25

- Adjustable model for wall installation and for mobile stand
- For indoor and outdoor areas
- Power 2500 W
- IPX5 protection rating
- Heated area: approx. 13/15 sqm.
- Dimensions 1010x130x80 mm
- Net weight 4 kg.
- Gross weight 5,80 kg.
- Packaging 1080x190x170 mm

### \*HEATED AREAS

The heated areas indicated can vary according to the installation height, the environmental conditions and the synergy produced when several heaters installed. In the latter case results can be lower or higher.

## 3. USES\*\*

HELIOSA® BLACK EVO IPX5 is suitable for inside and outside areas.



## 4. INSTALLATION TO WALL

Install the heater on the wall at a minimum distance of 32 cm from the ceiling (see installation examples on page 5 ). The height at which the heaters are normally installed varies from 2 m to a maximum of 2,3 m . Wall mounting is the ideal solution to achieve the best results in terms of heat with the reflector at a 45° angle and the heater perfectly horizontal. The appliance must not be placed immediately below a mains socket.

## 5. POSITIONING OF HELIOSA® BLACK EVO

1. Aim the HELIOSA® BLACK EVO reflector in the direction required for the wall-mounted installation. The normal angle is 45° to the horizontal plane.
2. Never install HELIOSA® BLACK EVO on an inflammable surface or facing an inflammable surface.
3. HELIOSA®BLACK EVO must be placed at a clear distance (line of vision) of not less than 2,0 m from objects such as cardboard, fabrics, curtains and windows. If used in workshops and garages where there are inflammable paints, HELIOSA BLACK EVO must be located more than metres from the hazard.
4. We recommend that the heater is not used in dusty non-ventilated environments to avoid damage to the bulb.

## 8.MAINTENANCE AND REPLACEMENT OF BULB

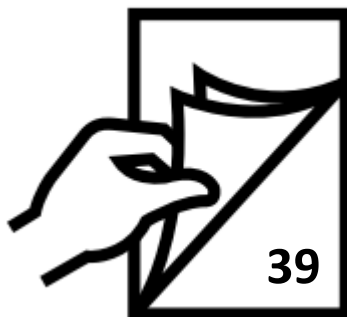
### (TO BE PERFORMED BY QUALIFIED STAFF OR SPECIALIZED TECHNICIAN)

- THE GUARANTEE DOES NOT COVER REPLACEMENT OR REPAIR OF BULB.
- REPLACEMENT OF BULB IS TO BE PERFORMED ONLY BY PROFESSIONALLY QUALIFIED PERSONNEL OR BY A SERVICING CENTRE.
- REMOVE DUST FROM THE REFLECTOR AND BULB PERIODICALLY WITH BRUSH OR COMPRESSED AIR FOR CONSTANT HELIOSA® BLACK EVO HEAT EFFICIENCY.
- THE REPLACEMENT BULB MUST BE THE SAME AS THE BULB SUPPLIED WITH THE DEVICE.
- REPLACEMENT WITH OTHER BULBS MAY DAMAGE THE DEVICE AND CAUSE IT TO BE UNSAFE. CONTACT STAR PROGETTI OR THE RETAIL OUTLET AUTHORIZED TO SELL THE REPLACEMENT BULB, SPECIFYING THE MODEL AND CODE OF THE PURCHASED HEATER.
- THE INJECTION POINT ON THE BULB (c) MUST ALWAYS FACE OUTWARD.

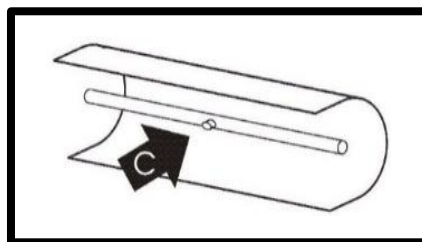
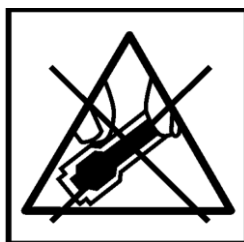
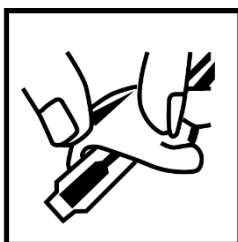
### BEFORE PROCEEDING WITH BULB REPLACEMENT, OPERATORS MUST:

1. FULLY DISCONNECT THE DEVICE FROM POWER SUPPLY AND MAKE SURE THE BULB IS COLD
2. NOT TOUCH THE BULB WITH THEIR BARE HANDS.

### BULB REPLACEMENT



**LBNR25 2500 Watt  
IPX5**



# MODE D'EMPLOI

## HELIOSA® BLACK EVO

(cod. LBNR25 )

CHAUFFAUGE A RAYONS INFRAROUGES COMPLETEMENT PROTEGE DE LA PLUIE



**ATTENTION**

- Cet appareil est construit selon les règles de l'art: sa durée de vie et sa fiabilité, électrique et mécanique, seront assurées par l'adoption de modalités correctes d'emploi et par un entretien régulier.
- Ne pas utiliser cet appareil pour un usage autre que celui décrit dans ce livret.
- Contrôler l'intégrité de l'appareil après l'avoir sorti de son emballage: dans le doute, s'adresser immédiatement à un Service après-vente agréé.
- Placer les éléments de l'emballage hors de portée des enfants ou des personnes handicapées.
- Ne pas s'asseoir n'y poser d'objets sur l'appareil.
- L'utilisation de tout appareil électrique requiert l'observation de quelques règles fondamentales dont, entre autres: ne pas toucher l'appareil avec les mains mouillées ou humides; ne pas toucher l'appareil pieds nus; si l'on utilise cet appareil en présence d'enfants, la supervision de la part d'un adulte est nécessaire;
- Cet appareil n'est pas adapté pour être utilisé par des personnes (y compris des enfants) ayant des capacités physiques,
- sensorielles ou mentales réduites, ou bien sans expérience ni connaissance du fonctionnement, à moins qu'elles aient été instruites ou formées pour l'utilisation de l'appareil par une personne responsable de leur sécurité. Les enfants devraient être surveillés pour s'assurer qu'ils ne jouent pas avec l'appareil. ATTENTION: Cet appareil de chauffage n'est pas équipé de dispositif de contrôle de la température ambiante. Ne pas l'utiliser dans de petites pièces lorsqu'elles sont occupées par des personnes n'étant pas en mesure de quitter la pièce par elles-mêmes, à moins que celles-ci ne soient sous surveillance constante.
- L'appareil peut être utilisé par des enfants d'au moins 8 ans et par des personnes souffrant de capacités physiques, sensorielles ou mentales réduites, ou manquant de l'expérience et des connaissances requises, à condition d'être sous surveillance ou d'avoir reçu des instructions concernant la sécurité d'utilisation de l'appareil et d'avoir compris les risques associés à son utilisation.
- Les enfants ne doivent pas jouer avec l'appareil.
- Le nettoyage et l'entretien devant être effectués par l'utilisateur ne doivent pas l'être par des enfants sans surveillance.

- Il convient que les enfants de moins de 3 ans soient tenus à distance s'ils ne sont pas surveillés en permanence.
- Les enfants de plus de 3 ans et de moins de 8 ans doivent uniquement allumer/éteindre l'appareil à condition que celui-ci soit posé ou installé dans sa position normale de fonctionnement et qu'ils soient surveillés ou aient reçu des instructions concernant la sécurité d'utilisation de l'appareil, et en aient compris les dangers.
- Les enfants de plus de 3 ans et de moins de 8 ans ne doivent ni brancher la fiche de l'appareil dans une prise, ni régler, ni nettoyer l'appareil, ni en effectuer l'entretien qui incombe à l'utilisateur.
- **ATTENTION – Certaines parties du présent produit peuvent devenir très chaudes et provoquer des brûlures.**
- Il convient de faire particulièrement attention en cas de présence d'enfants et de personnes vulnérables.
- Les réparations électriques de ces appareils doivent être effectuées par du personnel qualifié afin de respecter les normes en vigueur.
- L'appareil ne doit pas être installé au-dessous d'une prise électrique.
- En cas de doute concernant l'installation, contacter un technicien habilité.
- **Pour éviter les surchauffes, ne pas recouvrir le radiateur !**
- Si le câble d'alimentation est endommagé, il doit être remplacé par le fabricant ou par le service d'assistance technique, et en tout état de cause par du personnel qualifié afin d'éviter tout danger.
- En cas de doute concernant l'installation, s'adresser à un technicien habilité.
- Le radiateur ne doit pas être installé sur une étagère.
- Ne pas utiliser l'appareil en présence de substances ou de vapeurs inflammables telles que l'alcool, les insecticides, l'essence, etc.
- Si l'on décide d'éliminer définitivement l'appareil, éteindre l'interrupteur et couper l'alimentation électrique ; ne pas le laisser à la portée des enfants ou des personnes handicapées. De plus, le rendre inutilisable en coupant le câble d'alimentation.
- Ne pas utiliser l'appareil près de baignoires, douches ou piscines ; se conformer toujours aux distances de sécurité prescrites par les normes CEE-CEI.
- La température de l'appareil, durant son fonctionnement, est très élevée ; éviter le contact des surfaces brûlantes avec la peau nue. Avant toute intervention, il est recommandé d'éteindre l'appareil et d'attendre au moins 5 minutes.
- Ne modifier l'appareil en aucune façon.
- Faire très attention en cas d'emploi dans des lieux non surveillés.
- Contrôler visuellement et périodiquement l'intégrité du produit. En cas de défectuosité, ne pas utiliser l'appareil et contacter immédiatement un Service après-vente agréé Star Progetti.
- **L'appareil ne doit pas être placé immédiatement en dessous ou devant une prise de courant fixe.**
- L'appareil doit toujours être installé en position horizontale.
- L'appareil doit être branché correctement à une installation électrique conforme aux normes en vigueur et être équipé d'un système

efficace de mise à la terre. Dans le doute, demander à du personnel professionnellement qualifié d'effectuer un contrôle soigné.

➤ L'installation de l'appareil doit être effectuée dans le respect des instructions du livret par du personnel professionnellement qualifié. La société Star Progetti ne pourra pas être tenue pour responsable des dommages éventuels causés aux personnes, aux animaux ou aux choses, en cas de montage erroné et/ou de branchement électrique incorrect.

➤ Pour son installation, prévoir un interrupteur omnipolaire dont la distance d'ouverture des contacts est supérieure ou égale à 3 mm.

➤ Brancher l'appareil au réseau d'alimentation électrique uniquement si la tension et la puissance de l'installation sont adaptées à la puissance maximale de l'appareil (voir plaque données). **Aucune action n'est requise pour régler l'appareil à la fréquence nominale déclarée.**

➤ Avant d'effectuer toute opération de nettoyage ou d'entretien, éteindre l'appareil et le débrancher du réseau électrique en ouvrant l'interrupteur de l'installation.

➤ Si l'appareil tombe ou reçoit des coups violents, le faire vérifier immédiatement auprès d'un Service après-vente agréé.

➤ Durant les interventions d'entretien, ne pas toucher directement les bulbes mais agir uniquement sur les calottes terminales. Le bulbe peut être endommagé par le contact avec les mains nues ; dans ce cas, la garantie de couverture de l'appareil échoit.

➤ En cas de contact accidentel avec la surface du bulbe, nettoyer ce dernier immédiatement à l'aide d'un chiffon doux imbibé d'alcool dénaturé.

➤ En cas de dysfonctionnement et/ou de panne, éteindre l'appareil et s'adresser immédiatement à un Service après-vente agréé.

➤ Exiger, en cas de réparation, l'emploi de pièces détachées originales. En cas d'endommagement du câble ou de la fiche correspondante, demander immédiatement son remplacement, qui devra être effectué dans un Service après-vente agréé Star Progetti. **Utiliser un câble avec caractéristiques T180.**

➤ Couper l'interrupteur général de l'installation dans les cas suivants: a) dysfonctionnement; b) pour procéder à un nettoyage extérieur ; c) lorsque l'appareil n'est pas utilisé pendant une longue période

➤ Ne pas couvrir ni obstruer l'appareil durant son fonctionnement.

➤ Afin d'éviter le risque possible d'incendie, ne pas installer l'appareil avec les éléments radiants à proximité ou orientés vers les rideaux, les lits ou autres objets ou matériaux facilement combustibles; dans tous les cas, une distance minimum appropriée devra être garantie pour éviter les risques d'accident ou d'incendie.

➤ Ne pas utiliser l'appareil en association avec des programmateurs, temporisateurs ou autre dispositifs pouvant l'allumer automatiquement.

➤ **Quand le branchement est effectué directement au réseau électrique:**

- Il est nécessaire de prévoir un dispositif qui assure une déconnexion du réseau omnipolaire avec une distance d'ouverture des contacts qui consente la déconnexion complète dans les conditions de la catégorie de sur-tension III, conformément aux règles d'installation.

# HELIOSA® BLACK EVO

## MODE D'EMPLOI

### ATTENTION

**AVANT D'UTILISER LE PRODUIT, LIRE ATTENTIVEMENT LES INSTRUCTIONS CONTENUES DANS CETTE NOTICE. LA SOCIÉTÉ STAR PROGETTI NE POURRA ÊTRE TENUE POUR RESPONSABLE DES DOMMAGES ÉVENTUELS CAUSÉS AUX PERSONNES OU AUX CHOSES PAR SUITE DU NONRESPECT DES INSTRUCTIONS CI-DESSOUS. LE RESPECT DE TOUTES LES INDICATIONS REPORTÉES DANS CE LIVRET GARANTIRA UNE LONGUE DURÉE DE VIE AINSI QUE LA FIABILITÉ ÉLECTRIQUE ET MÉCANIQUE DE L'APPAREIL. CONSERVER TOUJOURS CE LIVRET D'INSTRUCTIONS.**

## 1. DESCRIPTION-EMPLOI

HELIOSA® BLACK EVO est un dispositif de chauffage à rayons infrarouges aux formes spéciales et très modernes. Cette ligne présente des formes arrondies, agréables et douces, pouvant s'insérer dans tous les types d'espaces. HELIOSA® BLACK EVO a été conçu et construit selon les techniques les plus avancées et assemblé avec les meilleurs composants, conformément aux réglementations et/ou certifiés pour son fonctionnement, conforme aux réglementations de sécurité. Tous les appareils sont contrôlés individuellement et certifiés. HELIOSA® BLACK EVO offre une chaleur instantanée et réglable.

## 2. MODELES - DONNES TECHNIQUES\*\*

### Code LBNR25 2500 Watt IPX5

- Modèle réglable pour installation murale
- Pour les zones internes et externes
- Puissance 2500 W 230 Vac 50/60 Hz
- Degré de protection IPX5
- Ample zone chauffée: environ 13/15 m<sup>2</sup> \*
- Dimensions 1010x130x80 mm
- Poids net 4 kg.
- Poids brut 5,80 kg.
- Emballage 1080x190x170 mm

### \* SURFACE CHAUFFÉE

Les surfaces chauffées indiquées peuvent varier en fonction de la hauteur d'installation de l'appareil, de l'environnement de la pièce et de l'action de synergie qui a lieu avec les autres dispositifs de chauffage à infrarouges installés. Dans ce cas, les résultats pourraient être inférieurs ou supérieurs

## 3. EMPLOI\*\*

Les modèles HELIOSA HI DESIGN BLACK EVO est l'idéal pour les espaces intérieurs et extérieurs.

## 4. INSTALLATION MURALE

Fixer l'appareil au mur à 32 cm au moins du plafond (voir exemples d'installation à la page 5). La hauteur prévue pour la fixation varie normalement de 2 m à 2,3 m maximum. L'installation au mur est permet d'obtenir le meilleur résultat calorifique avec une inclinaison de 45° et l'appareil en position parfaitement horizontale. L'appareil ne doit pas être installé immédiatement sous une prise de courant.

## 5. COMMENT POSITIONNER HELIOSA® BLACK EVO

1. Régler le réflecteur de HELIOSA® BLACK EVO dans la direction du faisceau exigé pour l'installation au mur. Il s'agit normalement d'une inclinaison d'environ 45° par rapport à l'horizontale.
2. Ne jamais installer HELIOSA® BLACK EVO sur une surface inflammable, ni le diriger vers une surface inflammable.
3. HELIOSA® BLACK EVO doit être placé à une distance libre (ligne visuelle) non inférieure à 2,0 m des objets en carton, tissu etc. ainsi qu'en cas de baies vitrées. S'il est placé dans des ateliers et garages, où se trouvent des peintures inflammables ou des combustibles, HELIOSA®BLACK EVO doit être placé à au moins 4,0 m de la source de danger.
4. Il est conseillé de ne pas installer HELIOSA® BLACK EVO dans des locaux très poussiéreux, pour ne pas abîmer la lampe.

## 6. ENTRETIEN ET REMPLACEMENT DE L'AMPOULE

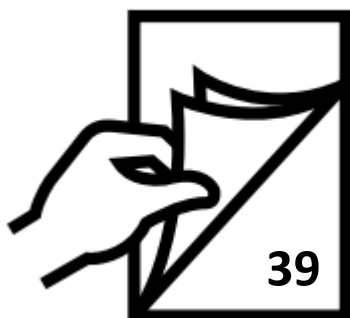
**(QUI DOIT ETRE EFFECTUE PAR DU PERSONNEL QUALIFIE OU PAR UN TECHNICIEN SPECIALISE)**

- LA GARANTIE NE PREVOIT PAS NI LA SUBSTITUTION NI LA REPARATION DE L'AMPOULE.
- POUR LA SUBSTITUTION DE L'AMPOULE S'ADRESSER EXCLUSIVEMENT AU SERVICE D'ASSISTANCE OU A UN TECHNICIEN SPECIALISE QUALIFIE.
- ON CONSEILLE D'ENLEVER OCCASIONNELLEMENT LA POUSSIERE SUR LE REFLECTEUR AVEC UN PINCEAU OU DE L'AIR COMPRIMEE DE FAÇON A OBTENIR TOUJOURS L'EFFICACITE CALORIFIQUE DE HELIOSA® HI DESIGN
- L'AMPOULE DE SUBSTITUTION DOIT ETRE IDENTIQUE A CELLE LIVREE AVEC L'APPAREIL.
- LE MONTAGE D'AMPOULES DIFFERENTES PEUT CAUSER DOMMAGES A L'APPAREIL ET LE RENDRE DANGEREUX. CONTACTER STAR PROGETTI OU LE REVENDEUR AUTORISE POUR L'ACHAT DE L'AMPOULE DE SUBSTITUTION EN SPECIFIANT LE MODELE ET LE CODE DU CHAUFFAGE ACHETE.
- LE POINT D'INJECTION DE L'AMPOULE (C) DOIT POINTER VERS L'EXTERIEUR VOIR IMAGE C

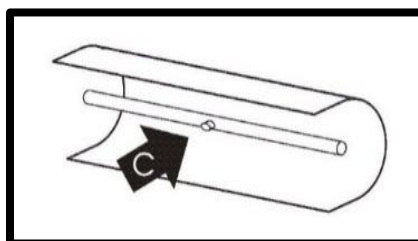
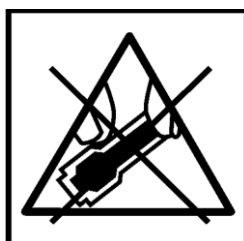
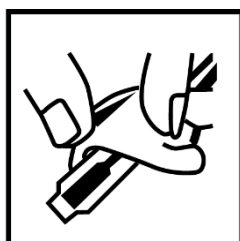
**AVANT DE PROCEDERE A L'OPERATION DE SUBSTITUTION DE L'AMPOULE NOUS RECOMMANDONS DE:**

1. DEBRANCHER L'APPAREIL DE TOUTE SOURCE DE COURANT ET S'ASSURER QUE L'AMPOULE SOIT FROIDE.
2. NE TOUCHER PAS L'AMPOULE LES MAINS NUES

### SUBSTITUTION DE L'AMPOULE



**LBNR25 2500 Watt  
IPX5**



# MONTAGE-UND GEBRAUCHSANWEISUNGEN HELIOSA® BLACK EVO

(cod. LBNR25 )

## ELEKTRISCHER INFRAROT HEIZSTRAHLER



- Dieses Gerät wurde nach den neuesten technischen Erkenntnissen gebaut: seine elektrische und mechanische Haltbarkeit und Zuverlässigkeit werden durch korrekten Gebrauch und regelmäßige Wartung gewährleistet.
- Dieses Gerät darf nur für den Verwendungszweck eingesetzt werden, der in der vorliegenden Anleitung angegeben ist.
- Das Gerät nach dem Auspacken auf Transportschäden oder andere Mängel untersuchen und im Zweifelsfall sofort einen Star PROGETTI- Vertragshändler verständigen.
- Das Verpackungsmaterial entsorgen und nicht in Reichweite von Kindern und anderen Personen, die damit schaden könnten, lassen.
- Nicht auf das Gerät setzen und keine Gegenstände darauf ablegen.
- Beim Einsatz von Elektrogeräten jeder Art müssen einige Grundregeln stets beachtet werden, darunter im einzelnen: nicht mit nassen oder feuchten Händen berühren nicht barfuss berühren.
- Dieses Gerät ist nicht geeignet, um von Personen (einschließlich Kindern) mit eingeschränkten körperlichen, sensorischen oder geistigen Fähigkeiten oder ohne Erfahrung und Kenntnisse verwendet zu werden, es sei denn, sie wurden bezüglich der Bedienung des Geräts von einer für ihre Sicherheit verantwortlichen Person beaufsichtigt oder eingewiesen. Kinder sind zu beaufsichtigen, um sicherzustellen, dass sie nicht mit dem Gerät spielen. ACHTUNG: Dieser Heizstrahler verfügt über keine Vorrichtung zur Kontrolle der Umgebungstemperatur. Nicht in kleinen Räumen verwenden, wenn sich dort Personen aufhalten, die das Zimmer nicht alleine verlassen können, außer sie werden ständig beaufsichtigt.
- Das Gerät kann von Kindern ab 8 Jahren sowie von Personen mit eingeschränkten körperlichen, sensorischen oder geistigen Fähigkeiten bzw. von Personen ohne Erfahrung und entsprechende Kenntnisse benutzt werden, sofern sie beaufsichtigt werden oder bezüglich des sicheren Gebrauchs des Geräts unterwiesen wurden und die daraus resultierenden Gefahren verstanden haben.
- Kinder dürfen nicht mit dem Gerät spielen.
- Die vom Benutzer auszuführende Reinigung und Wartung darf nicht von unbeaufsichtigten Kindern durchgeführt werden.
- Kinder unter 3 Jahren sind vom Gerät fernzuhalten, wenn sie nicht ständig beaufsichtigt werden.
- Kinder zwischen 3 und 8 Jahren dürfen das Gerät nur dann ein- und

ausschalten, wenn es in seiner normalen Betriebsposition aufgestellt oder installiert wurde und sie beaufsichtigt werden oder wenn sie bezüglich des sicheren Gebrauchs des Geräts unterwiesen wurden und die daraus resultierenden Gefahren verstanden haben.

➤ Kinder zwischen 3 und 8 Jahren dürfen den Stecker nicht einstecken, das Gerät weder regulieren oder reinigen noch vom Benutzer auszuführende Wartungsarbeiten vornehmen.

➤ **ACHTUNG – Einige Teile dieses Geräts können sehr heiß werden und Verbrennungen verursachen.**

➤ Besondere Aufmerksamkeit ist erforderlich, wenn Kinder oder schwache Personen anwesend sind.

➤ Elektrische Instandsetzungsarbeiten an diesem Gerät müssen von qualifiziertem Personal ausgeführt werden, damit die geltenden Bestimmungen erfüllt werden.

➤ Das Gerät darf nicht unter einer Steckdose installiert werden.

➤ Wenden Sie sich bei Zweifeln hinsichtlich der Installation an einen autorisierten Techniker.

➤ **Zur Vermeidung einer Überhitzung das Gerät nicht abdecken!**

➤ Ist das Netzkabel beschädigt, muss es vom Hersteller, vom technischen Kundendienst oder auf jeden Fall von qualifiziertem Personal ausgetauscht werden, um Gefahren zu vermeiden.

➤ Wenden Sie sich bei Zweifeln hinsichtlich der Installation an einen autorisierten Techniker.

➤ Der Heizstrahler darf nicht auf einem Regal installiert werden.

➤ Das Gerät nicht in der Nähe entflammbarer Stoffe oder Dämpfe wie Alkohol, Insektizide, Benzin usw. verwenden.

➤ Wird das Gerät definitiv nicht mehr benutzt, abschalten vom Stromnetz trennen und für die Kinder oder Personen, die sich damit schaden

➤ könnten, unerreichbar aufbewahren. Außerdem wird empfohlen, das Gerät durch Abschneiden des Netzkabels unbrauchbar zu machen.

➤ Das Gerät nicht in unmittelbarer Nähe einer Schwimmbads benutzen. Stets die von den EU-Normen vorgeschriebenen Sicherheitsabstände einhalten

➤ Die Betriebstemperatur des Geräts ist besonders hoch. Direkter Kontakt der heißen Oberfläche mit der bloßen Haut ist daher zu vermeiden.

➤ Vor jedem Eingriff sollte das Gerät ausgeschaltet werden und wenigstens fünf Minuten abkühlen.

➤ Keine Änderungen am Gerät vornehmen.

➤ Bei Anwendung in nicht überwachten Räumen besondere Vorsicht walten lassen.

➤ Den einwandfreien Zustand des Gerätes regelmäßig überprüfen. Sollten Defekte festgestellt werden, das Gerät auf keinen Fall benutzen und sofort einen Star Progetti-Vertragshändler verständigen.

➤ **Das Gerät darf nicht unmittelbar unter oder vor einer festen Steckdose platziert werden.**

➤ **Zur Anpassung des Geräts an die angegebene Nennfrequenz sind**



## **keine Maßnahmen erforderlich.**

- Das Gerät muss immer in waagrechter Stellung installiert werden.
- Das Gerät muss korrekt an eine den geltenden Bestimmungen entsprechende Elektroanlage mit Erdung angeschlossen werden. Im Zweifelsfall ist eine genaue Kontrolle durch eine qualifizierte Fachkraft anzufordern.
- Das Gerät darf nur von qualifiziertem Fachpersonal und nach den vorliegenden Anleitungen angeschlossen werden. Eine unsachgemäß Installation und/oder elektrischer Anschluss können zu Schäden an Personen, Tieren oder Sachen führen, für die Star Progetti keine Haftung übernimmt.
- Bei der Installation ist ein allpoliger Schalter mit einer Kontaktöffnungsweite von mindestens 3 mm vorzusehen.
- Das Produkt nur dann an das Stromnetz anschließen, wenn die Stromfestigkeit der Anlage/Steckdose mit den auf dem Produkt angegebenen Daten übereinstimmt und für die maximale Leistung geeignet ist.
- Vor der Reinigung oder Wartung das Gerät ausschalten und durch Ausschalten des Hauptschalters der Anlage vom Stromnetz trennen.
- Fällt das Gerät hin oder wurde es starken Stößen ausgesetzt, muss es sofort von einem STAR PROGETTI-Vertragshändler überprüft werden.
- Bei der Wartung des Gerätes niemals den Kolben direkt anfassen, sondern immer nur die Kalotte. Der Kolben wird durch direkten
- Sollte die Oberfläche des Kolbens versehentlich berührt worden sein, ist sie sorgfältig mit einem mit Alkohol angefeuchteten Tuch abzuwischen.
- Bei Betriebsstörungen und/oder Defekt das Gerät sofort ausschalten und einen STAR PROGETTI-Vertragshändler verständigen.
- Für eine eventuelle Reparatur die Verwendung von STAR PROGETTI-Originalersatzteilen verlangen. Bei Schäden am Stromkabel oder am Stecker sofort einen STAR PROGETTI-Händler aufsuchen und diese Teile ersetzen lassen. **Ein Kabel T180 benutzen.**
- Den Hauptschalter der Anlage ausschalten, wenn a) eine Betriebsstörung festgestellt wird b) das Geräteäußere gereinigt werden muss; das Gerät längere Zeit nicht benutzt wird.
- Das vordere Gitter, aus dem die Wärme strömt, weder zudecken noch verstopfen.
- Das Frontgitter sauber halten.
- **Wenn die elektrische Verbindung direkt mit dem Stromnetz gemacht wird:** Es ist notwendig, eine Vorrichtung zu schaffen, welche die Trennung vom Netz mit einem Öffnungsabstand der Kontakte gewährleistet, die unter den Bedingungen der Überspannungskategorie III und gemäß die Installationsvorschriften vollständige die Trennung ermöglicht.

# HELIOSA® BLACK EVO

## GEBRAUCHSANWEISUNGEN

### ACHTUNG

Der Hersteller bürgt nicht für die Geräte, wenn diese Gebrauchsanweisung nicht beachtet wird. Vor der Verwendung des Geräts die in dieser Gebrauchsanweisung enthaltenen Angaben aufmerksam durchlesen. Die Firma Star Progetti kann nicht für eventuelle Personen- oder Sachschäden haftbar gemacht werden, die durch die Nichtbeachtung der im folgenden aufgeführten Angaben entstehen. Die Beachtung dieser Angaben stellt stattdessen eine lange Lebensdauer sowie die elektrische und mechanische Zuverlässigkeit des Geräts sicher. Diese Gebrauchsanweisung immer gut aufbewahren.

### 1. BESCHREIBUNG

HELIOSA® BLACK EVO ist ein Infrarot-Heizstrahler mit exklusivem, trendigem Design. Diese Linie weist abgerundete, ansprechende, weiche Formen auf, die sich harmonisch in jede Einrichtung einfügen. HELIOSA® BLACK EVO wurde mit fortschrittlichster Technik entwickelt und hergestellt und besteht aus hochwertigen Komponenten, die die Vorschriften erfüllen und/oder für die Sicherheit bei der Verwendung zertifiziert sind. Alle Geräte werden einzeln geprüft und zertifiziert. Die Wärme von HELIOSA® BLACK EVO ist sofort verfügbar und regelbar.

### 2. MODELLE - TECHNISCHE DATEN\*\*

#### Cod. LBNR25 2500 Watt IPX5

- Ausrichtbares Modell für Wandmontage, für spezielle Installationen
- Für Innen- oder Außenbereich
- Leistung 2000 Watt Spannung 230 VAC Frequenz 50/60 Hz
- IPX5
- BEHEIZBARE FLÄCHE: ca. 13/15 qm \*
- Abmessungen 1010x130x80 mm
- Nettogewicht 4 kg.
- Bruttogewicht 5,80 kg.
- Verpackung 1080x190x170 mm

#### \* BEHEIZBARE FLÄCHE

Die angegebenen beheizbaren Flächen können in Abhängigkeit der Montagehöhe, der Umgebungssituation und der Synergie, die in Verbindung mit mehreren installierten Heizstrahlern entsteht, variieren. In diesem letzten Fall kann die Heizleistung erheblich höher sein.

### 3. VERWENDUNG\*\*

Die Modelle Helios BLACK EVO sind vor allem für die Verwendung in Innen- oder Außenbereichen geeignet

## 4. WANDMONTAGE

Den Heizstrahler mit einem Mindestabstand von 32 cm zur Decke an der Wand befestigen (siehe Montagebeispiele auf Seite 5). Die vorgesehene Montagehöhe reicht normalerweise von 2 bis max. 2,3 Meter. Die Wandmontage stellt die ideale Lösung dar, um die beste Heizleistung zu erreichen, wobei der Heizstrahler perfekt horizontal montiert und um 45° geneigt werden muss. Das Gerät darf nicht unmittelbar unter einer Steckdose angebracht werden.

## 5. POSITIONIERUNG DES HEIZSTRAHLERS HELIOSA® BLACK EVO

1. Den Reflektor von HELIOSA® BLACK EVO bei der Wandmontage in die Richtung der gewünschten Strahlung ausrichten. Normalerweise handelt es sich um eine Neigung von ca. 45° in Bezug auf die Horizontale.
2. HELIOSA® BLACK EVO niemals auf einer entflammaren Oberfläche montieren oder auf eine solche ausrichten.
3. HELIOSA® BLACK EVO muss in einem lichten Abstand (Blicklinie) von mindestens 2 Metern von Gegenständen wie Karton, Stoffen, Vorhängen etc. sowie von Glasscheiben angebracht werden. Wird HELIOSA® BLACK EVO in Werkstätten und Garagen verwendet, wo entflammare Lacke oder Brennstoffe vorhanden sind, muss das Gerät mindestens 4 Meter von der Gefahrenquelle entfernt montiert werden.
4. HELIOSA® BLACK EVO ist für geschlossene, sehr staubige Räume nicht geeignet, da die Lampe beschädigt werden könnte.

## 6. WARTUNG UND AUSTAUSCH DER LAMPE

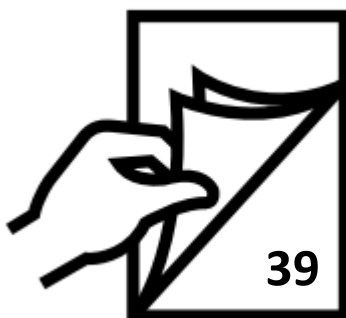
**(VON QUALIFIZIERTEM PERSONAL ODER EINEM FACHTECHNIKER AUSZUFÜHREN)**

- DIE GARANTIE SCHLIESST DEN AUSTAUSCH ODER DIE REPARATUR DER LAMPE NICHT EIN.
- WENDEN SIE SICH FÜR DEN AUSTAUSCH DER LAMPE AUSSCHLIESSLICH AN QUALIFIZIERTES FACHPERSONAL ODER AN EIN KUNDENDIENSTZENTRUM.
- ES WIRD GERATEN, VON ZEIT ZU ZEIT MIT EINEM PINSEL ODER MIT DRUCKLUFT DEN STAUB VOM REFLEKTOR UND VON DER LAMPE ZU ENTFERNEN, DAMIT DIE HEIZLEISTUNG VON HELIOSA® BLACK EVO IMMER ERHALTEN BLEIBT.
- DIE ERSATZLAMPE MUSS GENAU DER MIT DEM GERÄT MITGELIEFERTEN LAMPE ENTSPRECHEN.
- DER EINBAU VON ANDEREN LAMPEN KÖNNTE SCHÄDEN AM GERÄT VERURSACHEN UND DESSEN SICHERHEIT BEEINTRÄCHTIGEN. WENDEN SIE SICH FÜR DIE LIEFERUNG DER ERSATZLAMPE AN STAR PROGETTI ODER AN EINEN AUTORISIERTEN HÄNDLER UND GEBEN SIE DABEI DAS MODELL UND DEN CODE DES ERWORBENEN HEIZSTRAHLERS AN.
- DER PUMPSTUTZEN DER LAMPE (c) MUSS IMMER NACH AUSSEN ZEIGEN.

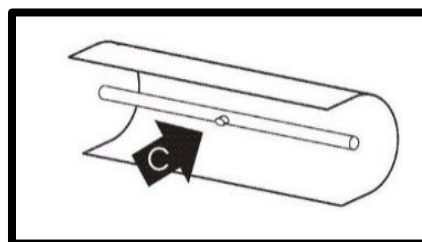
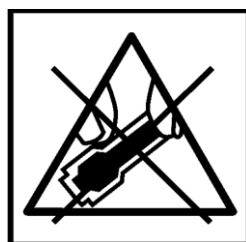
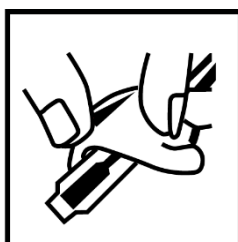
**VOR DEM AUSTAUSCH DER LAMPE IST AUF FOLGENDES ZU ACHTEN:**

1. DIE STROMVERSORGUNG KOMPLETT TRENNEN UND SICHERSTELLEN, DASS DIE LAMPE KALT IST.
2. DIE LAMPE NICHT MIT BLOSSEN HÄNDEN BERÜHREN.

### AUSTAUSCH DER LAMPE



**LBNR25 2500 Watt  
IPX5**



# INSTRUCCIONES PARA EL MONTAJE Y EL USO

HELIOSA IPX5 (cod. LBNR25 )

**CALEFACTOR DE RAYOS INFRARROJOS PROTEGIDO CONTRA LA LLUVIA**



- Este aparato está construido conforme con los requisitos de calidad. Para garantizar su vida útil y fiabilidad eléctrica y mecánica, es necesario utilizarlo correctamente y realizar las operaciones de mantenimiento con regularidad.
- No emplear este producto con fines distintos a los previstos por este manual.
- Una vez extraído el producto del embalaje, comprobar su integridad: en caso de duda, contactar inmediatamente con un
- proveedor autorizado de Star Progetti.
- No dejar el embalaje al alcance de niños o personas con discapacidad.
- No utilizar el producto como asiento ni para apoyar objetos.
- El empleo de todo tipo de aparato eléctrico comporta el cumplimiento de algunas reglas fundamentales, entre las que destacamos: no tocarlo con las manos mojadas o húmedas; no tocarlo con los pies descalzos; si este producto se utiliza en presencia de niños, debe estar presente un adulto.
- Si este producto se utiliza en presencia de niños, debe estar presente un adulto. Este aparato no puede ser utilizado, sin supervisión, por niños ni personas con discapacidades sensoriales o mentales que impidan la aplicación de las medidas de seguridad necesarias. **ATENCIÓN:** este calentador no está equipado con dispositivo de control de la temperatura ambiental. No utilizar en habitaciones pequeñas cuando las mismas están ocupadas por personas que no sean capaces de abandonar dicho recinto autónomamente, a menos que estén bajo vigilancia constante.
- El aparato puede ser utilizado por niños mayores de 8 años y por personas con capacidades físicas, sensoriales o mentales reducidas o sin la experiencia ni los conocimientos necesarios siempre bajo vigilancia o después de recibir indicaciones sobre las instrucciones relativas al uso seguro del aparato y a la comprensión de los peligros derivados de éste.
- Los niños no deben jugar con el aparato.
- La limpieza y el mantenimiento que debe llevar a cabo el usuario no lo deben efectuar niños sin vigilancia.
- Los niños menores de 3 años deben mantenerse alejados del aparato si no están continuamente vigilados.
- Los niños de 3 a 8 años únicamente deben encender/apagar el aparato siempre y cuando se haya colocado o instalado en su posición

normal de funcionamiento, estén bajo vigilancia y hayan recibido instrucciones sobre el uso del aparato en condiciones de seguridad y comprendan sus peligros.

➤ Los niños de 3 a 8 años no deben introducir el enchufe, regular o limpiar el aparato así como tampoco realizar el mantenimiento, que corre a cargo del usuario.

➤ **ATENCIÓN – Algunas partes de este producto pueden alcanzar elevadas temperaturas y provocar quemaduras.**

➤ Es necesario prestar especial atención en caso de que haya presentes niños y personas vulnerables.

➤ Las reparaciones eléctricas de estos aparatos debe llevarlas a cabo personal cualificado con el fin de respetar las normas vigentes.

➤ El aparato no debe instalarse bajo una toma de corriente.

➤ En caso de dudas sobre la instalación, póngase en contacto con un técnico autorizado.

➤ **Para evitar sobrecalentamientos, ¡no cubra el radiador!**

➤ Si el cable de alimentación está dañado, debe sustituirse por parte del fabricante o del servicio de asistencia técnica o, en cualquier caso, por personal cualificado para poder evitar situaciones peligrosas.

➤ En caso de dudas sobre la instalación, acuda a un técnico autorizado.

➤ El calefactor no debe instalarse sobre un estante.

➤ Cuando se decida quitar el aparato, apagar el interruptor y desconectarlo de la instalación eléctrica. Guardarlo lejos del alcance de niños o personas con discapacidad. Se aconseja cortar el cable de alimentación del aparato para que no pueda ser utilizado.

➤ No utilizarlo cerca de la bañera, la ducha o la piscina; mantener las distancias de seguridad de la norma CEE-CEI.

➤ El aparato alcanza elevadas temperaturas durante el funcionamiento; no tocar las superficies calientes con el cuerpo. Antes de realizar cualquier tipo de operación, se aconseja apagar el aparato y esperar 5 minutos como mínimo.

➤ No modificar el producto.

➤ En los ambientes no vigilados, el aparato se ha de utilizar con mucho cuidado.

➤ Inspeccionar el producto periódicamente. En caso de anomalía, no utilizarlo y ponerse en contacto inmediatamente con un proveedor autorizado.

➤ **El aparato no se colocará inmediatamente debajo o delante de una toma de corriente fija.**

➤ **No se requiere ninguna acción para ajustar el aparato a la frecuencia nominal establecida.**

➤ El aparato se ha de instalar en posición horizontal.

➤ El producto se ha de conectar a una instalación eléctrica que cumpla los requisitos de las normas vigentes y que disponga de una toma de tierra eficaz. En caso de duda, ponerse en contacto con personal profesional cualificado para que controle la instalación.

- El producto ha de ser instalado por personal profesional cualificado siguiendo las instrucciones de este folleto. Star Progetti no es responsable de los daños causados a personas, animales o cosas por errores de montaje y/o conexión eléctrica.
- En el momento de la instalación hay que prever un interruptor omnipolar con distancia de abertura entre los contactos igual o superior a 3 mm.
- Conectar el producto a la red de alimentación eléctrica sólo si la tensión y la capacidad de la instalación son adecuadas a la potencia máxima que se indica en la placa de datos.
- Antes de iniciar cualquier tipo de limpieza o mantenimiento, hay que apagar el producto y el interruptor de la instalación para interrumpir el suministro de energía eléctrica.
- Si el aparato se cae o recibe un golpe fuerte, contactar inmediatamente con un proveedor autorizado.
- No tocar los tubos durante las operaciones de mantenimiento, sujetarlos únicamente por los casquillos de los extremos. Tocar el tubo con las manos desnudas puede dañarlo y es motivo de anulación de la garantía del producto.
- En caso de contacto accidental con la superficie del tubo, limpiarla inmediatamente con un paño humedecido en alcohol.
- Si el aparato no funciona correctamente o se avería, apagar el interruptor y ponerse en contacto inmediatamente con un proveedor autorizado.
- Solicitar recambios originales Star Progetti para la reparación. Si el cable o el enchufe se deterioran, ponerse en contacto inmediatamente con el proveedor autorizado que los sustituya. **Utilizar un cable con características T180.**
- Apagar el interruptor general de la instalación: a) encaso de funcionamiento anómalo; b) antes de limpiar el aparato por fuera; c) si el aparato no va a ser utilizado durante algún tiempo.
- No cubrir ni obstruir la rejilla frontal que irradia calor.
- No cubrir ni obstruir el aparato durante el funcionamiento.
- Para evitar el riesgo de incendio, se prohíbe instalar el aparato de modo que los elementos que irradian calor estén cerca orientados hacia las cortinas, las camas u otros objetos o materiales inflamables; en cualquier caso se deberá mantener una distancia mínima que elimine el riesgo de daños o incendio.
- No utilizar el aparato con programadores, temporizadores u otros dispositivos para encenderlo de modo automático.
- **Cuando la conexión se hace directamente a la red eléctrica:**  
-Hay que prever un dispositivo que asegure la desconexión omnipolar de la red con una distancia de abertura de los contactos que permita la desconexión total en las condiciones de la categoría de sobretensión III, de conformidad con las normas de instalación.

# HELIOSA® BLACK EVO

## INSTRUCCIONES DE USO

### ATENCIÓN

El fabricante no garantiza los equipos si no se respetan las presentes instrucciones de uso. Antes de utilizar el producto, leer atentamente las instrucciones del presente manual. Star Progetti no podrá ser considerada responsable por eventuales daños a cosas o personas debidos a la no observación de las indicaciones presentadas a continuación, el respeto de las mismas asegurará, en cambio, la duración y fiabilidad eléctrica y mecánica del equipo. Conservar siempre este manual de instrucciones.

## 1. DESCRIPCIÓN

HELIOSA® BLACK EVO es un calefactor a rayos infrarrojos de tendencia y formas exclusivas. Esta línea se presenta con formas redondeadas, agradables, suaves que se amalgaman con cualquier tipo de decoración. HELIOSA® BLACK EVO ha sido diseñado y construido con una buena técnica y ensamblado con los mejores componentes de conformidad con las normas y/o certificados para la salvaguarda de la seguridad en el empleo. Todos los equipos son verificados individualmente y certificados. El calor de HELIOSA® BLACK EVO es inmediato y regulable.

## 2. MODELOS - DATOS TÉCNICOS\*\*

### Cod.LBNR25 2500 Watt IPX5

- Modelo orientable, aplicación a pared
- Para ambientes internos o externos
- Potencia 2500 W 230 Vac 50/60 Hz
- Índice de protección IPX5
- Área calefactada: aprox. 13/15 metros cuadrados \*
- Dimensiones: 1010x130x80 mm
- Peso neto 4 kg.
- Peso bruto 5,80 kg.
- Embalaje : 1080x190x170 mm

### \* SUPERFICIE CALEFACCIONADA

Las superficies calefaccionadas indicadas pueden variar en función de la altura de instalación, la situación ambiental y la sinergia que tiene lugar con varios calefactores instalados. En este último caso los resultados pueden ser inferiores y superiores.

## 3. EMPLEO\*\*

Los modelos HELIOSA HI DESIGN BLACK EVO son adecuados para ser utilizados en el interior y exterior.

## 4. INSTALACIÓN EN PARED

Fijar el equipo a la pared con una distancia mínima de 32 cm del techo (ver ejemplos de instalación en la página 5). La altura prevista para la fijación va normalmente de 2 m a 2,3 m como máximo. La instalación en pared es la colocación ideal para obtener el mejor resultado calórico con una inclinación de 45° y con el equipo en perfecta posición horizontal. El equipo no debe ser instalado inmediatamente debajo de un tomacorriente.

## 5. COLOCACIÓN DE HELIOSA® BLACK EVO

1. Ajustar el reflector de HELIOSA® BLACK EVO en la dirección de la faja requerida con la instalación en pared. Normalmente, se trata de una inclinación de aproximadamente 45 grados con respecto a la línea del horizonte.
2. No instalar nunca un HELIOSA® BLACK EVO sobre una superficie inflamable, ni dirigirlo hacia una superficie inflamable.
3. HELIOSA® BLACK EVO debe ser colocado a una distancia libre (línea visual) no inferior a 2,0 m de objetos tales como cartón, tejidos, cortinas, etc., lo mismo en caso cristales. Si se coloca en talleres mecánicos o garajes, en presencia de pinturas inflamables o combustibles, HELIOSA® BLACK EVO debe ser colocado a una distancia no inferior a 4,0 m de la fuente de peligro.
4. HELIOSA® BLACK EVO no es indicado para ambientes cerrados muy polvorientos para evitar daños a la bombilla.

## 6. MANTENIMIENTO Y SUSTITUCIÓN DE LA BOMBILLA

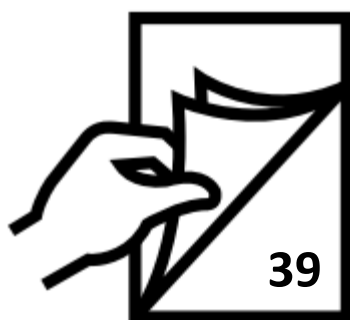
### (A SER EFECTUADA POR PERSONAL CALIFICADO O POR UN TÉCNICO ESPECIALISTA)

- LA GARANTÍA NO PREVÉ LA SUSTITUCIÓN O REPARACIÓN DE LA BOMBILLA.
- PARA LA SUSTITUCIÓN DE LA BOMBILLA HACER REFERENCIA EXCLUSIVAMENTE A PERSONAL PROFESIONALMENTE CALIFICADO O A UN CENTRO DE ASISTENCIA.
- SE RECOMIENDA QUITAR EL POLVO ESPORÁDICAMENTE DE LA SUPERFICIE DE LA PARÁBOLA Y DE LA BOMBILLA CON UN PINCEL O CON AIRE COMPRIMIDO PARA ASÍ OBTENER SIEMPRE LA EFICIENCIA CALÓRICA DE HELIOSA® BLACK EVO.
- LA BOMBILLA DE REPUESTO DEBE SER IGUAL A AQUELLA SUMINISTRADA CON EL EQUIPO.
- EL MONTAJE DE LAS BOMBILLAS PODRÍA CAUSAR DAÑOS AL EQUIPO Y TRANSFORMARLO EN NO SEGURO. PONERSE EN CONTACTO CON STAR PROGETTI O BIEN CON EL REVENDEDOR AUTORIZADO PARA EL SUMINISTRO DE LA BOMBILLA DE REPUESTO, ESPECIFICANDO EL MODELO Y EL CÓDIGO DEL CALEFACTOR ADQUIRIDO.

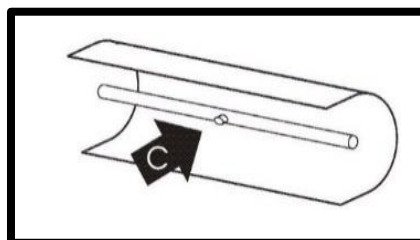
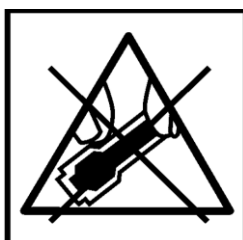
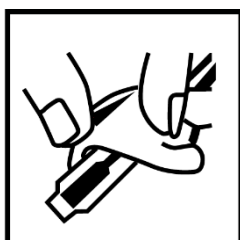
### ANTES DE PROCEDER CON LA OPERACIÓN DE SUSTITUCIÓN DE LA BOMBILLA SE RECOMIENDA:

1. DESCONECTAR COMPLETAMENTE LA ALIMENTACIÓN ELÉCTRICA Y ASEGURARSE DE QUE LA BOMBILLA ESTÉ FRÍA
2. NO TOCAR LA BOMBILLA CON LAS MANOS DESNUDAS

### SUSTITUCIÓN DE LA BOMBILLA



**LBNR25 2500 Watt  
IPX5**





# ИНСТРУКЦИЯ ПО УСТАНОВКЕ И ЭКСПЛУАТАЦИИ

HELIOSA IPX5 (КОД LBNR25 )

ЭЛЕКТРИЧЕСКИЙ ИНФРАКРАСНЫЙ ОБОГРЕВАТЕЛЬ ПОЛНОСТЬЮ ЗАЩИЩЕН ОТ ДОЖДЯ



## ➤ **ВНИМАНИЕ**

- Настоящее оборудование было спроектировано и воплощено в жизнь с соблюдением всех технических норм. Длительность его службы и надёжность его электрических и механических составляющих гарантируются при условии его корректной эксплуатации и осуществления регулярного ухода.
- Не используйте оборудование в целях, отличных от указанных в настоящей инструкции.
- После извлечения оборудования из упаковки убедитесь в целостности оборудования; в случае сомнений сразу обращайтесь к авторизованному Сервисному центру.
- Не оставляйте без присмотра в зоне доступа маленьких детей или недееспособных людей части упаковки.
- Не садитесь на оборудование и не ставьте на него различные предметы.
- Использование любого типа оборудования требует соблюдения некоторых фундаментальных правил, среди которых: не дотрагиваться до оборудования мокрыми или влажными руками, не дотрагиваться до оборудования голыми ногами.
- Настоящее оборудование не подразумевает его использование лицами с ограниченными физическими, сенсорными и умственными способностями (включая детей) или лицами, у которых отсутствуют надлежащий опыт или знания для корректного использования, если только такие лица в момент использования оборудования не находятся под постоянным присмотром ответственных за их безопасность лиц. При использовании оборудования в присутствии детей требуется нахождение рядом взрослого, наблюдающего за тем, чтобы они его не использовали для игры. ВНИМАНИЕ: настоящее отопительное оборудование не оснащено прибором контроля за температурой окружающей среды. Оно не может быть использовано в маленьких помещениях, когда в них находятся лица, неспособные самостоятельно покинуть помещение, если только они не находятся под постоянным надзором ответственных за них лиц.
- Настоящее оборудование может использоваться детьми не младше 8-летнего возраста и старше и лицами с ограниченными физическими, психологическими или умственными возможностями, или лицами, у которых отсутствует необходимый опыт или необходимые знания, при условии нахождения данных лиц под наблюдением, или только после

того, как данные лица получили необходимые инструкции, касающиеся безопасного использования оборудования, и поняли возможную опасность, исходящую от него.

- Дети не должны играть с оборудованием.
- Очистка и уход за оборудованием должны производиться взрослым пользователем оборудования и ни в коем случае не должны осуществляться детьми, оставленным без надзора.
- Дети в возрасте до 3 лет должны находиться на расстоянии от оборудования или под пристальным надзором в присутствии оборудования.
- Дети в возрасте от 3 до 8 лет могут только включать и выключать оборудование, при условии установки оборудования в нормальных условиях его функционирования и при условии, что это будет осуществляться под надзором и с соблюдением требований инструкции по использованию оборудования с соблюдением безопасности и с пониманием возможного источника опасности.
- Дети в возрасте от 3 до 8 лет не должны вставлять вилку в розетку, не должны регулировать и очищать оборудование и не должны осуществлять иной уход за оборудованием. Это должно осуществляться взрослым пользователем оборудования.
- **ВНИМАНИЕ – Некоторые части настоящего оборудования могут очень сильно нагреться и спровоцировать ожоги.**
- Требуется особое внимание в местах, где находятся дети и уязвимые персоны.
- Ремонт настоящего оборудования должен осуществляться квалифицированным персоналом и с соблюдением действующих нормативов.
- Не устанавливайте обогреватели под электрической розеткой.
- При возникновении сомнений по монтажу, свяжитесь с авторизованным техническим персоналом.
- **Во избежание перегрева оборудования не накрывать обогреватель!**
- При обнаружении повреждения провода источника питания, обращайтесь за его заменой к производителю или в авторизованный сервисный центр или в любом случае к квалифицированному персоналу во избежание опасности.
- Обогреватель не может быть установлен на полке.
- Не использовать оборудование в присутствии воспламеняющихся веществ таких, как алкоголь, средства против насекомых, бензин и т.п.
- Если принято решение выбросить оборудование, отключите выключатель и отсоедините оборудование от электрической сети, разместив вдали от маленьких детей и недееспособных людей. Рекомендуется также отрезать электрический провод, приведя оборудование в невозможное для использования состояние.

- Не использовать оборудование в непосредственной близости от ванной, душа или бассейна, а также всегда держаться на безопасной дистанции, установленной техническими нормами CEE-CEI.
- Внимание: данный символ указывает на то, что необходимо принять меры предосторожности во избежания причинения вреда оборудованию
- Температура оборудования во время его работы очень высока, в этой связи следует избегать контакта оголённых частей тела с раскалённой поверхностью. При любой технической операции рекомендуется выключить оборудование и подождать минимум 5 минут.
- Не модифицировать оборудование ни коим образом.
- Будьте бдительны при оставлении работающего оборудования без контроля.
- Проводите периодически внешний и комплексный контроль оборудования. В случае обнаружения дефектов избегать использования оборудования и сразу обратиться в авторизированный технический центр.
- Оборудование должно быть расположено в горизонтальном положении.
- Оборудование должно быть правильно подключено к электрической сети, соответствующей действующим нормативам, и снабжённой эффективной системой заземления. При возникновении сомнений обратитесь к квалифицированному персоналу за контролем.
- Установка оборудования должна быть осуществлена в соответствии с положениями, содержащимися в настоящей инструкции, компетентным лицом. Неправильная установка и/или электрическое соединение могут нанести вред человеку, животному или вещи, за нанесение которого производитель не несёт ответственности.
- При установке оборудования, обеспечьте наличие омниполярного выключателя, со специально предусмотренным расстоянием между контактами равными или превышающими 3 мм.
- Подсоедините оборудование электрической сети с надлежащим напряжением и надлежащими характеристиками для данного оборудования, указанными на этикетке, не превышая максимальной мощности.
- При необходимости технического вмешательства или чистки, сначала выключите оборудование и отсоедините его от электрической сети, выключив также электрический щит.
- В случае падения или получения сильного удара, обеспечьте его безотлагательный контроль в Авторизированном Сервисном центре.
- В ходе технических вмешательств не дотрагиваться непосредственно до лампы, а контактировать только с концами терминалов. Лампа перегорает при касании ее голыми руками.
- В указанном случае оборудование теряет свою гарантию.
- Если Вы случайно дотронулись до поверхности лампы, немедленно протрите ее мягкой материей, смоченной в денатурированном спирте.

- В случае плохого функционирования и/или поломки оборудования, выключите его и обратитесь в авторизированный Сервисный Центр.
- При необходимости ремонта оборудования используете оригинальные запчасти от компании Star Progetti. В случае повреждения провода или вилки, моментально замените их, обратившись к производителю или в Авторизированный Сервисный центр. **Используйте провода с параметрами T180.**
- Отключить оборудование от источника питания в случае, если: а) обнаружено аномальное функционирование; б) при проведении внешней чистки оборудования; с) принято решение не использовать оборудование в течение длительного периода.
- Не накрывать и не загромождать оборудование во время его работы.
- В целях избежания риска возгорания не располагать излучающие элементы оборудования поблизости или направленные на шторы, постель и другие предметы или материалы, легко возгораемые; в любом случае должна быть соблюдена минимальная дистанция, адекватная для избежания риска ущерба или провоцирования возгорания.
- Не используйте оборудование в комплекте с программаторами, таймерами и другими приборами, которые могут автоматически включать его в отсутствие пользователя.
- **При подключении оборудования непосредственно к электрической сети:** - необходимо предусмотреть подключение такого типа прибора, который обеспечит отключение оборудования от сети, и контакты которого автоматически разомкнутся при наступлении условий, подпадающих под категорию перегрузки III, в соответствии с действующими нормами монтажа электрооборудования.
- **Аппарат не должен размещаться непосредственно под стационарной розеткой электросети или перед ней.**
- **Для настройки прибора на указанную номинальную частоту не требуется никаких действий.**

# HELIOSA® BLACK EVO

## РУКОВОДСТВО ПО ИСПОЛЬЗОВАНИЮ

### ВНИМАНИЕ:

Производитель не гарантирует работу оборудования, если не будут соблюдены нормы настоящего руководства по использованию. Перед использованием прочтите внимательно информацию, содержащуюся в ней. Star Progetti Group не несет ответственности за возможный вред, причиненный человеку или Вещи из-за несоблюдения ниже перечисленных указаний, Следование которым гарантирует надежность и протяженность работы электрических и механических частей оборудования. Сохраните настоящее руководство.

## 1. ОПИСАНИЕ

HELIOSA® BLACK EVO - инфракрасный обогреватель эксклюзивной формы, выполненный в соответствии с последними тенденциями. Данная линия обогревателей отличается закруглёнными мягкими формами, приятными для обозрения, подходящими для любого типа убранства. HELIOSA® BLACK EVO было спроектировано и сконструировано с использованием наилучшего технического инструментария, и собрано из лучших компонентов, соответствующих нормативам и/или техническим требованиям в отношении безопасности его использования. Каждый обогреватель прошёл техническое тестирование и сертификацию. Тепло, излучаемое обогревателем HELIOSA® BLACK EVO мгновенное и регулируемое.

## 2. МОДЕЛИ - ТЕХНИЧЕСКИЕ ДАННЫЕ\*\*

Cod.LBNR25 2500 Watt IPX5

- Ориентируемая, устанавливаемая на стену модель
- Для установки внутри и снаружи помещений
- Мощность: 2500 Ватт 230V 50/60 Hz
- Индекс защищённости: IPX5
- Цвет: чёрный оптический
- Обогреваемая площадь: приблизительно 13/15 м2
- Рекомендуемая высота: максимум 2 -2,30 м
- Размеры: 1010x130x80 mm
- Вес нетто 4 кг.
- Вес брутто 5,8 кг
- Упаковка : 1080x190x170 mm

### \* ОБОГРЕВАЕМАЯ ПЛОЩАДЬ

Указанные данные по площади обогрева могут варьироваться в зависимости от высоты установки, условий окружающей среды и условий, возникающих при инсталляции нескольких обогревателей совместно. В последнем случае результаты могут значительно превышать указанные выше показатели.

## 3. СПОСОБЫ ИСПОЛЬЗОВАНИЯ\*\*

Модели HELIOSA HI DESIGN BLACK EVO BLACK подходят для их использования как внутри помещений, так и снаружи помещений в условиях открытых пространств.

## 4. УСТАНОВКА НА СТЕНУ

Закрепите оборудование на стену с минимальным расстоянием от потолка 32 см (см. примеры установки на стр. 5). Предусмотренная высота фиксирования варьируется с 2 до 2,3 м максимум. Идеальное позиционирование обогревателя при установке на стену для получения наилучшего теплового результата под наклоном 45°, таким образом, чтобы корпус обогревателя располагался горизонтально. Обогреватель не должен устанавливаться непосредственно над электрической розеткой.

## 5. РАСПОЛОЖЕНИЕ HELIOSA® BLACK EVO

1. При установке обогревателя HELIOSA® BLACK EVO на стену, отрегулируйте рефлектор обогревателя в требуемом направлении. Рекомендуемый наклон 45 градусов к линии горизонта.
2. Никогда не устанавливайте HELIOSA® BLACK EVO на воспламеняющуюся поверхность, либо направляя на воспламеняющуюся поверхность.
3. Оборудование HELIOSA® BLACK EVO должно быть установлено на расстоянии не менее 2,0 м от таких объектов, как картонные коробки, ткани, шторы и подобные им объекты, стекло окон. При расположении обогревателей в мастерских и гаражах, где присутствуют краски и иные воспламеняющиеся и взрывоопасные вещества, обогреватели HELIOSA® BLACK EVO должны устанавливаться на дистанции не менее 4,0 м от источника опасности.
4. Не рекомендуется установка обогревателей HELIOSA® BLACK EVO в закрытых и очень пыльных пространствах, во избежание вреда галогеновой лампе обогревателя.

## 6. УХОД ЗА ЛАМПОЙ И ЕЕ ЗАМЕНА

**(ОСУЩЕСТВЛЯЕТСЯ КВАЛИФИЦИРОВАННЫМ ПЕРСОНАЛОМ ИЛИ ТЕХНИЧЕСКИМ СПЕЦИАЛИСТОМ)**

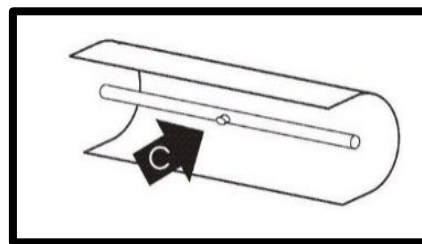
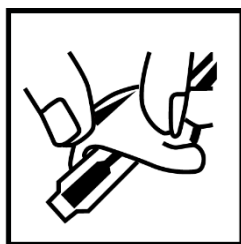
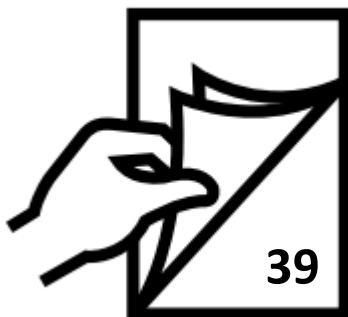
- ГАРАНТИЯ НЕ РАСПРОСТРАНЯЕТСЯ НА ЗАМЕНУ ИЛИ РЕМОНТ ГАЛОГЕННОЙ ЛАМПЫ.
- ЗА ЗАМЕНОЙ ЛАМПЫ ОБРАЩАЙТЕСЬ ИСКЛЮЧИТЕЛЬНО К КВАЛИФИЦИРОВАННОМУ ПЕРСОНАЛУ ИЛИ В СЕРВИСНЫЙ ЦЕНТР.
- РЕКОМЕНДУЕТСЯ УБИРАТЬ РЕГУЛЯРНО ПЫЛЬ С РЕФЛЕКТОРА ОБОГРЕВАТЕЛЯ И С ЛАМПЫ, ИСПОЛЬЗУЯ КИСТОЧКУ ИЛИ ПОТОК ВОЗДУХА. ЭТО ПОЗВОЛИТ ВАМ ПОЛУЧИТЬ МАКСИМАЛЬНЫЙ ТЕПЛОВОЙ ЭФФЕКТ ПРИ ИСПОЛЬЗОВАНИИ ОБОГРЕВАТЕЛЯ.
- ГАЛОГЕННАЯ ЛАМПА НА ЗАМЕНУ ДОЛЖНА БЫТЬ ТОЧНО ТАКОЙ ЖЕ МОДЕЛИ, КАК И ПОСТАВЛЕННАЯ РАНЕЕ С ОБОРУДОВАНИЕМ.
- УСТАНОВКА ГАЛОГЕННОЙ ЛАМПЫ, ОТЛИЧНОЙ ОТ ОРИГИНАЛА МОДЕЛИ, МОЖЕТ НАНЕСТИ ВРЕД ОБОРУДОВАНИЮ И СДЕЛАТЬ ЕГО НЕБЕЗОПАСНЫМ ДЛЯ ИСПОЛЬЗОВАНИЯ. ОБРАЩАЙТЕСЬ В STAR PROGETTI ИЛИ К АВТОРИЗИРОВАННОМУ ПРОДАВЦУ ЗА ПРИОБРЕТЕНИЕМ ЛАМПЫ НА ЗАМЕНУ, УКАЗАВ МОДЕЛЬ И КОД ПРИОБРЕТЕННОГО ОБОРУДОВАНИЯ.
- НЕБОЛЬШОЙ «ОТРОСТОК» В СЕРЕДИНЕ ЛАМПЫ
  - ПУНКТ МАКСИМАЛЬНОГО ТЕПЛОВОГО ИЗЛУЧЕНИЯ (C)
  - ДОЛЖЕН БЫТЬ ВСЕГДА НАПРАВЛЕН НАРУЖУ.

### ПЕРЕД НАЧАЛОМ ЗАМЕНЫ ЛАМПЫ РЕКОМЕНДУЕТСЯ:

1. ПОЛНОСТЬЮ ОТКЛЮЧИТЬ ОБОРУДОВАНИЕ ОТ ИСТОЧНИКА ЭЛЕКТРИЧЕСКОГО ПИТАНИЯ И УБЕДИТЬСЯ В ТОМ, ЧТО ЛАМПА ОСТЫЛА.
2. НЕ ДОТРАГИВАТЬСЯ ДО ЛАМПЫ ГОЛЫМИ РУКАМИ

### ПРОЦЕДУРА ЗАМЕНЫ

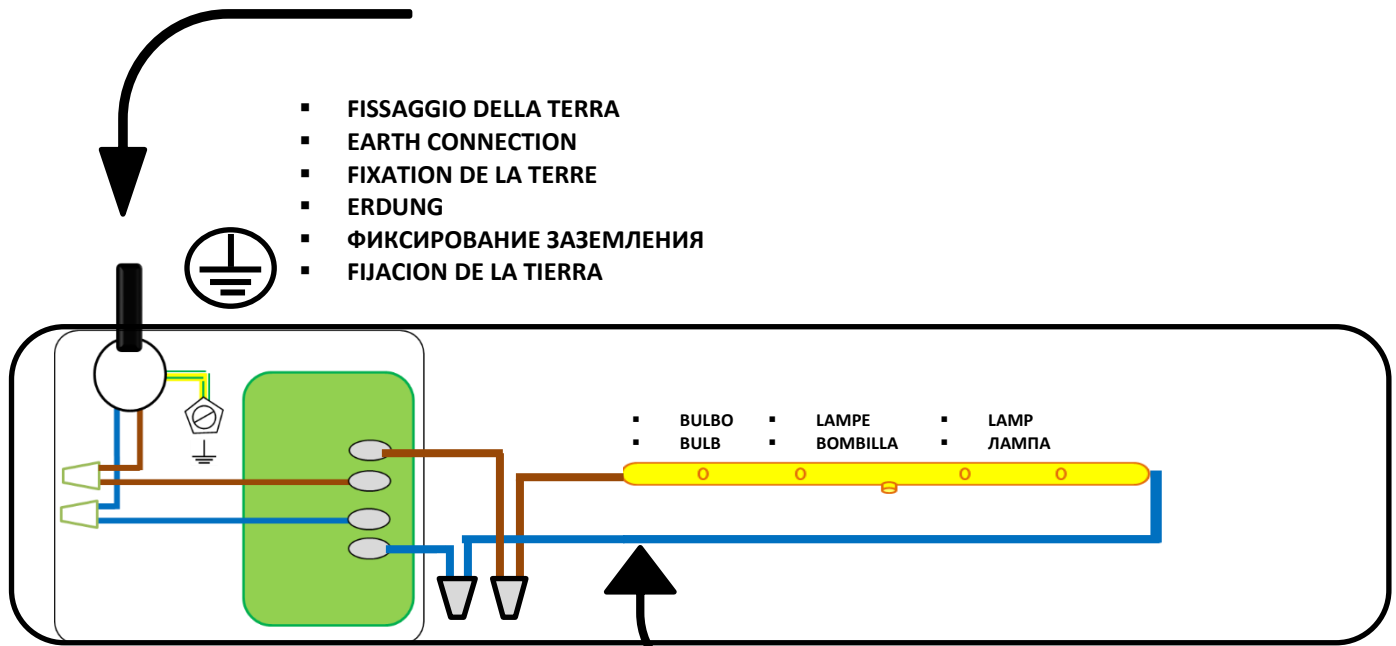
**LBNR25 2500 Watt  
IPX5**



# SCHEMI ELETTRICI / DIAGRAM / SCHEMA SCHALTPLÄNE/ ESQUEMAS ELÉCTRICOS / ЭЛЕКТРИЧЕСКАЯ СХЕМА

**LBNR25**

- INGRESSO CAVO ALLIMENTAZIONE
- SUPPLY CABLE INLET
- ENTRÉE CÂBLE D'ALEMENTATION
- SPEISEKABELEINGANG
- ВХОД ЭЛЕКТРИЧЕСКОГО ПРОВОДА
- INGANG VOEDINGSKABEL
- ENTRADA CABLE DE ALIMENTACION

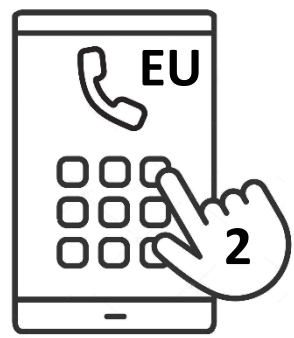
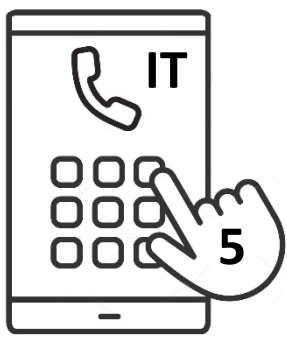


- FISSAGGIO DELLA TERRA
- EARTH CONNECTION
- FIXATION DE LA TERRE
- ERDUNG
- ФИКСИРОВАНИЕ ЗАЕМЛЕНИЯ
- FIJACION DE LA TIERRA

- BULBO
- BULB
- LAMPE
- BOMBILLA
- LAMP
- ЛАМПА

- CONDUCTORI DEL BULBO
- BULB WIRES
- CONDUCTEURS DE LA LAMPE
- LEITER DER LAMPE
- СОЕДИНИТЕЛЬНЫЕ ПРОВОДА
- CONDUCTORES DE LA BOMBILLA
- LAMP KABLES

**+39/02/90639261**





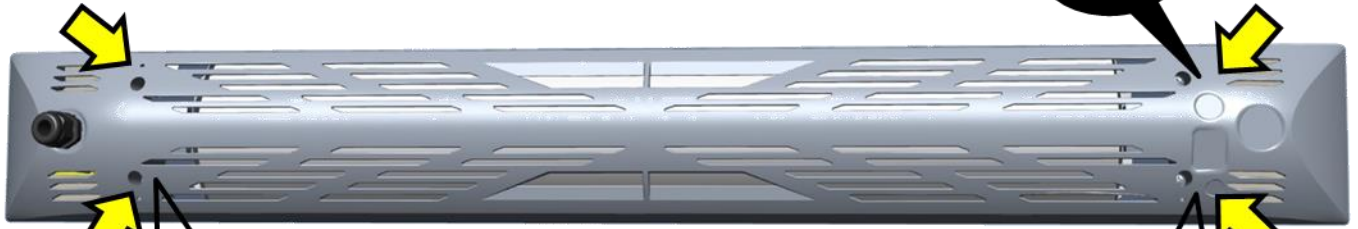
1



1.1



4x



1.2



x



1.3



1x

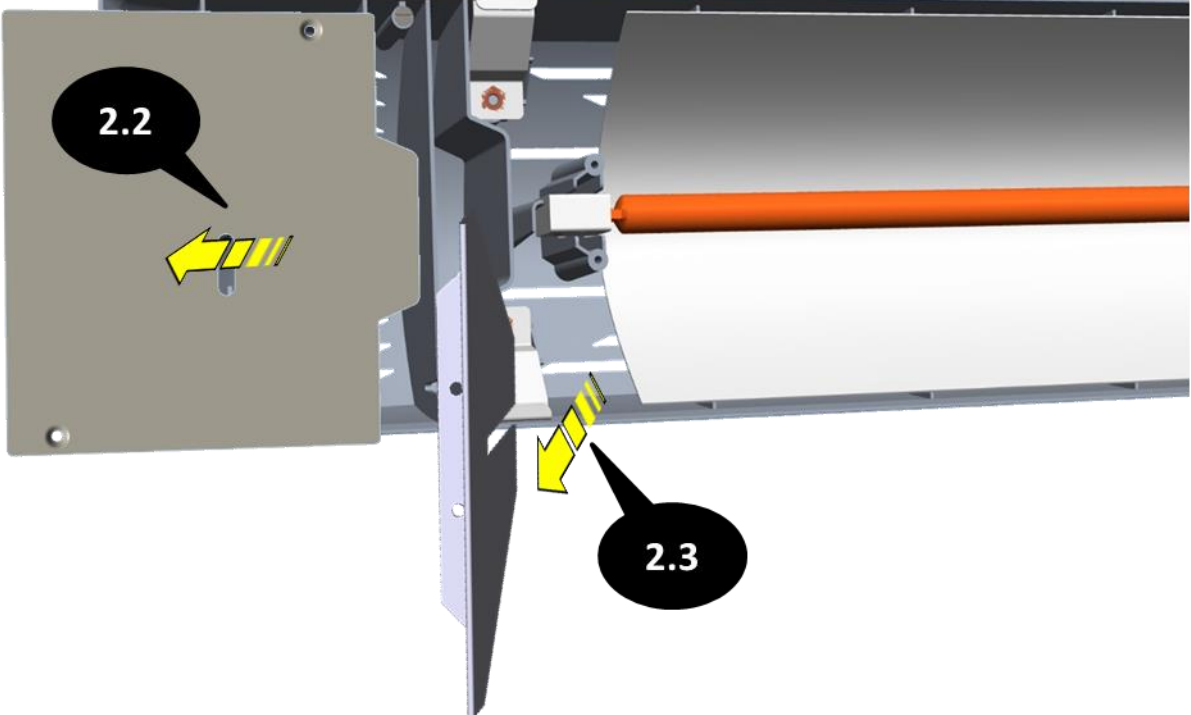
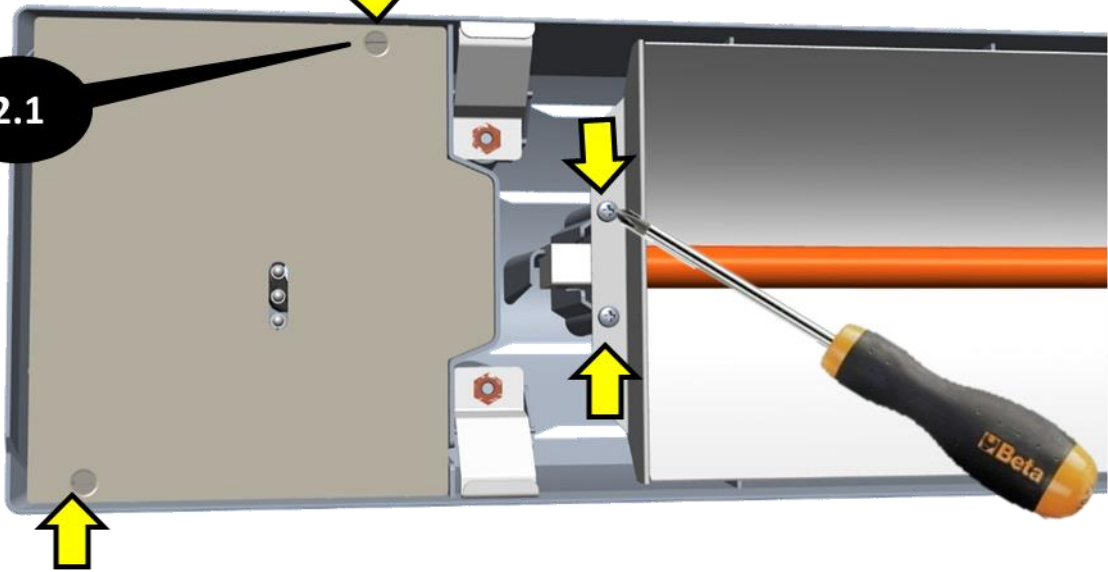






4x

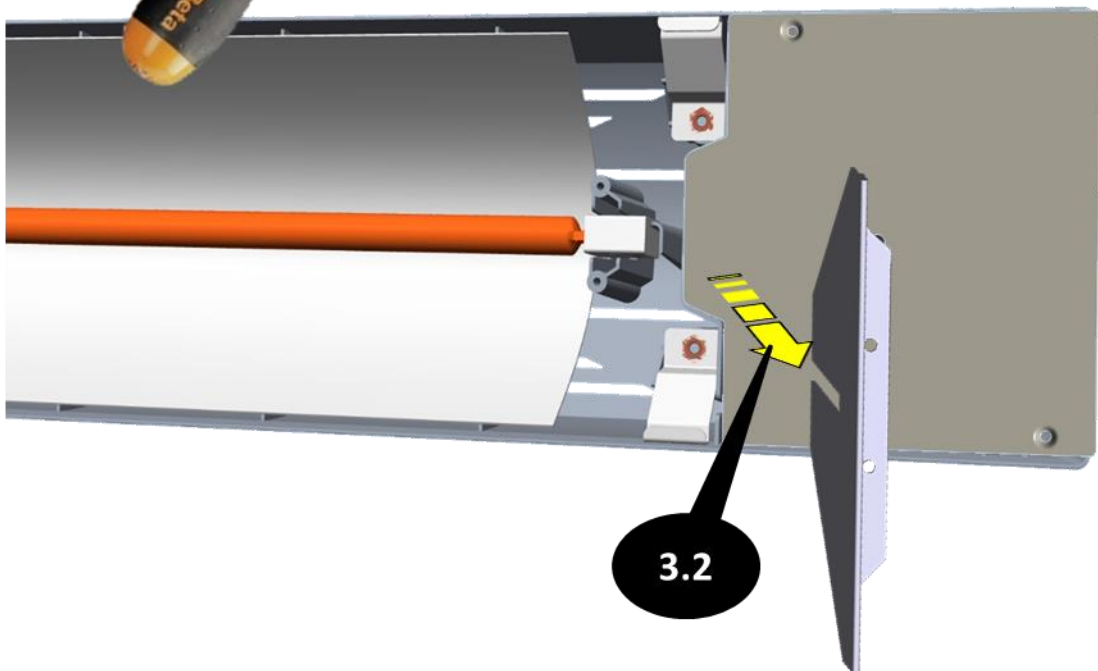
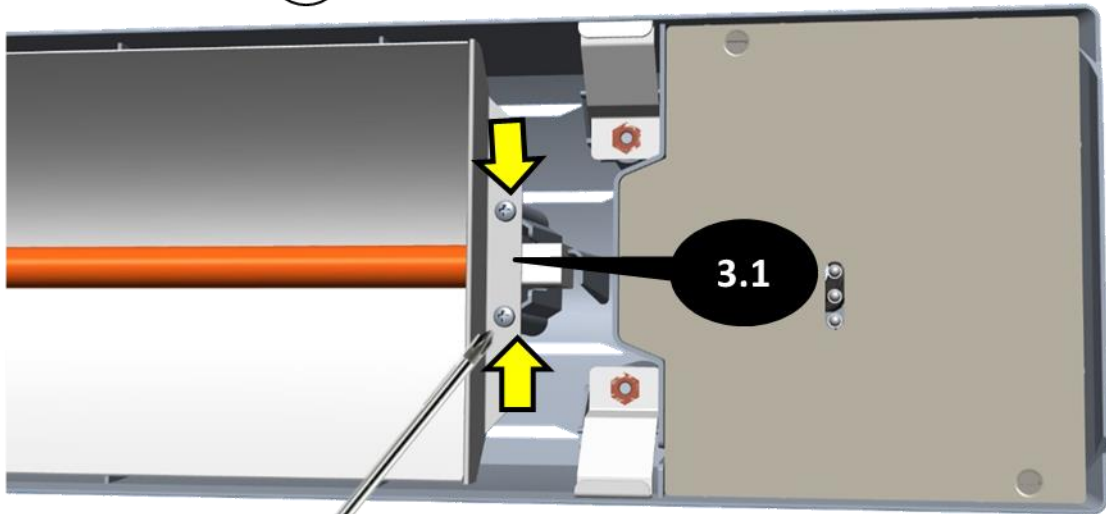
2.1

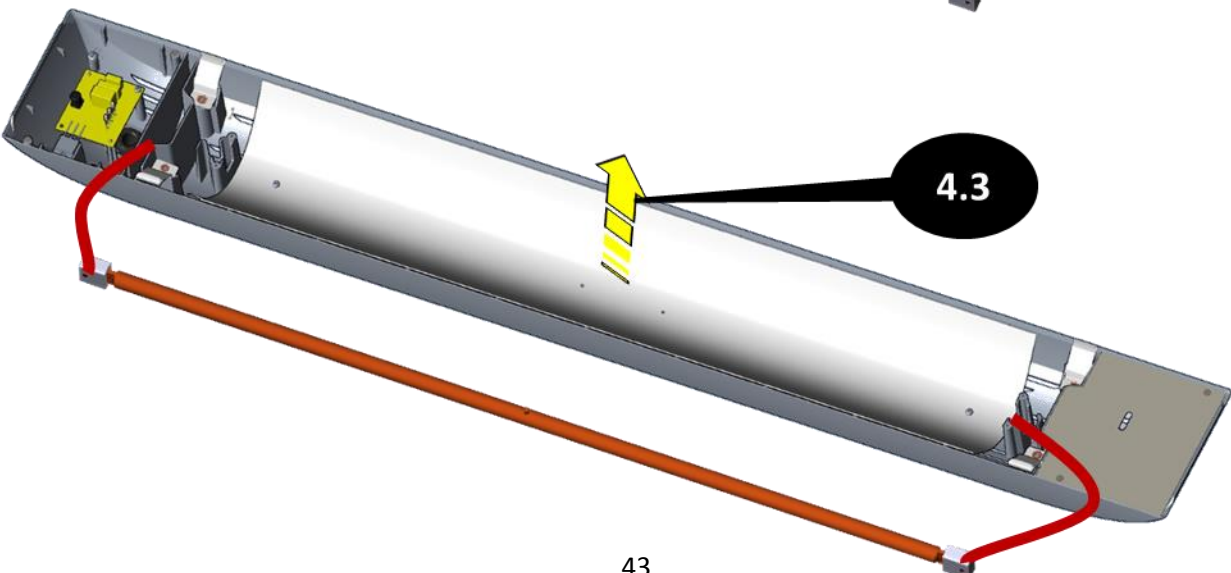
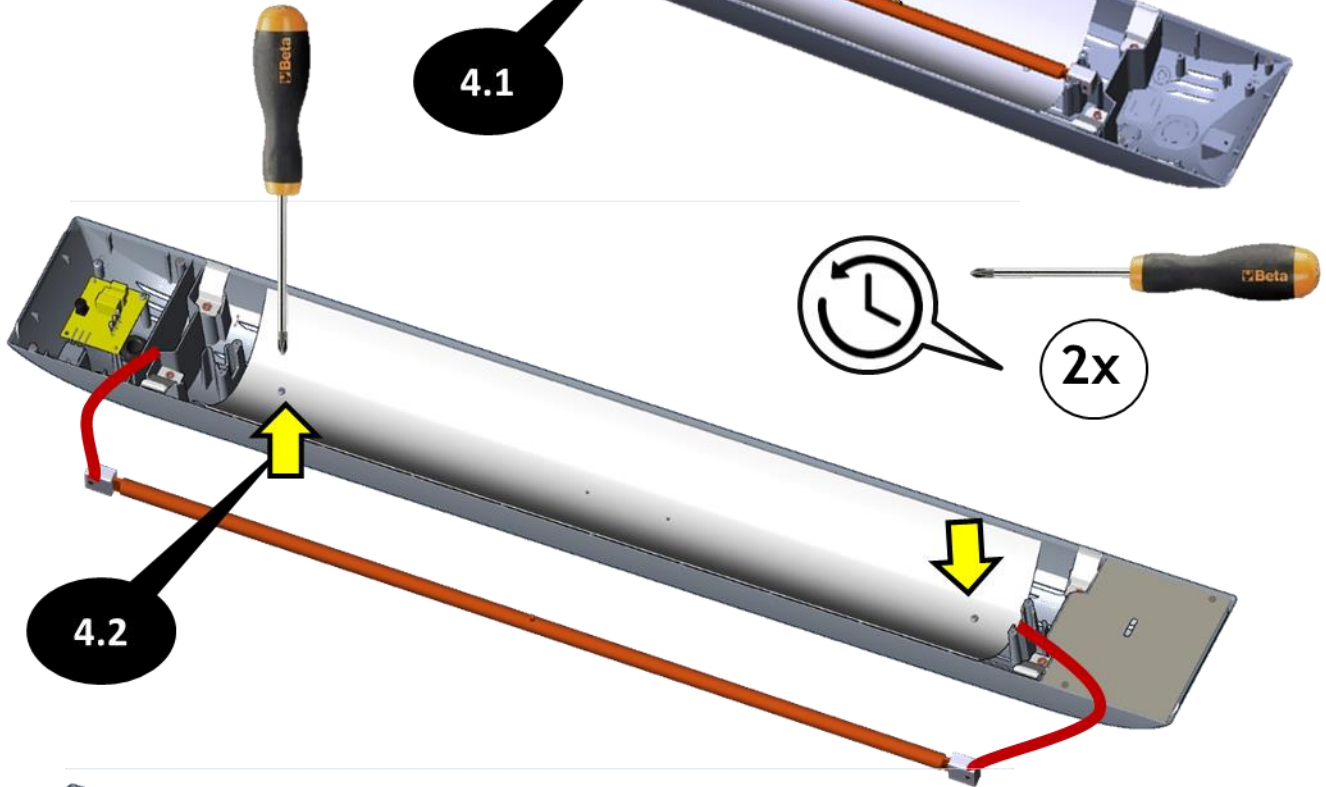
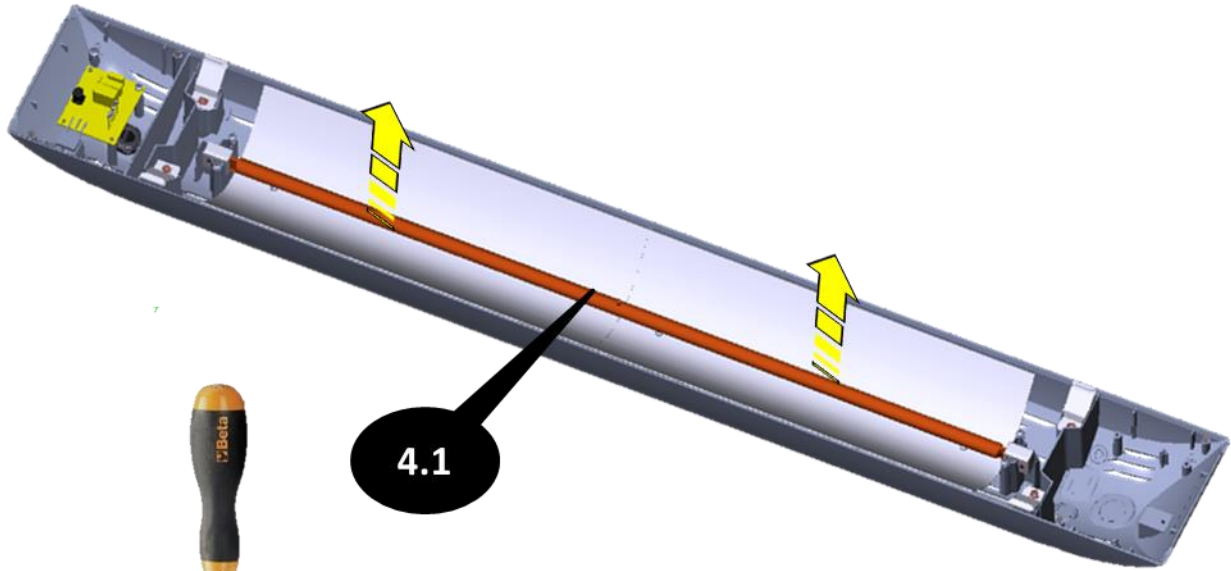
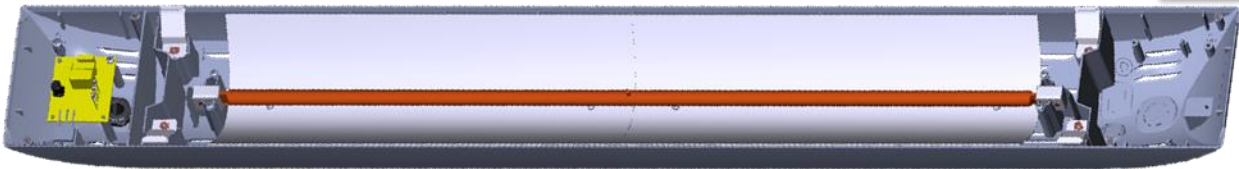


2.2

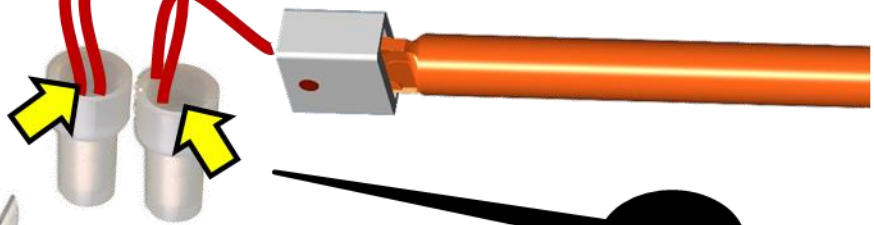
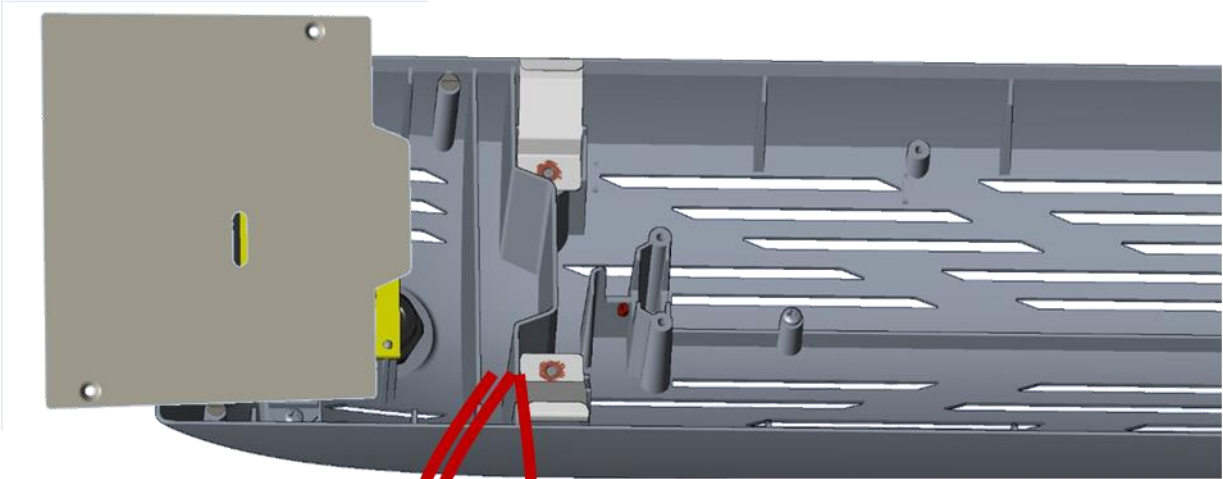
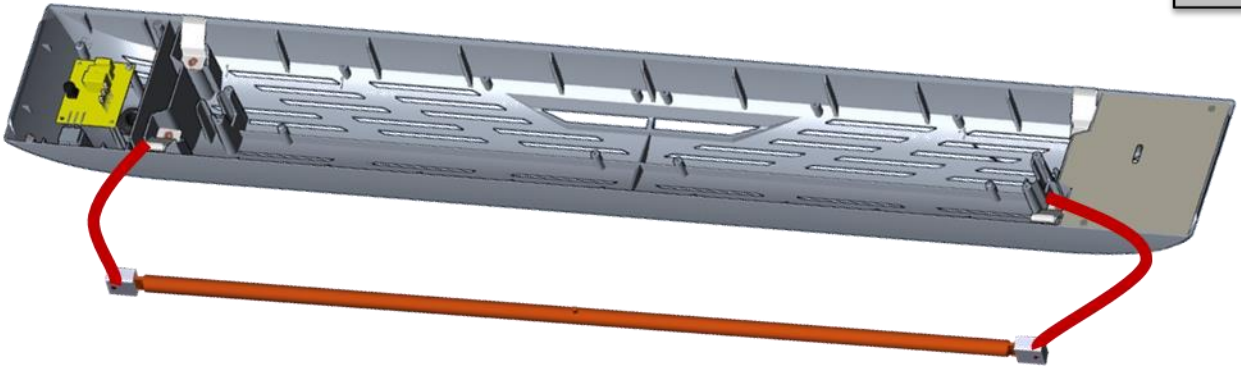
2.3

3





5

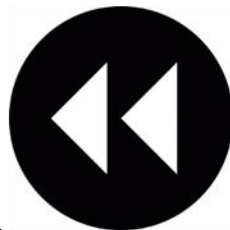


2x

5.1



6



# ЕВРАЗИЙСКИЙ ЭКОНОМИЧЕСКИЙ СОЮЗ



## СЕРТИФИКАТ СООТВЕТСТВИЯ

№ ЕАЭС RU C-IT.AД07.B.02873/20

Серия **RU** № **0225563**

**ОРГАН ПО СЕРТИФИКАЦИИ** Орган по сертификации Общество с ограниченной ответственностью «Центр Сертификации «ВЕЛЕС». Место нахождения (адрес юридического лица): 195009, РОССИЯ, город Санкт-Петербург, улица Академика Лебедева, дом 12, корпус 2, литера А, этаж 2, комната 26. Адрес места осуществления деятельности: 190068, РОССИЯ, город Санкт-Петербург, переулок Никольский, дом 4 литер А, помещение 8Н. Уникальный номер записи об аккредитации в реестре аккредитованных лиц № RA.RU.10АД07. Дата решения об аккредитации: 24.03.2016. Телефон: +74952211810. Адрес электронной почты: info@velSSERT.ru

**ЗАЯВИТЕЛЬ** ОБЩЕСТВО С ОГРАНИЧЕННОЙ ОТВЕТСТВЕННОСТЬЮ "МИР ТЕХНОЛОГИЙ"  
Место нахождения (адрес юридического лица) и адрес места осуществления деятельности: 117042, Россия, город Москва, улица Адмирала Руднева, дом 4, этаж 6, помещение IV, офис 613  
Основной государственный регистрационный номер 1187746469096.  
Телефон: 79154152183. Адрес электронной почты: MirTehnologiy@gmail.com

**ИЗГОТОВИТЕЛЬ** STAR PROGETTI Tecnologie Applicate SpA  
Место нахождения (адрес юридического лица) и адрес места осуществления деятельности по изготовлению продукции:  
Италия, Via Cassino d'Alberi, №17, Tribiano, 20067

**ПРОДУКЦИЯ** Электрические аппараты и приборы бытового назначения для поддержания и регулировки микроклимата в помещениях: обогреватели инфракрасные коротковолновые, серий: VARMA TEC (Varma tec), INFRACALOR (InFraCalor), HELIOS RADIANT IRK (Helios Radiant IRK), HELIOSA (Heliosa), HYPOTHERMSAVE.  
Продукция изготовлена в соответствии с Директивами 2014/35/EU «Низковольтное оборудование», 2014/30/EU «Электромагнитная совместимость».

Серийный выпуск

**КОД ТН ВЭД ЕАЭС** 8516299900

### СООТВЕТСТВУЕТ ТРЕБОВАНИЯМ

Технического регламента Таможенного союза "О безопасности низковольтного оборудования" (ТР ТС 004/2011)  
Технического регламента Таможенного союза "Электромагнитная совместимость технических средств" (ТР ТС 020/2011)

**СЕРТИФИКАТ СООТВЕТСТВИЯ ВЫДАН НА ОСНОВАНИИ** Протоколов испытаний №№ 5810ИЛНВО, 5811ИЛНВО от 23.12.2020 года, выданных Испытательным центром Общества с ограниченной ответственностью «ПРОММАШ ТЕСТ» (уникальный номер записи об аккредитации в реестре аккредитованных лиц RA.RU.21BC05) акта анализа состояния производства от 09.11.2020 года, выданного Органом по сертификации Общество с ограниченной ответственностью «Центр Сертификации «ВЕЛЕС»  
руководства по эксплуатации: паспорта

Схема сертификации: 1с

**ДОПОЛНИТЕЛЬНАЯ ИНФОРМАЦИЯ** Сведения о стандартах, в результате применения которых на добровольной основе обеспечивается соблюдение требований технического регламента, указаны в приложении - бланк № 0763957. Срок службы, срок и условия хранения указаны в эксплуатационной документации, приложенной к изделию.

**СРОК ДЕЙСТВИЯ С** 25.12.2020 **ПО** 24.12.2025  
**ВКЛЮЧИТЕЛЬНО**

Руководитель (уполномоченное  
лицо) органа по сертификации

*[Подпись]*  
(подпись)

Эксперт (эксперт-аудитор)  
(эксперты (эксперты-аудиторы))

*[Подпись]*  
(подпись)



Рольва Галина Александровна  
(ф.и.о.)

Ирина Тамазовна  
(ф.и.о.)

# HELIOSA®

## Hi-design

GB

		LBNR25			
Data	Symbol	Value		Unit	
<b>Thermal power</b>					
Nominal thermal power	P <sub>nom</sub>	2.5	0	kW	
Minimum thermal power(indicative)	P <sub>min</sub>	1.25	0	kW	
Maximum continuous thermal power	P <sub>max c</sub>	2.5	0	kW	
<b>Auxiliary consumption of electricity</b>					
At normal thermal power	e <sub>lmax</sub>	0	0	kW	
At minimum thermal power	e <sub>lmin</sub>	0	0	kW	
StandBy mode	e <sub>lSB</sub>	0	0	kW	

		LBNR25			
<b>Type of heat output/room temperature control</b>					
	YES	NO	YES	NO	
Single stage heat output, no room temperature control		X			
Two or more manual stages, no room temperature control	X				
With mechanic thermostat room temperature control		X			
With electronic room temperature control		X			
With electronic room temperature control plus day timer		X			
With electronic room temperature control plus week timer		X			
<b>Other control options</b>					
	YES	NO	YES	NO	
Room temperature control, with presence detection		X			
Room temperature control, with open window detection		X			
With distance control option	X				
With adaptive start control		X			
With working time limitation		X			
With black bulb sensor		X			



**STAR PROGETTI TECNOLOGIE APPLICATE SPA**  
 Via Cassino D'Alberi,17 20067 TRIBIANO (MI) - Italia TEL. +39 0290639261 r.a. FAX +39 0290639259  
[info@starprogetti.com](mailto:info@starprogetti.com) [www.starprogetti.com](http://www.starprogetti.com)

**STAR PROGETTI FRANCE S.A.R.L.**  
 345, Rue du Bois Bernoux 71290 Cuisery - France TEL. +33 0385401262 FAX +33 0385400691

IT			LBNR25		
	Dato	Simbolo	Valore		Unità
	<b>Potenza termica</b>				
	Potenza termica nominale	Pnom	2.5	0	kW
	Potenza termica minima (indicativa)	Pmin	1.25	0	kW
	Massima potenza termica continua	Pmax c	2.5	0	kW
	<b>Consumo ausiliario di energia elettrica</b>				
	Alla potenza termica normale	elmax	0	0	kW
	Alla potenza termica minima	elmin	0	0	kW
	In modo StandBy	elSB	0	0	kW
FR	Caractéristique	Symbole	Valeur		Unité
	<b>Puissance thermique</b>				
	Puissance thermique nominale	Pnom	2.5	0	kW
	Puissance thermique minimale (indicative)	Pmin	1.25	0	kW
	Puissance thermique maximale continue	Pmax c	2.5	0	kW
	<b>Consommation d'électricité auxiliaire</b>				
	À la puissance thermique nominale	elmax	0	0	kW
	À la puissance thermique minimale	elmin	0	0	kW
	En mode veille	elSB	0	0	kW

IT			LBNR25		
	<b>Tipo di potenza termica/controllo della temperatura ambiente (indicare una sola opzione)</b>				
		SI	NO	SI	NO
	Potenza termica a fase unica senza controllo della temperatura ambiente		X		
	Due o più fasi manuali senza controllo della temperatura ambiente	X			
	Con controllo della temperatura ambiente tramite termostato meccanico		X		
	Con controllo elettronico della temperatura ambiente		X		
	Con controllo elettronico della temperatura ambiente e temporizzatore giornaliero		X		
	Con controllo elettronico della temperatura ambiente e temporizzatore settimanale		X		
	<b>Altre opzioni di controllo (è possibile selezionare più opzioni)</b>				
		SI	NO	SI	NO
	Controllo della temperatura ambiente con rilevamento di presenza		X		
	Controllo della temperatura ambiente con rilevamento di finestre aperte		X		
	Con opzione di controllo a distanza	X			
	Con controllo di avviamento adattabile		X		
Con limitazione del tempo di funzionamento		X			
Con termometro globo nero		X			

FR			LBNR25		
	<b>Type de contrôle de la puissance thermique/de la température de la pièce</b>				
		OUI	NON	OUI	NON
	Contrôle de la puissance thermique à un palier, pas de contrôle de la température de la pièce		X		
	Contrôle à deux ou plusieurs paliers manuels, pas de contrôle de la température de la pièce	X			
	Contrôle de la température de la pièce avec thermostat mécanique		X		
	Contrôle électronique de la température de la pièce		X		
	Contrôle électronique de la température de la pièce et programmeur journalier		X		
	Contrôle électronique de la température de la pièce et programmeur hebdomadaire		X		
	<b>Autres options de contrôle</b>				
		OUI	NON	OUI	NON
	Contrôle de la température de la pièce, avec détecteur de présence		X		
	Contrôle de la température de la pièce, avec détecteur de fenêtre ouverte		X		
	Option contrôle à distance	X			
	Contrôle adaptatif de l'activation		X		
Limitation de la durée d'activation		X			
Capteur de température à globe noir		X			

		LBNR25			
Angabe	Symbol	Wert		Einheit	
<b>Wärmeleistung</b>					
Nennwärmeleistung	P <sub>nom</sub>	2.5	0	kW	
Mindestwärmeleistung (Richtwert)	P <sub>min</sub>	1.25	0	kW	
Maximale kontinuierliche Wärmeleistung	P <sub>max c</sub>	2.5	0	kW	
<b>Hilfsstromverbrauch</b>					
Bei Nennwärmeleistung	e <sub>lmax</sub>	0	0	kW	
Bei Mindestwärmeleistung	e <sub>lmin</sub>	0	0	kW	
Im Bereitschaftszustand	e <sub>lSB</sub>	0	0	kW	

DE

Partida	Símbolo	Valor		Unidad	
<b>Potencia calorífica</b>					
Potencia calorífica nominal	P <sub>nom</sub>	2.5	0	kW	
Potencia calorífica mínima (indicativa)	P <sub>min</sub>	1.25	0	kW	
Potencia calorífica máxima continuada	P <sub>max c</sub>	2.5	0	kW	
<b>Consumo auxiliar de electricidad</b>					
A potencia calorífica nominal	e <sub>lmax</sub>	0	0	kW	
A potencia calorífica mínima	e <sub>lmin</sub>	0	0	kW	
En modo de espera	e <sub>lSB</sub>	0	0	kW	

ES

		LBNR25			
<b>Art der Wärmeleistung/Raumtemperaturkontrolle</b>					
	SI	NO	SI	NO	
einstufige Wärmeleistung, keine Raumtemperaturkontrolle		X			
zwei oder mehr manuell einstellbare Stufen, keine Raumtemperaturkontrolle	X				
Raumtemperaturkontrolle mit mechanischem Thermostat		X			
mit Elektronischer Raumtemperaturkontrolle		X			
Elektronische Raumtemperaturkontrolle und Tageszeitregelung		X			
Elektronische Raumtemperaturkontrolle und Wochentagsregelung		X			
<b>Sonstige Regelungsoptionen</b>					
	SI	NO	SI	NO	
Raumtemperaturkontrolle mit Präsenzerkennung		X			
Raumtemperaturkontrolle mit Erkennung offener Fenster		X			
mit Fernbedienungsoption	X				
mit adaptiver Regelung des Heizbeginns		X			
mit Betriebszeitbegrenzung		X			
mit Schwarzkugelsensor		X			

DE

		LBNR25			
<b>Tipo de control de potencia calorífica/de temperatura interior</b>					
	OUI	NON	OUI	NON	
potencia calorífica de un solo nivel, sin control de temperatura interior		X			
Dos o más niveles manuales, sin control de temperatura interior	X				
con control de temperatura interior mediante termostato mecánico		X			
con control electrónico de temperatura interior		X			
control electrónico de temperatura interior y temporizador diario		X			
control electrónico de temperatura interior y temporizador semanal		X			
<b>Otras opciones de control</b>					
	OUI	NON	OUI	NON	
control de temperatura interior con detección de presencia		X			
control de temperatura interior con detección de ventanas abiertas		X			
con opción de control a distancia	X				
con control de puesta en marcha adaptable		X			
con limitación de tiempo de funcionamiento		X			
con sensor de lámpara negra		X			

ES



**LBNR25**

\*\* IT - Solo se utilizzato all'interno, il riscaldatore dovrà essere abbinato con dispositivo di controllo Star Progetti cod.207 o equivalenti in accordo con la normativa EU 2015/1188

\*\* FR - Seulement si utilisé à l'intérieur, l'appareil devra être combiné avec le dispositif de contrôle de STAR PROGETTI cod. 207 ou similaire conformément au règlement de l'UE 2015/1188

\*\* DE- Bei Verwendung in Innenbereichen muss der Heizstrahler mit dem Steuergerät cod.207 von STAR PROGETTI oder ähnlich zur Einhaltung der EU-Verordnung 2015/1188 kombiniert werden

\*\* ES – Si se usa en interiores, el calefactor tendrá que ser combinado con el dispositivo de control STAR PROGETTI cod.207 o similar de acuerdo con los requisitos de la regulación de la UE 2015/1188

\*\* GB - Only if used indoors, the heater must be combined with Star Progetti control device code 207 or equivalent in accordance with EU regulation 2015/1188

\*\* RU - Выше перечисленные требования нормативов ЕС (EU 2015 1188) относятся исключительно к странам, входящим в Евросоюз.

### **CERTIFICATO DI GARANZIA – LA GARANZIA ESCLUDE LA SOSTITUZIONE DEL BULBO**

Ci complimentiamo con Lei per l'acquisto dei nostri riscaldatori HELIOSA. La **durata della garanzia è di 2 anni**, decorre dalla data di acquisto dell'apparecchio e cessa dopo il periodo prescritto. La ricevuta fiscale o altro documento valido fiscalmente comprova la decorrenza della garanzia. Si garantiscono tutte le sostituzioni o riparazioni che si rendessero necessarie a causa di difetti di materiale o di costruzione. E' esclusa quindi la sostituzione o la riparazione delle parti soggette a normale consumo (vedi bulbo ecc.). La garanzia non viene riconosciuta qualora l'apparecchio venga manomesso o qualora sia danneggiato a causa d'incuria, durante il trasporto, manutenzione operata da personale non autorizzato, mancata osservanza delle istruzioni d'uso, errata installazione o non conforme alle norme vigenti nel paese di utilizzo. La garanzia non prevede in nessun caso la sostituzione dell'apparecchiatura. Le riparazioni eventuali riconosciute in garanzia saranno effettuate gratuitamente per merce resa Franco STAR PROGETTI o presso il distributore autorizzato. Sono quindi a carico dell'utilizzatore le sole spese di trasporto.

### **CERTIFICATE OF GUARANTEE - THE GUARANTEE EXCLUDE REPLACEMENTS OF THE BULB**

We congratulate you on the purchase of our patio heaters HELIOSA. **Validity 2 years** from date of purchase of the appliance: the guarantee expires after this period. The invoice, receipt or hire purchase agreement shall prove the duration of the guarantee period. Replacements and repairs caused by faulty materials or manufacture are guaranteed. Replacements and repairs to those parts of the appliance subject to normal wear are excluded from this guarantee (see bulb etc.). The guarantee shall immediately cease and become void should the appliance be dismantled or repaired by unauthorized people, or in case of negligence, or accidental damage during transport or elsewhere, or in case of misuse, failure to comply with the instructions for use, maintenance carried out by unauthorized people, faulty installation not in conformity with the laws in force. Replacement of the appliance is excluded from this guarantee. The eventual repairs recognized in guarantee will be carried out free of charge for those appliances returned free STAR PROGETTI's factory or to one of the authorized distributor. All transport costs are to be paid by the customer.

### **CERTIFICAT DE GARANTIE - LA GARANTIE EXCLUE LA SUBSTITUTION DE LA LAMPE**

Nos compliments pour l'achat de nos chauffages de terrasse HELIOSA. **La durée de la garantie est de 24 mois** à partir de la date d'achat de l'appareil et elle cesse après la période prescrite. Le ticket d'achat ou autre document, obligatoire fiscalement prouve la date de début de la garantie. On garantie toutes les substitutions ou les réparations qui sont nécessaires à cause de défauts des matériaux ou de la construction. La substitution ou la réparation des parties assujetties à un usage normal sont par conséquent exclues (à voire lampe etc.). La garantie n'est pas reconnue au cas où l'appareil ait été malmené ou quand il a été abîmé à cause de la négligence de l'utilisateur, maintient fait par personnel pas autorisé, à cause du transport, lorsque les instructions d'utilisation n'ont pas été respectées ou encore lorsqu'il a été mal installé sans tenir compte des normes en vigueur. La garantie ne prévoit absolument pas la substitution de l'appareil. Les réparations prises en considération par la garantie sont effectuées gratuitement pour les marchandises rendues franco atelier STAR PROGETTI ou auprès d'un de nos distributeurs. Par conséquent seulement les frais de transport sont à la charge du client.

### **GARANTIESCHEIN - DIE GARANTIE SCHLIESS DEN LAMPENERSATZ AUS**

Wir beglückwünschen Sie zu Ihren Einkauf der Heizstrahler HELIOSA. **Die Dauer der Garantie beträgt 24 Monate**, sie beginnt mit dem Kaufdatum des Gerätes und endet nach der vorgeschriebenen Zeit, auch wenn das Gerät nicht benutzt worden ist. Der Steuerbeleg oder gesetzlich steuerrechtliche Dokumente bestätigen den Beginn der Garantie. Es werden alle Ersetzungen und Reparaturen garantiert, welche sich auf Grund von Material- oder Konstruktionsfehlern als notwendig erweisen. Ausgeschlossen sind daher Reparaturen und Ersetzungen von Teilen bei normalen Verbrauch (siehe Lampe usw). Die Garantie wird nicht anerkannt, falls das Gerät durch falsche Betätigung beschädigt wird oder auf Grund Nachlässigkeit, beim Transport, durch fehlende Aufmerksamkeit der Gebrauchsanweisungen oder bei falscher Installation, welche nicht den geltenden Normen entsprechen. Die Garantie schließt die Gerätersetzung aus. Eventuelle Garantie-Reparaturen werden für Geräte, die frei Haus STAR PROGETTI oder bei dem genehmigten Wiederverkäufer geliefert werden, kostenlos durchgeführt. Nur Transportkosten sind daher zur Lasten des Endverbrauchers.

### **CERTIFICADO DE GARANTIA - LA GARANTIA EXCLUIDA LA SUBSTITUCION DE LAS LAMPARA**

Nos complementamos con Usted por la compra de nuestros calefactores HELIOSA. **La duración de la garantía es 2 años**, a partir de la fecha de la compra del aparejo y se acaba despues del periodo prescrito. El recibo u otro documento que tenga validez fiscal comprueba el transcurso de la garantía. Se garantizan todas las substituciones o reparaciones che sean necesarias a causa de defectos del material o de construcción. Queda excluida, entonces, la substitución o la reparación de las partes sujetas a normal consumo (por ejemplo: lampara ...). La garantía no viene econocida si el aparejo viene manumiso o si viene dañado a causa de incuria, durante el transporte, manutención hecha por personal no autorizado, falta en la observancia de las instrucciones de utilización, errata instalación o no conforme con las normas en vigor en el pais de utilización. La garantía no prevé en ningun caso la substitución del aparejo. Las reparaciones eventuales reconocidas en garantía serán realizadas gratuitamente por ercancia entregada Franco de transporte Star Progetti o a la oficina del distribuidor autorizado. Son, entonces, a cargo del utilizador los gastos de transporte.

## ГАРАНТИЙНЫЙ СЕРТИФИКАТ — ГАРАНТИЯ НЕ РАСПРОСТРАНЯЕТСЯ НА ЛАМПУ

Поздравляем Вас с приобретением наших обогревателей HELIOSA . **Срок действия гарантии – 2 года**, начиная с даты покупки оборудования и прекращается по истечении указанного периода. Кассовый чек или другой установленный законодательством фискальный документ подтверждает факт начала гарантийного срока. В течение указанного срока гарантируется замена и ремонт частей оборудования, поломка которых была вызвана производственным дефектом оборудования или его материала. Не охватываются гарантией поломки , вызванные нормальным износом оборудованием (например, лампа и т.д.). Гарантия не распространяется на случаи самостоятельно вскрытого оборудования или оборудования, поврежденного в результате небрежного использования, транспортировки, его технической эксплуатации некомпетентным персоналом, несоблюдения инструкций по использованию, неправильной установки или несоответствия действующим нормам пользования, установленным в стране пользования. Гарантия не предусматривает замены оборудования. Возможный ремонт, охватываемый гарантией, осуществляется бесплатно, при условии поставки товара со склада компании STAR PROGETTI или со склада авторизованного дистрибьютора компании. На пользователя возлагаются только расходы по транспортировке оборудования.

# HELIOSA®

## CERTIFICATO DI GARANZIA/ CERTIFICATE OF GUARANTEE CERTIFICAT DE GARANTIE / GARANTIESCHEIN CERTIFICADO DE GARANTIA/ ГАРАНТИЙНЫЙ СЕРТИФИКАТ

N.SERIE - APPLIANCE No. – N° D'IMMATRICOLATION  
SERIENNUMMER N.DE SERIE – СЕРИЙНЫЙ N.

DATA ACQUISTO - DATE OF PURCHASE – DATE D'ACHAT  
EINKAUFSDATUM - FECHA DE COMPRA – ДАТА ПРИОБРЕТЕНИЯ

RIVENDITORE - DEALER – REVENDEUR  
WIEDERVERKAEUFER – REVENDEDOR - ДИЛЛЕР

FATTURA N. - INVOICE NO. – FACTURE NO.  
RECHNUNGSNUMME-FACTURA N. - НОМЕР СЧЕТ-ФАКТУРЫ

**PER RENDERE OPERANTE LA GARANZIA, L'UTILIZZATORE ALL'ATTO DELL'ACQUISTO DEVE COMPILARE IL CERTIFICATO IN TUTTE LE SUE PARTI.**

*THE USER MUST FILL IN THE CERTIFICATE FOR THE GUARANTEE TO BE EFFECTIVE.*

**POUR QUE LA GARANTIE SOIT VALABLE, L'UTILISATEUR, AU MOMENT DE L'ACHAT DE L'APPAREIL, DOIT REMPLIR TOUTES LES PARTIES DU CERTIFICAT DE GARANTIE.**

*DER ENDVERBRAUCHER SOLL DEN GARANTIESCHEIN BEIM EINKAUF GANZ AUSFÜLLEN, DAMIT DIE GARANTIE ANERKANNT WIRD.*

**PARA QUE LA GARANTIA TENGA VALIDEZ, EL UTILIZADOR, AL MOMENTO DE LA COMPRA, TIENE QUE RALLENAR EL CERTIFICADO EN TODAS SUS PARTES.**

**ДЛЯ ПРИДАНИЯ ЮРИДИЧЕСКОЙ СИЛЫ ГАРАНТИЙНЫМ ОБЯЗАТЕЛЬСТВАМ ОБЯЗАТЕЛЬНО ЗАПОЛНЕНИЕ ГАРАНТИЙНОГО СЕРТИФИКАТА ВО ВСЕХ ГРАФАХ**



# STAR PROGETTI

## TECNOLOGIE APPLICATE

**SEDE CENTRALE/PRODUZIONE – HEADQUARTERS/PRODUCTION:**

**STAR PROGETTI Tecnologie Applicate SpA - Via Cassino, 17 - 20067**

**TRIBIANO (MI) ITALY Tel +39 02 90639261 Fax +39 02 90639259**

**[www.starprogetti.com](http://www.starprogetti.com) [info@starprogetti.com](mailto:info@starprogetti.com)**

**STAR PROGETTI FRANCE Sarl - 345, Rue du Bois Bernoux**

**71290 CUISERY – France Tel +33 3 85 401 262 Fax +33 3 85 400 691**