

ISTRUZIONI D'USO

OPERATING INSTRUCTIONS

MODE D'EMPLOI

BEDIENUNGSANLEITUNG

INSTRUCCIONES DE USO

ИНСТРУКЦИЯ ПО

УСТАНОВКЕ

  
**HELIOS**<sup>®</sup>  
R A D I A N T  
*Local Warming*



MADE IN ITALY

1500 Watt COD. EHSAFE15AL

2000 Watt COD. EHSAFE20AL

**HELIOS SAFE INDUSTRY IP66 ATEX**

**AL**



**IT** L'APPARECCHIO HELIOS RADIANT SAFE INDUSTRY È STATO PROGETTATO PER RISCALDARE ZONE DI LAVORO DI PERSONE ( *LOCAL WARMING* ).

PER UTILIZZO DIVERSO CONSULTARE PRIMA LA DIREZIONE TECNICA STAR PROGETTI ITALIA

**ENG** THE HEATER IN MODEL HELIOS RADIANT SAFE INDUSTRY HAS BEEN DESIGNED TO HEAT UP AREAS WHERE PEOPLE WORK ( *LOCAL WARMING* ).

FOR A DIFFERENT USE, YOU SHOULD CONTACT THE TECHNICAL MANAGEMENT AT STAR PROGETTI, ITALY, BEFOREHAND.

**FR** L'APPAREIL HELIOS RADIANT SAFE INDUSTRIE A ÉTÉ CONÇU POUR CHAUFFER LES PERSONNES DANS DES DE TRAVAIL ( *CHAUFFAGE CIBLE* ).

POUR UNE UTILISATION DIFFÉRENTE IL FAUT CONSULTER AVANT L'INSTALLATION LA DIRECTION TECHNIQUE DE STAR PROGETTI ITALIA.

**DE** DER HEIZSTRAHLER HELIOS RADIANT SAFE INDUSTRY WURDE ENTWICKELT, PERSONEN IN ARBEITSBEREICHEN ZU ERWÄRMEN ( *LOCAL WARMING* ).

FÜR ANDERE VERWENDUNGEN, VOR DER INSTALLATION DIE TECHNISCHE GESCHÄFTSFUEHRUNG DER FIRMA STAR PROGETTI ITALIEN KONSULTIEREN.

**ES** HELIOS SAFE INDUSTRY HA SIDO DISEÑADO PARA CALENTAR LAS AREAS DONDE LAS PERSONAS TRABAJAN ( *CALEFACCIÓN LOCALIZADA* ).

AFÍN DE UTILIZARLO DE OTRA MANERA, ANTES, HAY QUE CONTACTAR EL DEPARTAMENTO TÉCNICO DE STAR PROGETTI, ITALIA.

**RU** ОБОГРЕВАТЕЛЬ HELIOS RADIANT SAFE INDUSTRY СПРОЕКТИРОВАН ДЛЯ ЗОНАЛЬНОГО ОБОГРЕВА МЕСТ РАБОТЫ ЛЮДЕЙ ( *ЛОКАЛЬНЫЙ ОБОГРЕВ* ).

ПРИ НЕОБХОДИМОСТИ ИСПОЛЬЗОВАНИЯ ДЛЯ ИНЫХ ЦЕЛЕЙ ПРЕДВАРИТЕЛЬНО СВЯЖИТЕСЬ С ТЕХНИЧЕСКИМИ СПЕЦИАЛИСТАМИ КОМПАНИИ STAR PROGETTI В ИТАЛИИ

**Prima di usare il prodotto leggere attentamente le istruzioni contenute nel presente libretto. Star Progetti non potrà essere ritenuta responsabile per eventuali danni a persone o cose causati dal mancato rispetto delle indicazioni di seguito elencate, la cui osservanza assicurerà invece la durata e l'affidabilità, elettrica e meccanica, dell'apparecchio. Conservare sempre questo libretto d'istruzioni.**

**Read the instructions contained in this booklet carefully before using the appliance. Star Progetti cannot assume any responsibility for damage to property or personal injury resulting from failure to abide by the instructions given in this booklet. Following these instructions will ensure a long service life and overall electrical and mechanical reliability. Keep this instruction booklet in a safe place.**

**Avant d'utiliser le produit, lire attentivement les instructions contenues dans cette notice. La société Star Progetti ne pourra être tenue pour responsable des dommages éventuels causés aux personnes ou aux choses par suite du non respect des instructions ci-dessous. Le respect de toutes les indications reportées dans ce livret garantira une longue durée de vie ainsi que la fiabilité électrique et mécanique de l'appareil. Conserver toujours ce livret d'instructions.**

**Vor Installation und Anschluss dieses Produkts müssen die vorliegenden Anleitungen aufmerksam durchgelesen werden. Star Progetti kann nicht für Personen- oder Sachschäden zur Verantwortung gezogen werden, die auf eine Nichtbeachtung der Hinweise in dieser Betriebsanleitung zurückzuführen sind. Befolgen Sie alle Anweisungen, um eine lange Lebensdauer sowie die elektrische und mechanische Zuverlässigkeit des Geräts zu gewährleisten. Diese Betriebsanleitung ist gut aufzubewahren.**

**Antes de utilizar el producto, es necesario leer atentamente las instrucciones de este folleto. Star Progetti no es responsable de los posibles daños ocasionados a personas o cosas como resultado del incumplimiento de las indicaciones de este manual, las cuales garantizan la durabilidad y fiabilidad eléctrica y mecánica del aparato. Conservar este manual de instrucciones.**

**Перед использованием прочтите внимательно информацию, содержащуюся в настоящей инструкции. Star Progetti Group не несет ответственности за возможный вред, причиненный человеку или вещи из-за несоблюдения ниже перечисленных указаний, следование которым гарантирует надежность и продолжительность работы электрических и механических частей оборудования. Сохраните настоящую инструкцию.**



**Informazione importante per lo smaltimento ambientalmente compatibile**

**IN ALCUNI PAESI DELL'UNIONE EUROPEA QUESTO PRODOTTO NON RICADE NEL CAMPO DI APPLICAZIONE DELLA LEGGE NAZIONALE DI RECEPIMENTO DELLA DIRETTIVA RAEE E QUINDI NON È IN ESSI VIGENTE ALCUN OBBLIGO DI RACCOLTA DIFFERENZIATA A FINE VITA.**

Questo prodotto è conforme alla Direttiva EU2002/96/EC. Il simbolo del bidone barrato riportato sull'apparecchio indica che il prodotto, alla fine della propria vita utile, dovendo essere trattato separatamente dai rifiuti domestici, deve essere conferito in un centro di raccolta differenziata per apparecchiature elettriche ed elettroniche oppure riconsegnato al rivenditore al momento dell'acquisto di una nuova apparecchiatura equivalente. L'utente è responsabile del conferimento dell'apparecchio a fine vita alle appropriate strutture di raccolta, pena le sanzioni previste dalla vigente legislazione sui rifiuti. L'adeguata raccolta differenziata per l'avvio successivo dell'apparecchio dismesso al riciclaggio, al trattamento e allo smaltimento ambientalmente compatibile contribuisce ad evitare possibili effetti negativi sull'ambiente e sulla salute e favorisce il riciclo dei materiali di cui è composto il prodotto. Per informazioni più dettagliate inerenti i sistemi di raccolta disponibili, rivolgersi al servizio locale di smaltimento rifiuti o al negozio in cui è stato effettuato l'acquisto. I produttori e gli importatori ottemperano alla loro responsabilità per il riciclaggio, il trattamento e lo smaltimento ambientalmente compatibile sia direttamente sia partecipando ad un sistema collettivo.

**Important information for environmentally friendly disposal**

**IN SOME EU COUNTRIES THIS PRODUCT DOES NOT FALL INTO THE SCOPE OF APPLICATION OF THE ITALIAN DOMESTIC LAW ACKNOWLEDGING THE RAEE DIRECTIVE AND THEREFORE THERE IS NO OBLIGATION IN FORCE TO SEPARATE MATERIALS AT THE END OF THEIR USEFUL LIFE.**

This product complies with Directive ED2002/96/EC. The symbol of a dustbin with a cross, which is shown on the appliance, indicates that the product, because it must be treated separately from household waste, must be taken, at the end of its useful life, to a collection centre for electrical and electronic equipment or redelivered to the retailer on purchase of a new equivalent appliance. The user is responsible for delivering the appliance to the appropriate collection structure at the end of its life, on penalty of the measures provided for by current legislation on waste. The proper separate collection for subsequent transfer of the appliance for recycling, treatment and environmentally friendly disposal contributes to avoiding any possible harmful effects on the environment and health and promotes recycling of the materials that make up the product. For more detailed information on the available collection systems, contact the local refuse disposal service or the shop where the purchase was made. The producers and importers meet their responsibilities for recycling, treatment and environmentally friendly disposal either directly or through participating in a collective system. **Information importante pour une élimination compatible avec l'environnement.**

**DANS CERTAINS PAYS DE L'UNION EUROPEENNE, CE PRODUIT NE TOMBE PAS SOUS LE COUP DE L'APPLICATION DE LA LOI NATIONALE D'ACCEPTATION DE LA DIRECTIVE RAEE ET N'EST DONC SOUMIS A AUCUNE OBLIGATION DE TRI SELECTIF EN FIN DE VIE.**

Ce produit est conforme à la Directive EU2002/96/EC. Le symbole de la poubelle barrée reporté sur l'appareil indique que le produit, arrivé en fin de vie, doit faire l'objet d'un traitement spécial et doit donc être confié à un centre de tri pour appareillages électriques et électroniques, ou bien ramené au vendeur à l'achat d'un nouvel appareil équivalent. L'utilisateur est responsable du transfert de l'appareil en fin de vie aux structures de tri appropriées, sous peine des sanctions prévues par la législation en vigueur sur les déchets. Le tri prévu pour l'envoi de l'appareil démantelé à la phase de recyclage, de traitement et d'élimination compatible avec l'environnement contribue à éviter d'éventuels effets négatifs sur l'environnement et sur la santé et favorise le recyclage des matériaux dont le produit se compose. Pour des informations plus détaillées concernant les systèmes de collecte disponibles, s'adresser au service local d'élimination des déchets ou au magasin où l'achat a été effectué. Les producteurs et les importateurs assument leurs responsabilités quant au recyclage, au traitement et à l'élimination compatible avec l'environnement soit directement, soit en participant à un système collectif.

**Wichtige Informatinen zur umweltverträglichen Entsorgung**

**IN EINIGEN LÄNDERN DER EUROPÄISCHEN UNION FÄLLT DIESES PRODUKT NICHT UNTER DIE ATIONALEN GESETZLICHEN REGELUNGEN FÜR ELEKTROTECHNIK UND NICHT UNTER DIE BESTIMMUNGEN DER ERORDNUNG RAEE. DAS GERÄT UNTERLIEGT DESHALB KEINERLEI**

**VERPFLICHTUNGEN ZUR ESONDERTEN SAMMLUNG DER TEILE.** Dieses Produkt ist konform mit der EU-Richtlinie 2002/96/EC. Das Symbol des "Abfalls-Containers" auf dem Heizgerät bedeutet, dass das Produkt am Ende der Lebensdauer nicht im normalen Hausmüll entsorgt werden darf, sondern muss zu einer Sammelstelle für elektrische und elektronische Geräte gebracht werden, oder es wird beim Kauf eines neuen, gleichartigen Gerätes dem Verkäufer übergeben. Der Verbraucher ist verantwortlich für die Übergabe des Gerätes am Ende seiner Lebensdauer an die entsprechenden Sammelstellen. Er unterliegt den Sanktionen der gesetzlichen Bestimmungen für Abfallentsorgung. Die ordnungsgemäße Getrennt- Sammlung und die nachfolgende Weiterleitung des Gerätes zur Wiederverwertung oder zur umweltfreundlichen Entsorgung trägt dazu bei, mögliche negative Folgen auf die Umwelt und auf die Gesundheit zu verhindern und fördert die Wiederverwertung der Geräte-Materialien. Für weitergehende Informationen über die vorhandenen Sammelstellen wenden Sie sich an die örtlichen Abfallentsorgungs-Behörden oder an das Geschäft, in dem Sie das Gerät gekauft haben. Die Hersteller und die Importeure erfüllen ihre Verantwortung für Wiederverwertung und umweltverträgliche Entsorgung, - sowohl direkt wie auch durch Teilnahme an einem kollektiven System.

**Información importante para los residuos compatibles con el medio ambiente**

**EN ALGUNOS PAÍSES DE LA UNIÓN EUROPEA, ESTE PRODUCTO NO ENTRA EN EL CAMPO DE APLICACIÓN DE LA LEY NACIONAL DE ACEPTACIÓN DE LA DIRECTIVA RAEE Y, POR LO TANTO, EN DICHS PAÍSES NO HAY VIGENTE NINGUNA OBLIGACIÓN DE RECOGIDA SELECTIVA DE RESIDUOS DE APARATOS AL FINALIZAR SU VIDA ÚTIL.**

Este producto es conforme con la Directiva EU2002/96/EC. El símbolo del contenedor con una cruz que se encuentra en el aparato indica que, al finalizar su vida útil, el producto se debe tratar de forma separada de los residuos domésticos y, por lo tanto, se debe entregar en un centro de recogida selectiva de aparatos eléctricos y electrónicos, o bien entregar al distribuidor en el momento de la compra de un nuevo aparato equivalente. El usuario es responsable de entregar el aparato al finalizar su vida útil a los organismos de recogida apropiados, bajo pena de aplicación de las sanciones previstas por las legislaciones vigentes sobre residuos. La adecuada recogida selectiva para la entrega posterior del aparato desechado para su reciclado, tratamiento y eliminación compatible con el medio ambiente contribuye a evitar posibles efectos negativos en el medio ambiente y la salud, y favorece el reciclado de los materiales con los que está fabricado el producto. Para obtener información más detallada relativa a los sistemas de recogida disponibles, acudir al servicio local de eliminación de residuos o al establecimiento donde se ha realizado la compra. Los fabricantes y los importadores se ajustarán a su responsabilidad en cuanto al reciclado, el tratamiento y la eliminación compatible con el medio ambiente, ya sea de forma directa o participando en un sistema colectivo.

**Важная информация по утилизации отходов в соответствии с экологическими нормами**

**В НЕКОТОРЫХ СТРАНАХ ЕС НАЦИОНАЛЬНОЕ ЗАКОНОДАТЕЛЬСТВО НЕ ПРИВЕДЕНО В СООТВЕТСТВИИ С ДИРЕКТИВОЙ ОЕЕО, В ЭТИХ СТРАНАХ НА НАСТОЯЩЕЕ ОБОРУДОВАНИЕ НЕ РАСПРОСТРАНЯЮТСЯ ОБЯЗАТЕЛЬСТВА О РАЗДЕЛЬНОЙ УТИЛИЗАЦИИ ОТХОДОВ ОТ ЭЛЕКТРОННОГО И ЭЛЕКТРИЧЕСКОГО ОБОРУДОВАНИЯ ПО ОКОНЧАНИИ ЕГО СРОКА СЛУЖБЫ.**

Настоящее оборудование соответствует Европейской Директиве EU2002/96/EC.

Символ перечеркнутого бидона, имеющегося на оборудовании указывает, что по истечении его срока службы, оно должно быть утилизированного отдельного от домашних отходов, должно быть доставлено в установленное место для сбора электрических и электронных расходов, либо возвращено дилеру в момент покупки нового эквивалентного оборудования. Пользователь обязан передать в надлежащий пункт утилизации под угрозой ответственности, налагаемой действующим законодательством об утилизации отходов. Надлежащая раздельной сбор, последующая переработка и совместимая с экологическими требованиями утилизация отходов позволяет избежать неоправданного загрязнения окружающей среды и нанесения вреда здоровью и способствует повторному использованию материалов, являющихся компонентами оборудования. оборудования. За более подробной информацией о раздельном сборе отходов обращайтесь в местные пункты сбора и утилизации отходов или место продажи приобретенного оборудования. Производители и поставщики несут ответственность за надлежащую переработку и утилизацию, обработку и вывоз отходов в соответствии с экологическими нормами как самостоятельно так и при участии коллективных систем.





**ATTENZIONE: QUESTO SIMBOLO INDICA CHE È NECESSARIO PRENDERE PRECAUZIONI PER EVITARE DANNI ALL'UTILIZZATORE**

1. Questi apparecchi non devono essere utilizzati da persone (bambini inclusi) con ridotte capacità fisiche, sensoriali o mentali a meno che non siano controllati o istruiti all'uso degli apparecchi da persone responsabili della loro sicurezza. I bambini devono essere supervisionati per assicurarsi che non giochino con gli apparecchi.
2. Se il cavo di alimentazione è danneggiato esso deve essere sostituito dal costruttore o dal suo servizio di assistenza tecnica o comunque da una persona con qualifiche similari, in modo da prevenire ogni rischio.

**WARNING: THIS SYMBOL INDICATES THAT CARE MUST BE TAKEN TO AVOID INJURY TO THE USER**

1. If using this appliance where there are children, supervision by an adult is necessary; this appliance must not be used, without assistance, by children or persons whose physical, sensory or mental capacities prevent them from applying the necessary safety precautions.
2. If the cable or the power plug are damaged, take the appliance to manufacturer or to an authorised service centre for replacement or a professionally qualified electrician.

**ATTENTION: CE SYMBOLE INDIQUE LA NÉCESSITÉ DE PRENDRE QUELQUES PRÉCAUTIONS POUR LA SÉCURITÉ DE L'UTILISATEUR**

1. Cet appareil n'est pas adapté pour être utilisé par des personnes (y compris des enfants) ayant des capacités physiques, sensorielles ou mentales réduites, ou bien sans expérience ni connaissance du fonctionnement, à moins qu'elles aient été instruites ou formées pour l'utilisation de l'appareil par une personne responsable de leur sécurité. Les enfants doivent être surveillés pour s'assurer qu'ils ne jouent pas avec l'appareil.
2. En cas d'endommagement du câble, effectuez immédiatement un remplacement de la pièce qui devra être effectué par le constructeur ou par un Centre d'Assistance Technique autorisé.

**ACHTUNG: DIESES SYMBOL WEIST DARAUF HIN, DASS ZUR VERMEIDUNG VON SCHÄDEN DES BENUTZERS VORSICHTSMASSNAHMEN ZU ERGREIFEN SIND.**

1. Dieses Gerät ist nicht geeignet für die Benutzung durch Personen (einschl. Kindern) mit verringerter körperlicher, sinnlicher oder etaler Leistungsfähigkeit oder ohne Erfahrung und Kenntnis, es sei denn, sie werden beaufsichtigt oder über die Nutzung des Gerätes durch eine für ihre Sicherheit verantwortliche Person instruiert. Kinder müssen beaufsichtigt werden, um sicherzustellen, dass diese nicht mit dem Gerät spielen.
2. Im Falle von Beschädigungen am Kabel, müssen diese sofort behoben bzw. Ausgetauscht werden. Dies muss durch den Hersteller oder eine autorisierte Kundendienststelle erfolgen.

**ATENCIÓN: ESTE SÍMBOLO INDICA QUE ES NECESARIO TOMAR PRECAUCIONES PARA EVITAR DAÑOS AL USUARIO**

1. Estos artefactos no deben utilizarlos personas (incluidos los niños) con capacidades físicas, sensoriales o mentales reducidas sin el control o sin haber recibido instrucciones para su uso por parte de las personas responsables de su seguridad. Debe vigilarse a los niños para asegurarse de que no jueguen con los artefactos.
2. Si el cable de alimentación está dañado, debe sustituirse por parte del fabricante o de su servicio de asistencia técnica o, en cualquier caso, por personal cualificado para poder evitar cualquier riesgo.

**ВНИМАНИЕ: НАСТОЯЩИЙ СИМВОЛ УКАЗЫВАЕТ НА ТО, НЕОБХОДИМО ПРЕДПРИНЯТЬ МЕРЫ ПРЕДОСТОРОЖНОСТИ ВО ИЗБЕЖАНИЕ НАНЕСЕНИЯ ВРЕДА ПОЛЬЗОВАТЕЛЮ ОБОРУДОВАНИЯ.**

- НАСТОЯЩЕЕ ОБОРУДОВАНИЕ НЕ ДОЛЖНО ИСПОЛЬЗОВАТЬСЯ ЛИЦАМИ (ВКЛЮЧАЯ ДЕТЕЙ) с ограниченными умственными и физическими возможностями, или у которых отсутствует опыт или достаточные знания для этого. В последнем случае использование оборудования такими лицами должно осуществляться под контролем или после объяснения способов использования со стороны лица, ответственного за вопросы безопасности. Держите под контролем детей в присутствии оборудования, во избежания их игры с ним.
2. При повреждении провода источника питания, он должен быть заменен производителем или в авторизованном сервисном центре или, в любом случае, квалифицированным для этих работ специалистом, во избежания любых рисков.

**HELIOS ELECTRIC INFRARED IRK****MOD. SAFE INDUSTRY****1500 Watt (cod. EH SAFE 15 AL) / 2000 Watt (cod. EH SAFE 20 AL)****ISTRUZIONI D'USO****ATTENZIONE: La sicurezza dell'apparecchio è garantita solo con l'uso delle seguenti istruzioni, pertanto è necessario conservarle.**

Helios Safe Industry è un riscaldatore a raggi infrarossi estremamente versatile progettato e costruito con una buona tecnica ed assemblato con i migliori componenti conformi alle normative e/o certificati per la salvaguardia della sicurezza nell'impiego.

**1. DATI TECNICI**

COD.	COLORE	TENSIONE	POTENZA	HERTZ	AREA RISCALDATA	ALTEZZA MIN SOFFITTO	DISTANZA MIN MURO	INDICE DI PROTEZIONE
EHSAFE15AL	FERRO MICACEO	240V	1500W	50/60	~15 mq*	32 cm	100 cm	66
EHSAFE20AL	FERRO MICACEO	240V	2000W	50/60	~20 mq*	32 cm	100 cm	66

Marcatura : EHSAFE15AL



nA IIC T2 Gc

tc III B T230° Dc IP66  
-5°C ≤Ta≤+25°C

Marcatura : EHSAFE20AL



nA IIC T2 Gc

tc III B T290° Dc IP66  
-5°C ≤Ta≤+25°C

\*TUTTE LE SPECIFICHE MENZIONATE SONO DETERMINATE DA TESTS, DIVERSI RISULTATI DIPENDONO DALLE CONDIZIONI AMBIENTALI DI UTILIZZO.

**2. COSTRUZIONE**

- Corpo in ALLUMINIO pressofuso, verniciato a forno con polveri epossidiche
- Parabola riflettente in alluminio purissimo brillantato e ossidato anodicamente
- Vetro frontale ceramico
- Valvola di sicurezza acciaio inossidabile **AISI 316**
- Guarnizione a tenuta in gomma siliconica
- Cavo di alimentazione di lunghezza 1,5 mt resistente a T180
- Aggancio a parete regolabile

**AVVERTENZE**

**ATTENZIONE: QUESTO RISCALDATORE E' ADATTO PER ESSERE INSTALLATO IN ATMOSFERA ESPLOSIVA CLASSIFICATA ZONA 2-22, AI SENSI DELLE DIRETTIVE 2014/34/UE E 99/92 CE ATEX**

ZONA 2-22 indica che l'atmosfera esplosiva non è normalmente presente nel funzionamento normale, può raramente e per brevi periodi (tipicamente in condizioni di anomalia). Il riscaldatore non può pertanto essere installato da zona diversa da 2-22. **T2** Indica che la temperatura di accensione dei gas infiammabili della zona classificata dovrà essere maggiore di 300°C. Per classi di temperature diverse vale la tabella a seguito (tratta dalla norma EN 13463-1)

Classe di Temperatura Massima

Temperature Superficiale (°C)

T1

450

**T2****300**

T3

200

T4

135

T5

100

T6

85



Prestare attenzione alle diverse indicazioni riportate sulla targhetta. Le condizioni d'utilizzo devono corrispondere ai dati riportati sulla targhetta.

### **3.TRASPORTO**

Eventuali danni riscontrati dopo la consegna delle macchine a bassa tensione, devono essere immediatamente notificati alla compagnia di trasporto. Non procedere alla messa in funzione e avvertire il Servizio Tecnico di Star Progetti per eventuali controlli.

### **4.VENTILAZIONE**

La distanza tra il riscaldatore e la parete o soffitto deve essere come da disegno a pag. 28-29.



**ATTENZIONE: L'apparecchiatura è certificata per polveri combustibili non conduttive.**

Il Decreto Legislativo 233/03 assegna al datore di lavoro (utilizzatore), il compito di classificare le zone, e quindi di verificare sotto la propria responsabilità, che la zona in cui andrà installato questo riscaldatore sia coerente con la categoria assegnata a questi riscaldatori. Il fabbricante del riscaldatore non è responsabile per l'eventuale errata scelta del committente o per installazione del riscaldatore in zona diversa. L'eventuale utilizzo del riscaldatore in atmosfera normale (non esplosiva) non pregiudica il suo funzionamento e la sicurezza dei lavoratori. L'eventuale utilizzo del riscaldatore in atmosfera esplosiva in zone diverse da quella certificata, costituisce grave pericolo per la salute e la sicurezza delle persone. Il presente libretto di uso e manutenzione contiene importanti indicazioni sulle misure di sicurezza e istruzioni speciali per il trasporto, l'installazione e l'uso. Leggere le presenti istruzioni prima di compiere qualsiasi operazione di trasporto, installazione, messa in funzione. I simboli di seguito riportati servono da riferimento alle misure di sicurezza e alle istruzioni supplementari contenute nel presente libretto di istruzioni.

### **5.ISTRUZIONI SPECIALI DI SICUREZZA E GARANZIA** **ATTENZIONE**

Attenersi strettamente alle misure di sicurezza e alle istruzioni supplementari contenute nel presente libretto di istruzioni, per la salvaguardia di cose e persone.

**ATTENZIONE: NON METTERE IN FUNZIONE IL RISCALDATORE SE QUESTO HA SUBITO DANNEGGIAMENTI DURANTE IL TRASPORTO O HA SUBITO DANNI VISIBILI. CONTATTARE IL PRODUTTORE PER OGNI CHIARIMENTO.**

**L'USO IMPROPRIO DEI SUDETTI RISCALDATORI PUO' CAUSARE GRAVI DANNI A COSE E PERSONE.**



Tutti i riscaldatori devono essere installati ed utilizzati esclusivamente da personale qualificato.



Se il cavo di alimentazione è danneggiato, esso deve essere sostituito dal costruttore in modo da prevedere ogni rischio

- Coppia di serraggio delle viti di regolazione della staffa  $\geq 8$  Nm.
- L'apparecchio va installato su superfici non combustibili.
- Gli apparecchi devono essere collegati con messa a terra.
- I dispositivi di disconnessione alla rete di alimentazione devono consentire la disconnessione completa nelle condizioni della categoria di sovratensioni III conformemente alle regole di installazione.
- Apparecchio idoneo all'installazione oltre i 2,0 mt. di altezza.
- La distanza tra il vetro frontale e la superficie da scaldare deve essere di almeno 1,5 mt.
- L'apparecchio non può essere usato senza vetro.
- L'apparecchio deve essere installato al di fuori del volume normale di accessibilità.
- **L'APPARECCHIO DEVE ESSERE SEMPRE MONTATO IN POSIZIONE ORIZZONTALE**



Il marchio CE indica che l'apparecchio è stato costruito seguendo la direttiva comunitaria sulla bassa tensione

**IMPORTANTE:**  
**TENERE LA SUPERFICIE ESTERNA DEL VETRO SEMPRE PULITA PER EVITARE  
SURRISCALDAMENTI DEL BULBO DISCONNETTERE DALLA CORRENTE PRIMA DI  
COMINCIARE LA PULIZIA.**

- Collegare Helios Safe Industry ad un'alimentazione di 220-240V monofase (in base al paese).
- Helios Safe Industry deve essere collegato con messa a terra.
- Verificare che la potenza dell'alimentazione sia adeguata al carico elettrico da installare.
- **L'APPARECCHIO DEVE ESSERE SEMPRE INSTALLATO IN POSIZIONE ORIZZONTALE.**
- Non coprire né ostruire l'apparecchio durante il funzionamento.

## **7. INSTALLAZIONE / MESSA IN SERVIZIO**

Gli apparecchi devono essere installati, collegati e attivati esclusivamente da personale specializzato. Detto personale deve conoscere i tipi di protezioni anti-accensione, le norme e i regolamenti per i mezzi di produzione in zona a rischio d'esplosione. Verificare se la classificazione (vedere in alto la voce "Contrassegno" e il contrassegno sull'apparecchio) è idonea allo specifico caso d'impiego.

## **8. ISTRUZIONI PER L'INSTALLAZIONE / MONTAGGIO**

**L'apparecchio deve essere sempre montato in posizione orizzontale**

Attenersi alle norme e alle disposizioni nazionali vigenti, nonché alle rispettive disposizioni del fabbricante. Proteggere gli apparecchi e i cavi, in modo efficace, da possibili danni. Fissare l'apparecchio a parete con una distanza minima di 32 cm dal soffitto (vedi esempi di installazione a pagina 28-29). L'altezza prevista per il fissaggio varia normalmente da Mt. 2.0 a Mt. 3.5 massimo. L'installazione a parete risulta il posizionamento ideale per ottenere il migliore risultato calorico con una inclinazione di 45° e con l'apparecchio perfettamente **in posizione orizzontale**. L'apparecchio può essere posizionato anche a soffitto mediante catene (non fornite) con inclinazione a 45° per ottenere la più efficiente e ampia area riscaldata.

## **9. POSIZIONAMENTO**

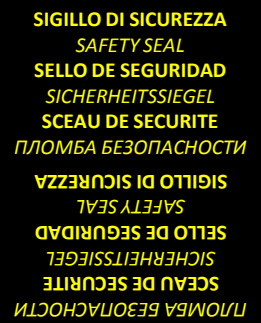
Regolare il riflettore di Helios Safe Industry nella direzione del fascio richiesto con l'installazione a parete. Si tratta normalmente di un'inclinazione di circa 45 gradi rispetto all'orizzonte. Non installare mai Helios Safe Industry su una superficie infiammabile, né rivolgerlo verso una superficie infiammabile. Helios Safe Industry deve essere posto ad una distanza libera (linea visiva) non inferiore a Mt. 2.0 da oggetti come il cartone, tessuti, tende ecc. così pure in caso di vetrate. Assicurarsi del corretto fissaggio della staffa e della corretta aderenza della stessa alla superficie del muro.

## **10. MANUTENZIONE**

**PULIZIA DEL VETRO E DELLA POLVERE DALL'APPARECCHIO**

**(L'apparecchiatura è sigillata, in nessun caso deve mai essere aperta/manomessa)**

Prima di intervenire sull'apparecchiatura occorre assicurarsi che l'ambiente sia bonificato dall'atmosfera esplosiva. **Qualora questa condizione non si possa ottenere, occorre tenere ben presente che le operazioni in atmosfera esplosiva devono essere eseguite solo da personale specializzato ed istruito sui rischi specifici, nonché dotato dei dispositivi di protezione idonei (p.e.: utensili anti-scintilla, ecc.)**



QUESTO SIGILLO CERTIFICA CHE IL PRODOTTO È STATO COLLAUDATO E PERFETTAMENTE FUNZIONANTE ALL'ORIGINE E NON DEVE ESSERE RIMOSSO SE NON IN CASO DI MANUTENZIONE DA PARTE DI PERSONALE AUTORIZZATO DA STAR PROGETTI

## **MANUTENZIONE VALVOLA DI SICUREZZA**

All'inizio del periodo di utilizzo controllare che non si sia formata sporcizia attorno alla valvola di sicurezza. Per la pulizia utilizzare un pennello. Agire anche sull'anello per movimentare il pistone di tenuta a controllo del buon funzionamento. Attenzione: non smontare per nessun motivo la valvola di sicurezza.

**Si prega di prendere visione dell'allegato Manuale uso e manutenzione  
della valvola di sicurezza unito al certificato di collaudo.**



## STRATI DI POLVERE -

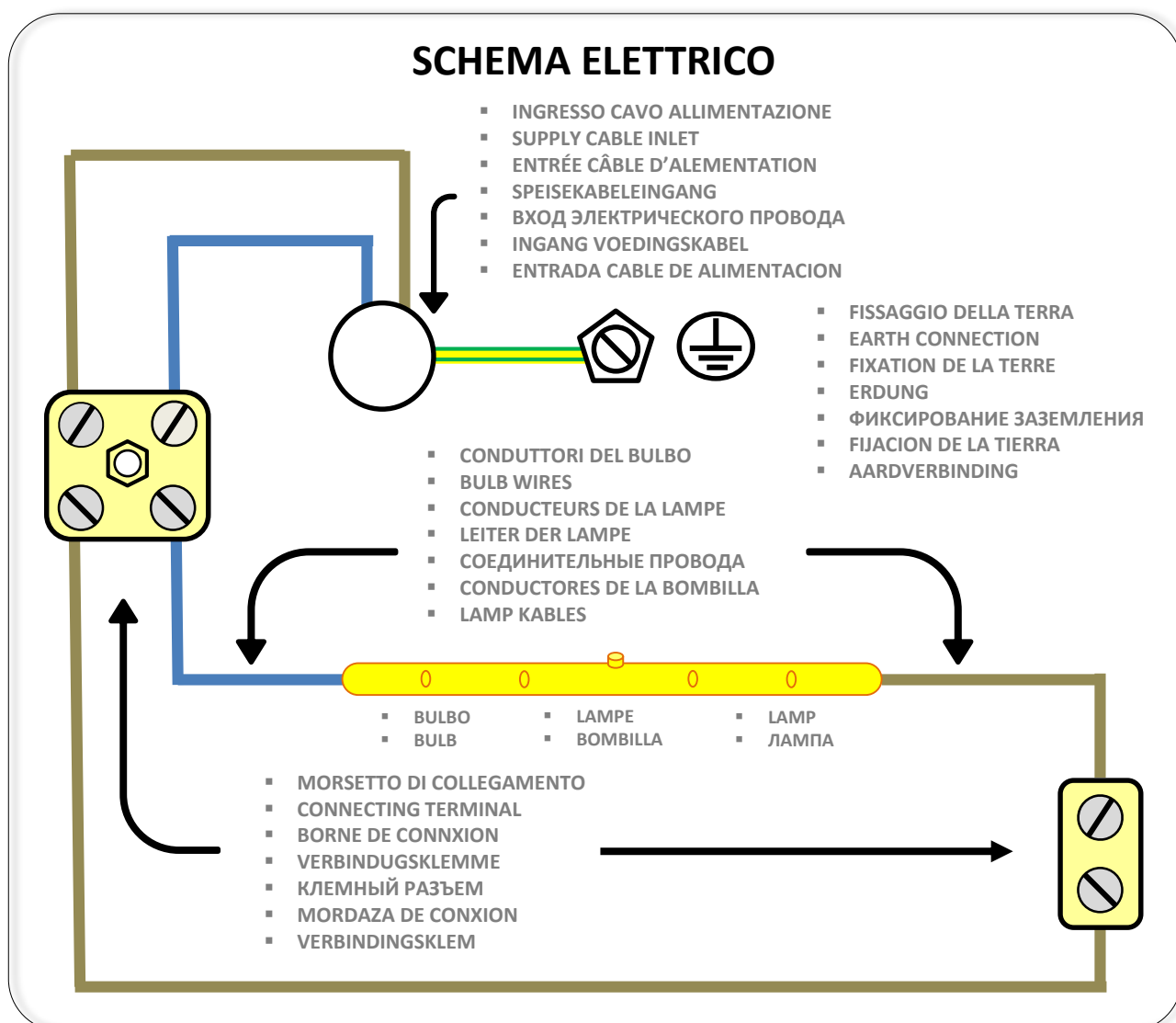


Lo strato di polvere riduce la capacità del riscaldatore di dissipare il calore e pertanto può portarlo a temperature superficiali tali da poter, in determinate situazioni, accendere lo strato di polveri combustibili. Per evitare questo pericolo, l'utilizzatore deve attivare un programma di pulizia che mantenga il riscaldatore quanto più possibile libero da strati di polvere.

PROBLEMA	CAUSA	RIMEDIO
Il riscaldatore non si accende	Interruzione della linea, mancanza di tensione	Controllare tutti gli elementi di tensione, linee di alimentazione e morsetti
Il riscaldatore non si accende	<b>Bulbo non funzionante*</b> *La sostituzione del bulbo deve essere effettuata esclusivamente dal produttore o da manutentore autorizzato da Star Progetti con un controllo della tenuta delle guarnizioni e con opportuni tests sotto pressione.	Spedire l'apparecchio per l'assistenza*

## ATTENZIONE

La manutenzione periodica del riscaldatore costituisce elemento di fondamentale importanza per mantenere costanti nel tempo funzioni di sicurezza delle apparecchiature ai fini del rischio esplosione. L'utilizzatore è pertanto tenuto a rispettare fedelmente la tabella di manutenzione descritta nell'apposito capitolo del manuale istruzioni.





# HELIOS ELECTRIC INFRARED IRK

## SAFE INDUSTRY MODEL

### 1500 Watt (cod. EH SAFE 15 AL ) / 2000 Watt (cod. EH SAFE 20 AL )

### OPERATING INSTRUCTIONS

PLEASE NOTE: safe use of this equipment can only be ensured if the user complies with these directions. Users must therefore keep these directions at hand at all times. Helios Safe Industry is an extremely versatile infrared heater designed and constructed according to good practice and assembled with the best components conforming to standards and/or certificates for ensuring safety during use.

#### 1. TECHNICAL DATA

COD.	COLOUR	VOLTAGE	POWER	HERTZ	HEATED AREA	MIN. HEIGHT FROM CEILING	MIN. DISTANCE FROM WALL	PROTECTION RATING
EHSAFE15AL	MICACEOUS IRON	240V	1500W	50/60	~15 mq*	32 cm	100 cm	66
EHSAFE20AL	MICACEOUS IRON	240V	2000W	50/60	~20 mq*	32 cm	100 cm	66

\* ALL SPECIFICATIONS INCLUDED ARE BASED ON TESTS. OTHER RESULTS DEPEND UPON ENVIRONMENTAL CONDITIONS DURING USE

Mark : EHSAFE15AL



nA IIC T2 Gc  
ct III B T230° Dc IP66  
-5°C ETaE+25°C



Mark : EHSAFE20AL



nA IIC T2 Gc  
ct III B T290° Dc IP66  
-5°C ETaE+25°C



#### 2. CONSTRUCTION

- Model of die-cast aluminum, oven epoxy powder coating
- Extra-pure, buffed, anodically oxidized aluminium parabolic reflector
- Front (ceramic, glass)
- Stainless steel **AISI 316** Safety valve
- Silicone rubber seal
- Supply cable: length 1.5 m and; resistant to Temperature = 180° C
- Adjustable wall anchorage

#### WARNING

**PLEASE NOTE: THIS HEATER IS SUITABLE FOR INSTALLATION IN EXPLOSIVE ATMOSPHERE CONDITIONS, CLASSIFIED ZONE 2-22, PURSUANT TO DIRECTIVES 2014/34/UE AND 99/92 EC ATEX**

ZONE 2-22 indicates that the atmosphere, which is normally not explosive during routine use, may, on rare occasions, briefly become explosive (generally in the presence of a malfunction). The heater therefore cannot be installed in zones other than those classed as ZONE 2-22. **T2** indicates that the ignition temperature of the flammable gasses of the classified zone must be higher than 300°C. The table below (from EN 13463-1) lists other temperature classes.

Temperature Class	Maximum Surface Temperature (°C)
T1	450
<b>T2</b>	<b>300</b>
T3	200
T4	135
T5	100
T6	85



Read the various indications on the name plate. Conditions of use must correspond to the data indicated on the name plate.

### **3. TRANSPORT**

Any damage noted after delivery of low voltage appliances must be immediately reported to the transport company. Do not set the appliance at work. Notify the Star Progetti technical support team for all controls required.

### **4. VENTILATION**

Distance between the heater and wall or ceiling is to be as specified in the drawing on pages 28-29.



**PLEASE NOTE: The appliance is certified for non-conductive combustible dust.**

Pursuant to Italian legislative decree no. 233/03, the employer (user) is responsible for classifying the zones. Under the employer's own responsibility, the said party must therefore check that the zone in which this heater is to be installed corresponds to the category assigned to these heaters. The manufacturer of these heaters declines all responsibility for any errors in this regard on the part of the customer, or for the heater if installed in another zone. Use of the heater in normal (non-explosive) atmospheric conditions has no adverse effects on the functioning of the heater or on workplace safety. Use of the heater in explosive atmospheric conditions in zones other than the certified zone constitutes a grave danger to personal health and safety. This use and maintenance handbook contains important indications regarding safety measures and special directions for transport, installation and use. Users must read these directions before transporting, installing and setting at work. The symbols included below indicate safety measures and supplementary instructions in these operational directions.



### **5. SPECIAL SAFETY INSTRUCTIONS AND GUARANTEE** **PLEASE NOTE**

To prevent damage to objects and personal injury, users must proceed strictly in accordance with the safety measures and supplementary instructions contained in these operational directions.

**PLEASE NOTE: DO NOT SET THIS HEATER AT WORK IF IT HAS BEEN DAMAGED DURING TRANSPORT OR IN THE PRESENCE OF VISIBLE DAMAGE. CONTACT THE MANUFACTURER FOR FURTHER INSTRUCTIONS.**

**MISUSE OF THESE HEATERS MAY CAUSE DAMAGE TO OBJECTS AND LEAD TO PERSONAL INJURY**



All heaters must be installed and used only by qualified persons



To prevent all risks, if the supply cable is damaged, it must be replaced by the constructor.

- $\geq 8$  Nm tightening torque of bracket adjustment screws
- The appliance is to be installed on non-combustible surfaces
- The devices must be connected to an earth connection system
- The components for disconnecting the devices from the power distribution network must enable complete disconnection under overvoltage III class conditions, in compliance with the rules for installation
- Appliance suitable for installation above a height of 2.0 m
- The distance between the glass front and the surface to be heated must be at least 1.5 m
- The appliance must not be used without the glass front
- The appliance must be installed outside the normal accessibility volume
- **THE APPLIANCE MUST ALWAYS BE INSTALLED HORIZONTALLY**



The CE mark indicates that the appliance was constructed in accordance with the EU low voltage directive

## **IMPORTANT NOTICE: TO PREVENT OVERHEATING OF THE BULB, THE EXTERNAL SURFACE OF THE GLASS MUST ALWAYS BE KEPT CLEAN DISCONNECT POWER SUPPLY BEFORE CLEANING**

- Connect Helios Safe Industry to a 220-240V power source, single-phase, according to the country in which the appliance is used
- Helios Safe Industry must be connected to an earth connection system
- Check that the input power is appropriate for the electrical load to be installed
- **THE APPLIANCE MUST ALWAYS BE INSTALLED HORIZONTALLY**
- Do not cover or obstruct the appliance when operating

### **7. INSTALLATION/ SETTING AT WORK**

These appliances can be installed, connected and set at work only by qualified persons. These persons must be familiar with the types of anti-ignition protection, the regulations and the rules applying to the means of production in the zone exposed to the risk of explosion. Check if the class (see the "Specifications" section above and the label on the appliance) is suitable for specific use of the appliance.

### **8. INSTRUCTIONS FOR INSTALLATIONS/ASSEMBLY**

**The appliance must always be installed horizontally**

Proceed in accordance with current regulations and national provisions and the pertaining instructions provided by the manufacturer. Protect the appliances and cables to prevent all possible damage. Attach the appliance to the wall at a minimum distance of 32 cm from the ceiling (see installation illustrations page 28-29). The height at which the appliance is to be installed generally ranges from 2.0 m to a maximum 3.5 m. Wall installation ensures an ideal position for optimal heating results, at a tilt angle of 45° (the appliance must be **perfectly horizontal**). The appliance can also be installed on the ceiling, with chains (not supplied) at a tilt angle of 45° to obtain the most efficient and wide area heated.

### **9. POSITIONING**

Point the Helios Safe Industry reflector beam as required during wall installation. Normally the appliance is tilted at approx. 45° with respect to the horizontal line. Never install Helios Safe Industry on a flammable surface or direct it toward a flammable surface. The appliance must be positioned at a distance (line of sight) of no less than 2.0 m, unencumbered, from objects such as cardboard, fabrics, curtains etc. or, likewise, from glass panes.

**Make sure that the bracket is correctly attached and fixed to the wall.**

### **10. MAINTENANCE**

#### **CLEANING THE GLASS AND DUSTING THE APPLIANCE**

**(The appliance is sealed, also with lead.**

**Opening the appliance or tampering with it is not permitted).**

Before cleaning/dusting the appliance, make sure the atmosphere has been rendered non-explosive. **When the atmosphere cannot be rendered non-explosive, please note that operations in such environments can only be carried out by qualified personnel, trained in regard to the specific risks. Such persons must also be provided with protection devices (e.g. spark-proof tools etc.).**

SIGILLO DI SICUREZZA  
SAFETY SEAL  
SELLO DE SEGURIDAD  
SICHERHEITSSIEGEL  
SCEAU DE SECURITE  
ПЛОМБА БЕЗОПАСНОСТИ  
SIGILLO DI SICUREZZA  
SAFETY SEAL  
SELLO DE SEGURIDAD  
SICHERHEITSSIEGEL  
SCEAU DE SECURITE  
ПЛОМБА БЕЗОПАСНОСТИ

THIS SEAL CERTIFIES THAT THE PRODUCT HAS BEEN TESTED AND PERFECTLY WORKING AT THEIR ORIGIN, IT SHOULD NOT BE CERTIFICA CHE IL PRODOTTO È STATO COLLAUDATO E PERFETTAMENTE FUNZIONANTE ALL'ORIGINE E THAT SEAL SHOULD NOT BE REMOVED EXCEPT IN CASE OF MAINTENANCE BY AUTHORIZED PEOPLE FROM STAR PROGETTI.

### **SAFETY VALVE MAINTENANCE**

At the beginning of the operation period, check that there is not any dirty around the safety valve. For the cleaning, use a brush. Operate also on the ring to move the seal piston to check its good working. Warning: do not disassemble the safety valve for any reason.

**Please check attachments "Operation and maintenance manual" of the Safety valve.**

## LAYERS OF DUST

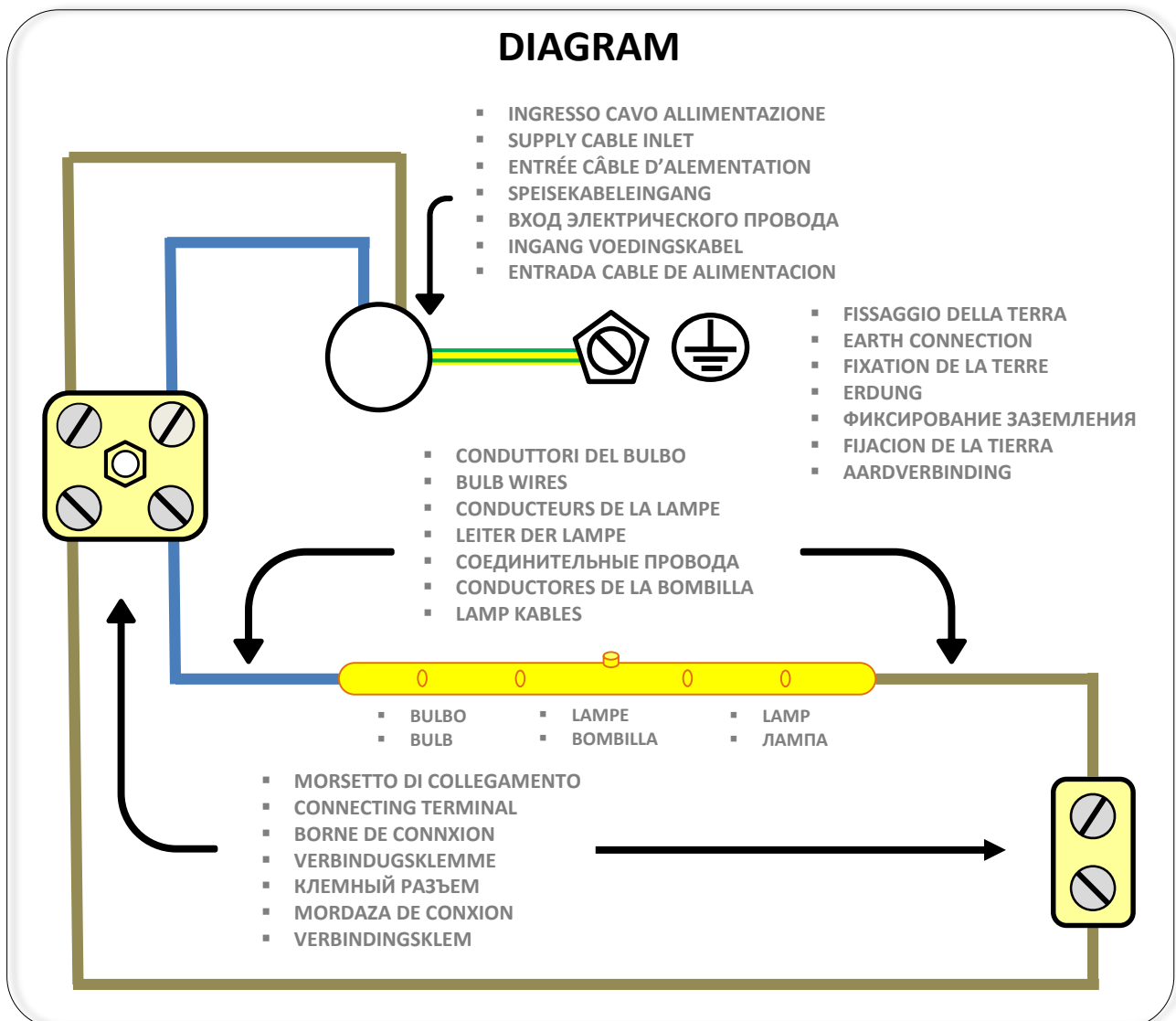


Deposited dust will reduce the appliance's capacity to dissipate heat and will therefore raise surface temperatures to a level at which deposited combustible dust may, in certain circumstances, be ignited. To prevent such risks, the user must plan cleaning of the heater so that it shall be as dust-free as possible.

PROBLEM	CAUSE	REMEDY
The heater does not work	Supply interrupted; no voltage	Check all live parts, supply cables and terminals
The heater does not work	Bulb does not work* *The bulb is to be replaced only by the manufacturer or authorized by Star Progetti, accompanied by control of seals and testing under pressure where appropriate	Submit the appliance for assistance*

## PLEASE NOTE

Periodic maintenance of the heater is vitally important in order to constantly ensure appliance safety over time in regard to the risk of explosions. The user must therefore proceed in conformity with the maintenance table included in the pertaining chapter of the directions handbook.



# HELIOS ELECTRIC INFRARED IRK

## MODÈLE SAFE INDUSTRY

### 1500 watts (code EHSAFE15AL) / 2000 watts (code EHSAFE20AL)

#### MODE D'EMPLOI

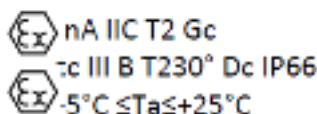
ATTENTION : La sécurité de l'appareil n'est garantie qu'à la condition de respecter les instructions suivantes. Il faut donc les conserver. Helios Safe Industry est un appareil de chauffage à rayons infrarouges extrêmement souple d'utilisation, conçu et réalisé dans les règles de l'art, assemblé avec les meilleurs composants conformes aux normes et disposant des certificats destinés à assurer la sécurité d'utilisation.

#### 1. CARACTÉRISTIQUES TECHNIQUES

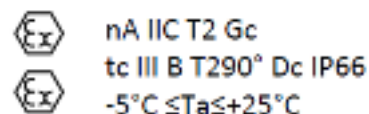
CODE	COULEUR	TENSION	PUISSANCE	HERTZ	SURFACE CHAUFFÉE	HAUTEUR MINI PLAFOND	DISTANCE MINI MUR	INDICE DE PROTECTION
EHSAFE15AL	GRIS FER FORGE	240V	1500W	50/60	~15 mq*	32 cm	100 cm	66
EHSAFE20AL	GRIS FER FORGE	240V	2000W	50/60	~20 mq*	32 cm	100 cm	66

\*TOUTES LES SPÉCIFICATIONS MENTIONNÉES SONT LE RÉSULTAT DE TESTS. CERTAINS RÉSULTATS DÉPENDENT DES CONDITIONS ENVIRONNEMENTALES D'UTILISATION

Marquage : EHSAFE15AL



Marquage : EHSAFE20AL



#### 2. CONCEPTION

- Modèle d'aluminium moulé sous pression, peinture au four a la poudre epoxy
- Reflecteur parabolique en aluminium pur brillant et anodise
- Verre ceramique frontal
- Vanne de sécurité en acier inoxydable **AISI 316**
- Joint d'étancheite en caoutchouc au silicone
- Cable d'alimentation de 1,5 m de longueur et resistant a T = 180 °C
- Fixation murale réglable



#### MISES EN GARDE

ATTENTION : CET APPAREIL DE CHAUFFAGE EST DESTINÉ À ÊTRE INSTALLÉ EN ATMOSPHÈRE EXPLOSIBLE CLASSÉE ZONE 2-22, AU SENS DES DIRECTIVES 2014/34/UE ET 99/92 CE ATEX.

La ZONE 2-22 indique qu'il n'y a en principe pas d'atmosphère explosible en fonctionnement normal, mais que cela peut se produire rarement et durant de courtes périodes (généralement en cas d'anomalie). Cependant l'appareil de chauffage ne peut pas être installé dans une zone différente de 2-22. T2 indique que la température d'inflammation des gaz de la zone classée doit être supérieure à 300 °C. Pour des classes de températures différentes, il y a lieu d'utiliser le tableau ci-dessous (extrait de la norme EN 13463-1).

#### Classes de température

#### Température superficielle maximale (°C)

T1	450
<b>T2</b>	<b>300</b>
T3	200
T4	135
T5	100
T6	85



Bien faire attention aux différentes indications figurant sur l'étiquette. Les conditions d'utilisation doivent correspondre à ce qui est mentionné sur l'étiquette.

### **3.TRANSPORT**

Les dommages éventuellement constatés après la livraison des machines basse tension doivent être immédiatement signalés à la société de transport. Ne pas procéder à la mise en service et avertir le Service technique de Star Progetti pour des contrôles éventuels.

### **4.VENTILATION**

La distance entre l'appareil de chauffage et le mur ou le plafond doit être conforme à ce qui figure sur les dessins des pages 28-29.



#### **ATTENTION : L'appareil est certifié pour des poussières combustibles non conductrices.**

Le décret législatif italien 233/03 fait obligation à l'employeur (l'utilisateur) de classer les zones et par conséquent de vérifier, sous son entière responsabilité, que la zone dans laquelle cet appareil de chauffage sera installé est compatible avec la catégorie attribuée à ces appareils de chauffage. Le fabricant de l'appareil de chauffage ne peut être tenu responsable d'une erreur éventuelle du donneur d'ordre dans le choix de l'appareil ni d'une installation de l'appareil dans une zone différente. L'utilisation éventuelle de l'appareil de chauffage en atmosphère normale (non explosible) ne nuit pas à son fonctionnement ni à la sécurité des travailleurs. L'utilisation éventuelle de l'appareil de chauffage en atmosphère explosible dans des zones différentes de celle ayant fait l'objet de la certification représente un grave danger pour la santé et la sécurité des personnes. Le présent manuel d'utilisation et d'entretien contient des indications importantes sur les mesures de sécurité, ainsi que des instructions spéciales relatives au transport, à l'installation et à l'utilisation. Lire les présentes instructions avant toute opération de transport, installation ou mise en service. Les symboles figurant ci-après servent de référence aux mesures de sécurité et aux instructions supplémentaires contenues dans les présentes instructions d'entretien.



### **5. INSTRUCTIONS PARTICULIÈRES DE SÉCURITÉ ET GARANTIE ATTENTION**

Observer strictement les mesures de sécurité et les instructions supplémentaires contenues dans les présentes instructions d'entretien, pour la sauvegarde des personnes et des biens.

**ATTENTION: NE PAS METTRE L'APPAREIL DE CHAUFFAGE EN SERVICE SI CE DERNIER A SUBI DES DOMMAGES LORS DU TRANSPORT OU S'IL A SUBI DES DOMMAGES APPARENTS. CONTACTER LE FABRICANT POUR TOUTE QUESTION ÉVENTUELLE.**

**UN USAGE IMPROPRE DES APPAREILS DE CHAUFFAGE MENTIONNÉS CI-DESSUS PEUT CAUSER DE GRAVES DOMMAGES AUX PERSONNES ET AUX BIENS.**



Tous les appareils de chauffage doivent être installés et utilisés exclusivement par du personnel qualifié.



Si le câble d'alimentation est endommagé, ce dernier doit être remplacé par le fabricant afin d'empêcher tout risque.

- Couple de serrage des vis de réglage de l'étrier  $\geq 8$  Nm.
- L'appareil est installé sur des surfaces ininflammables.
- Les appareils doivent être branchés avec prise de terre.
- Les dispositifs de déconnexion du réseau d'alimentation électrique doivent permettre une déconnexion complète dans les conditions de la catégorie III de surtensions, conformément aux règles d'installation.
- Appareil adapté à une installation à plus de 2,0 m de hauteur.
- La distance entre le verre frontal et la surface à chauffer doit être au minimum égale à 1,5 m.
- L'appareil ne peut pas être utilisé sans son verre.
- L'appareil doit être installé en dehors du volume normal accessible.
- **L'APPAREIL DOIT TOUJOURS ÊTRE MONTÉ EN POSITION HORIZONTALE.**



La marque CE indique que l'appareil a été conçu en respectant la directive basse tension de la Commission européenne.

## **IMPORTANT!**

### **MAINTENIR LA SURFACE EXTERNE DU VERRE TOUJOURS PROPRE POUR ÉVITER TOUTE SURCHAUFFE DE LA LAMPE. DÉBRANCHER LE COURANT AVANT DE COMMENCER À NETTOYER.**

- Brancher l'appareil Helios Safe Industry sur une alimentation monophasée 220-240 V (en fonction du pays).
- L'appareil Helios Safe Industry doit être branché avec prise de terre.
- Vérifier que la puissance de l'alimentation est adaptée à la puissance électrique demandée par l'installation.
- **L'APPAREIL DOIT TOUJOURS ÊTRE INSTALLÉ EN POSITION HORIZONTALE.**
- Ne pas recouvrir ni obstruer l'appareil lorsqu'il est en fonction.

## **7. INSTALLATION / MISE EN FONCTION**

Les appareils doivent être installés, raccordés et mis en fonction exclusivement par du personnel spécialisé. Ce personnel doit connaître les types de protection antidémarrage, les normes et règlements applicables aux équipements situés en zone à risque d'explosion. Vérifier si la classification (voir en haut le paragraphe « Marquage » et le marquage correspondant sur l'appareil) est adaptée à l'usage spécifique de l'appareil.

## **8. INSTRUCTIONS D'INSTALLATION / MONTAGE**

**L'appareil doit toujours être monté en position horizontale.**

Respecter les normes et les dispositions nationales en vigueur, ainsi que les dispositions correspondantes du fabricant. Protéger efficacement les appareils et les câbles des risques de détérioration. Fixer l'appareil sur le mur à une distance minimale de 32 cm du plafond (voir exemples d'installation à les pages 28-29). La hauteur prévue pour la fixation varie normalement de 2,0 m à 3,5 m au maximum. L'installation murale représente le positionnement idéal pour obtenir le meilleur résultat thermique avec une inclinaison de 45°, l'appareil devant rester en position parfaitement horizontale. L'appareil peut également être fixé au plafond au moyen de chaînes (non fournies) avec une inclinaison de 45° pour obtenir la zone la plus efficace et large chauffé.

## **9. POSITIONNEMENT**

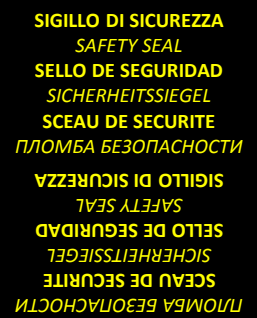
Régler le réflecteur de l'appareil Helios Safe Industry dans la direction du faisceau voulu dans le cas de l'installation murale. Il s'agit normalement d'une inclinaison d'environ 45 degrés par rapport à l'horizontale. Ne jamais installer l'appareil Helios Safe Industry sur une surface inflammable. Ne jamais l'orienter non plus en direction d'une surface inflammable. L'appareil Helios Safe Industry doit être placé à une distance (en ligne directe) supérieure ou égale à 2,0 m d'objets tels que carton, tissus, rideaux, etc. ou de baies vitrées. **Veiller à la fixation correcte de l'étrier et à sa bonne adhérence sur la surface du mur.**

## **10. ENTRETIEN**

### **NETTOYAGE DU VERRE ET DE LA POUSSIÈRE SUR L'APPAREIL**

**(L'appareil est scellé, il est strictement interdit de l'ouvrir ou de le forcer)**

Avant d'intervenir sur l'appareil, il y a lieu de s'assurer que l'environnement est libre de toute atmosphère explosible. **Si cette condition ne peut pas être satisfaite, il faut être bien conscient que les opérations en atmosphère explosible doivent être effectuées uniquement par du personnel spécialisé, formé aux risques spécifiques et doté des équipements de protection adéquats (p. ex. : outils antidéflagrants, etc.).**



CE SCEAU CERTIFIQUE QUE LE PRODUIT A ÉTÉ TESTÉ ET FONCTIONNE PARFAITEMENT A L'ORIGINE ET NE DOIT ÊTRE ENLEVÉ QU' EN CAS DE MAINTENANCE PAR LE PERSONNEL AUTORISÉ PAR STAR PROGETTI.

## **MANUTENTION DE LA VANNE DE SECURITE**

Au début de la période d'utilisation, contrôler qu'il n'y ait pas de saleté autour de la vanne de sécurité. Pour nettoyer, utiliser un pinceau. Agir également sur l'anneau pour faire bouger le piston d'étanchéité comme contrôle du bon fonctionnement. Attention : ne pas démonter, en aucune raison, la vanne de sécurité.

**S'il vous plaît vérifier les pièces jointes "Manuel d'utilisation et d'entretien» de la soupape de sécurité.**



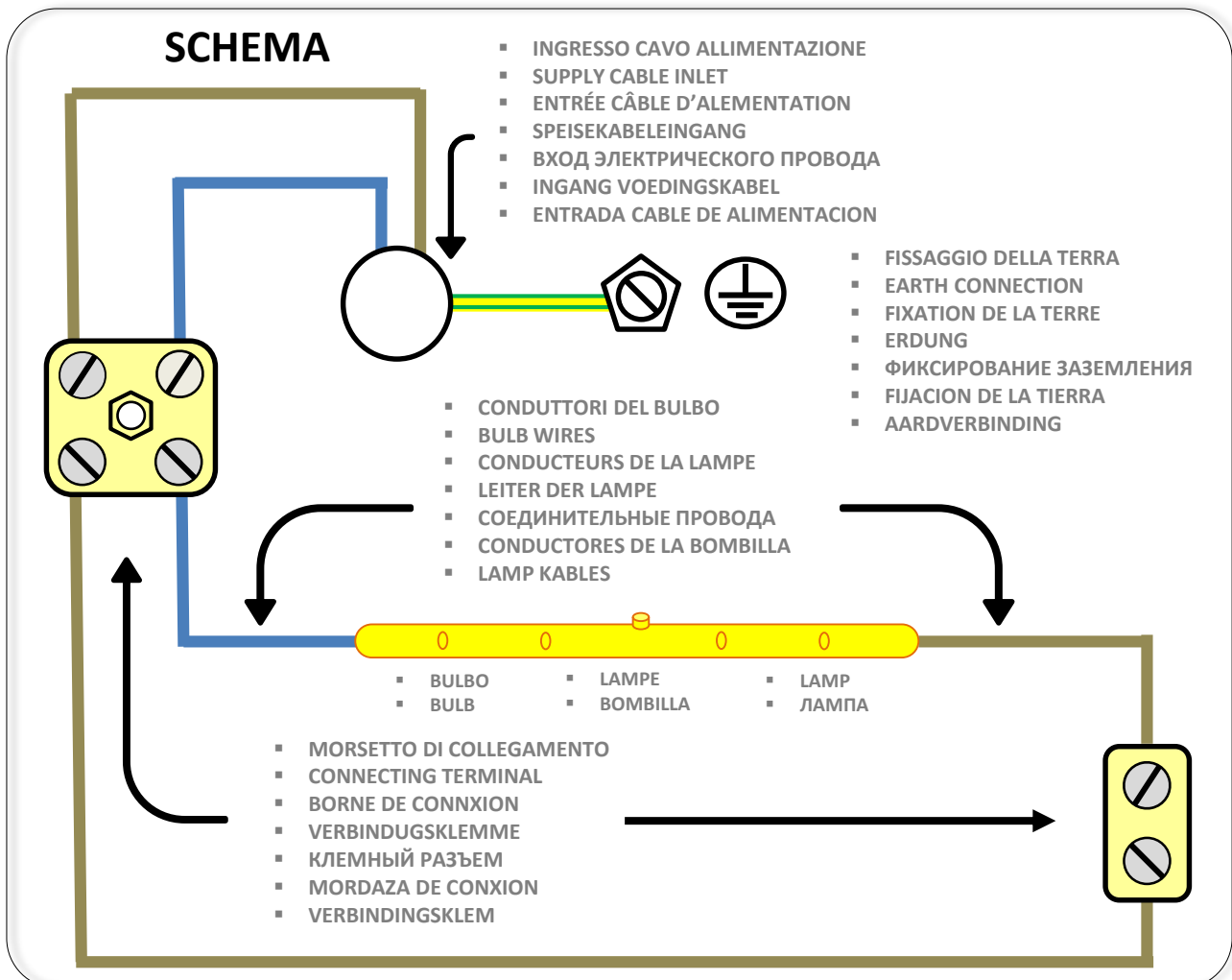
## COUCHES DE POUSSIÈRE

La couche de poussière réduit la capacité de l'appareil de chauffage à dissiper la chaleur et peut donc le porter à des températures de surface susceptibles, dans certaines circonstances, d'enflammer la couche de poussières inflammables. Pour éviter ce risque, l'utilisateur doit mettre en place un programme de nettoyage permettant de maintenir l'appareil de chauffage le plus possible sans couches de poussière.

PROBLÈME	CAUSE	REMÈDE
L'appareil de chauffage ne s'allume pas.	Coupure de ligne, absence de tension	Contrôler tous les éléments de tension, les lignes d'alimentation et les bornes de connexion.
L'appareil de chauffage ne s'allume pas.	La lampe ne fonctionne pas* * le remplacement de la lampe doit être effectué exclusivement par le fabricant avec un contrôle d'étanchéité des joints, les tests correspondants étant effectués sous pression.	Expédier l'appareil au service Clients*

## ATTENTION

L'entretien périodique de l'appareil de chauffage constitue un élément d'une importance fondamentale pour maintenir constantes dans le temps les fonctions de sécurité des appareils à l'égard des risques d'explosion. L'utilisateur est donc tenu de respecter scrupuleusement le tableau d'entretien décrit au chapitre correspondant du manuel d'instructions



# HELIOS ELECTRIC INFRARED IRK MOD. SAFE INDUSTRY

## 1500 Watt (cod. EH SAFE 15AL) / 2000 Watt (cod. EH SAFE 20AL)

### BEDIENUNGSANLEITUNG

**ACHTUNG:** Die Sicherheit des Geräts ist nur durch die Befolgung der folgenden Anweisungen gewährleistet, welche daher aufbewahrt werden müssen. Helios Safe Industry ist ein extrem vielseitiger Infrarotheizstrahler, der mit bewährter Technik entwickelt und gebaut worden ist und aus hochwertigen Bauteilen besteht, welche den Vorschriften und/oder den Bescheinigungen zur Wahrung der Sicherheit am Arbeitsplatz entsprechen.

#### 1. TECHNISCHE DATEN

COD.	FARBE	SPANNUNG	LEISTUNG	HERTZ	BEHEIZTE FLÄCHE	MINDEST HÖHE DECKE	MINDESTABSTAND WAND	SCHUTZ KLASSE
EHSAFE15AL	EINSEGLIMMER	240V	1500W	50/60	~15 mq*	32 cm	100 cm	66
EHSAFE20AL	EINSEGLIMMER	240V	2000W	50/60	~20 mq*	32 cm	100 cm	66

\*ALLE AUFGEFÜHRTE SPEZIFIKATIONEN SIND AUS TESTS HERVORGEGANGEN; ANDERE WERTE SIND VON DEN UMGEBUNGSBEDINGUNGEN BEI GEBRAUCH ABHÄNGIG.

Kennzeichnung : EHSAFE15AL



nA IIC T2 Gc



tc III B T230° Dc IP66  
-5°C ≤Ta ≤ +25°C

Kennzeichnung : EHSAFE20AL



nA IIC T2 Gc



tc III B T290° Dc IP66  
-5°C ≤Ta ≤ +25°C

#### 2. AUFBAU

- Modell aus druckgegossenem Aluminium, mit Epoxid-Pulverbeschichtung
- Parabolreflektor aus reinstem Aluminium, poliert und anodisch oxidiert
- vorne Keramikglas
- Sicherheitsventil Edelstahl **AISI 316**
- Dichtung aus Silikonummi
- 1,5 m langes Netzkabel widerstandsfähig gegen T180
- Verstellbare Wandbefestigung

#### WARNUNG

**ACHTUNG: DIESER HEIZSTRAHLER EIGNET SICH ZUR MONTAGE IN ALS ZONE 2-22 KLASSIFIZIERTER EXPLOSIBLER ATMOSPHERE, GEMÄSS DEN RICHTLINIEN 2014/34/UE UND 99/92 CE ATEX**

ZONE 2-22 gibt an, dass bei Normalbetrieb in der Regel keine explosionsfähige Atmosphäre auftritt, aber wenn sie dennoch auftritt, dann nur selten und während eines kurzen Zeitraumes. Der Heizstrahler darf daher in keiner anderen Zone als 2-22 installiert werden. T2 gibt an, dass der Entflammungspunkt der entzündlichen Gase der klassifizierten Zone über 300°C liegen muss. Für andere Temperaturklassen gilt die folgende Tabelle (aus der Norm EN 13463-1)

#### Temperaturklassen maximale

T1  
**T2**  
T3  
T4  
T5  
T6

#### Oberflächentemperatur (°C)

450  
**300**  
200  
135  
100  
85



**Achten Sie auf die verschiedenen Angaben auf dem Schild. Die Verwendungsbedingungen müssen mit den Daten auf dem Schild übereinstimmen.**

### **3. TRANSPORT**

Eventuelle, nach der Lieferung der Niederspannungsmaschinen festgestellte Defekte müssen sofort dem Transportunternehmen gemeldet werden. Setzen Sie das Gerät nicht in Betrieb und verständigen Sie den Technischen Kundendienst von Star Progetti für eventuelle Kontrollen.

### **4. LÜFTUNG**

Der Abstand zwischen dem Heizstrahler und der Wand oder der Decke muss der Zeichnung auf S. 28-29 entsprechen.



#### **ACHTUNG: Das Gerät ist für nichtleitende brennbare Stäube zertifiziert.**

Die ital. Gesetzesverordnung 233/03 weist dem Arbeitgeber (Verwender) die Aufgabe zu, die Zonen zu klassifizieren und unter seiner Verantwortung zu prüfen, dass die Zone, in der dieser Heizstrahler montiert wird, der diesen Heizstrahlern zugewiesenen Kategorie entspricht. Der Hersteller des Heizstrahlers ist nicht für eine eventuelle falsche Entscheidung des Auftraggebers verantwortlich, oder für die Montage des Heizstrahlers in einer anderen Zone. Die eventuelle Verwendung des Heizstrahlers in normaler (inexplosibler) Atmosphäre beeinträchtigt weder seinen Betrieb noch die Sicherheit der Arbeiter. Die eventuelle Verwendung des Heizstrahlers in explosibler Atmosphäre, die nicht der zertifizierten Zone entspricht, stellt eine große Gefahr für die Gesundheit und die Sicherheit der Personen dar.

Das vorliegende Bedienungs- und Wartungshandbuch enthält wichtige Angaben zu Sicherheitsmaßnahmen und spezielle Anweisungen zum Transport, zur Montage und zum Gebrauch. Lesen Sie die vorliegenden Anweisungen, bevor Sie das Gerät transportieren, montieren oder in Betrieb setzen. Die im Folgenden aufgeführten Symbole dienen als Hinweis auf die Sicherheitsmaßnahmen und die zusätzlichen, in der vorliegenden Bedienungsanleitung enthaltenen Anweisungen.

### **5. BESONDERE ANWEISUNGEN ZU SICHERHEIT UND GARANTIE - ACHTUNG**



Halten Sie sich strengstens an die Sicherheitsmaßnahmen und an die zusätzlichen, in der vorliegenden Bedienungsanleitung enthaltenen Anweisungen zum Schutz von Gegenständen und Personen.

**ACHTUNG: SETZEN SIE DEN HEIZSTRAHLER NICHT IN BETRIEB, FALLS DIESER WÄHREND DES TRANSPORTS SCHADEN GENOMMEN HAT ODER SICHTBARE SCHÄDEN AUFWEIST. KONTAKTIEREN SIE IM ZWEIFELSFALL DEN HERSTELLER.**

**EINE UNANGEMESSENE VERWENDUNG DIESER HEIZSTRAHLER KANN GEGENSTÄNDEN UND PERSONEN SCHWERE SCHÄDEN ZUFÜGEN.**



Alle Heizstrahler dürfen ausschließlich von Fachpersonal montiert und verwendet werden.



Falls das Netzkabel beschädigt ist, muss es vom Hersteller ersetzt werden, um jedes Risiko zu vermeiden

- Anzugsmoment der Einstellschrauben des Bügels  $\geq 8$  Nm.
- Das Gerät muss an nicht brennbaren Oberflächen montiert werden.
- Die Geräte müssen mit Erdung angeschlossen werden.
- Die Trennungsvorrichtungen vom Stromnetz müssen die komplette Trennung ermöglichen, entsprechend den Bedingungen der Überspannungskategorie III gemäß den Installationsregeln.
- Das Gerät kann in einer Höhe von über 2,0 m installiert werden.
- Der Abstand zwischen der Vorderscheibe und der zu heizenden Oberfläche muss mindestens 1,5 m betragen.
- Das Gerät darf nicht ohne Scheibe verwendet werden.
- Das Gerät muss außerhalb der normalen Reichweite installiert werden.
- **DAS GERÄT MUSS IMMER IN HORIZONTALER POSITION MONTIERT WERDEN**



Die CE-Kennzeichnung zeigt an, dass das Gerät entsprechend den EU-Niederspannungsrichtlinien gebaut wurde.

## **WICHTIG:**

**HALTEN SIE DIE AUSSENSEITE DER SCHEIBE IMMER SAUBER, UM ÜBERHITZUNGEN DES HEIZELEMENTS ZU VERMEIDEN. TRENNEN SIE DAS GERÄT VOM STROMNETZ BEVOR SIE MIT DER REINIGUNG BEGINNEN.**

- Schließen Sie Helios Safe Industry an ein Versorgungsnetz 220-240V einphasig (je nach Land) an.
- Helios Safe Industry muss mit Erdung angeschlossen werden.
- Prüfen Sie, dass die Versorgungsleistung der zu installierenden elektrischen Last entspricht.
- **DAS GERÄT MUSS IMMER IN HORIZONTALER POSITION INSTALLIERT WERDEN.**
- Bedecken und verstopfen Sie das Gerät nicht während des Betriebs

## **7. INSTALLATION / INBETRIEBNAHME**

Die Geräte dürfen nur von Fachpersonal installiert, angeschlossen und in Betrieb genommen werden. Dieses Personal muss sich mit den Zündungsschutzmaßnahmen sowie mit den Normen und Vorschriften für Produktionsmittel in explosionsgefährdeten Zonen auskennen. Prüfen Sie, dass die Klassifizierung (siehe oben "Kennzeichnung" und die Kennzeichnung am Gerät) der spezifischen Verwendung entspricht.

## **8. ANWEISUNGEN ZUR INSTALLATION / MONTAGE**

**Das Gerät muss immer in horizontaler Position montiert werden**

Halten Sie sich an die geltenden nationalen Bestimmungen und Vorschriften sowie an die Anweisungen des Herstellers. Schützen Sie Geräte und Kabel wirkungsvoll vor möglichen Beschädigungen. Befestigen Sie das Gerät, mit einem Mindestabstand von 32 cm von der Decke, an der Wand (siehe Abbildungen auf den Seiten 28 und 29). Die vorgesehene Höhe für die Befestigung variiert in der Regel von 2.0 m bis maximal 3.5 m. Die Wandbefestigung ist die ideale Position, um das beste Wärmeergebnis zu erzielen, mit einer Neigung von 45° und dem Gerät in perfekt horizontaler Position. Das Gerät kann auch mit Hilfe von Ketten an der Decke befestigt werden (nicht mitgeliefert) mit einer Neigung von 45°.

## **9. POSITIONIERUNG**

Stellen Sie den Reflektor von Helios Safe Industry in Richtung des gewünschten Strahls bei Wandinstallation ein. In der Regel ist dies eine Neigung von 45 Grad zur Horizontalen. Installieren Sie Helios Safe Industry niemals an einer entflammbar Oberfläche und richten Sie ihn auch niemals auf entflammbar Oberflächen. Helios Safe Industry muss mit einem freien Abstand (Sichtlinie) von nicht weniger als 2.0 m von Gegenständen wie Karton, Stoff, Gardinen usw. sowie von Fenstern angebracht werden. **Versichern Sie sich, dass der Bügel richtig befestigt ist und dass derselbe richtig an der Wand fest sitzt**

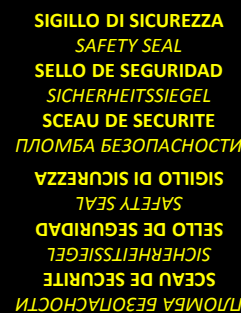
## **10. WARTUNG**

**REINIGUNG DER SCHEIBE UND ENTSTAUBEN DES GERÄTS**

**(Das Gerät ist versiegelt, es darf keinesfalls geöffnet/aufgebrochen werden)**

Versichern Sie sich vor den Reinigungsarbeiten, dass die Umgebung frei von explosionsfähiger Atmosphäre ist.

**Falls dieser Umstand nicht zu erreichen ist, bedenken Sie, dass diese Arbeiten in explosionsfähiger Atmosphäre nur von Fachpersonal durchgeführt werden darf, das die spezifischen Risiken kennt und mit entsprechenden Schutzvorrichtungen ausgestattet ist (z.B.: explosionsgeschützte)**



DIESES SIEGEL BESCHEINIGT, DASS DAS PRODUKT GETESTET WURDE UND VOLLKOMMEN VON GRUND FUNKTIONIERT, BETRIEBEN UND NUR IN DER WARTUNG DES MITGLIEDSTAATS VON STAR PROGETTI ENTFERNT WERDEN. DAS SIEGEL DARF NUR BEI DEN WARTUNG VON VON STAR PROGETTI AUTORISIERTEN PERSONAL ENTFERNT WERDEN.

## **SICHERHEITSVENTIL WARTUNG**

Vor Gebrauch überprüfen, ob es Schmutz rund um das Sicherheitsventil gibt. Den Schmutz mit Hilfe einer Bürste entnehmen. Den Ring betätigen, um den Dichtungskolben zu bewegen und die Funktionsfähigkeit des Ventils zu überprüfen. **WARNUNG:** niemals aus irgendeinem Grund das Sicherheitsventil entfernen. **Geräte, usw.)**

**Bitte überprüfen Sie oben Anhang "Betriebs- und Wartungsanleitung" des Sicherheitsventils.**

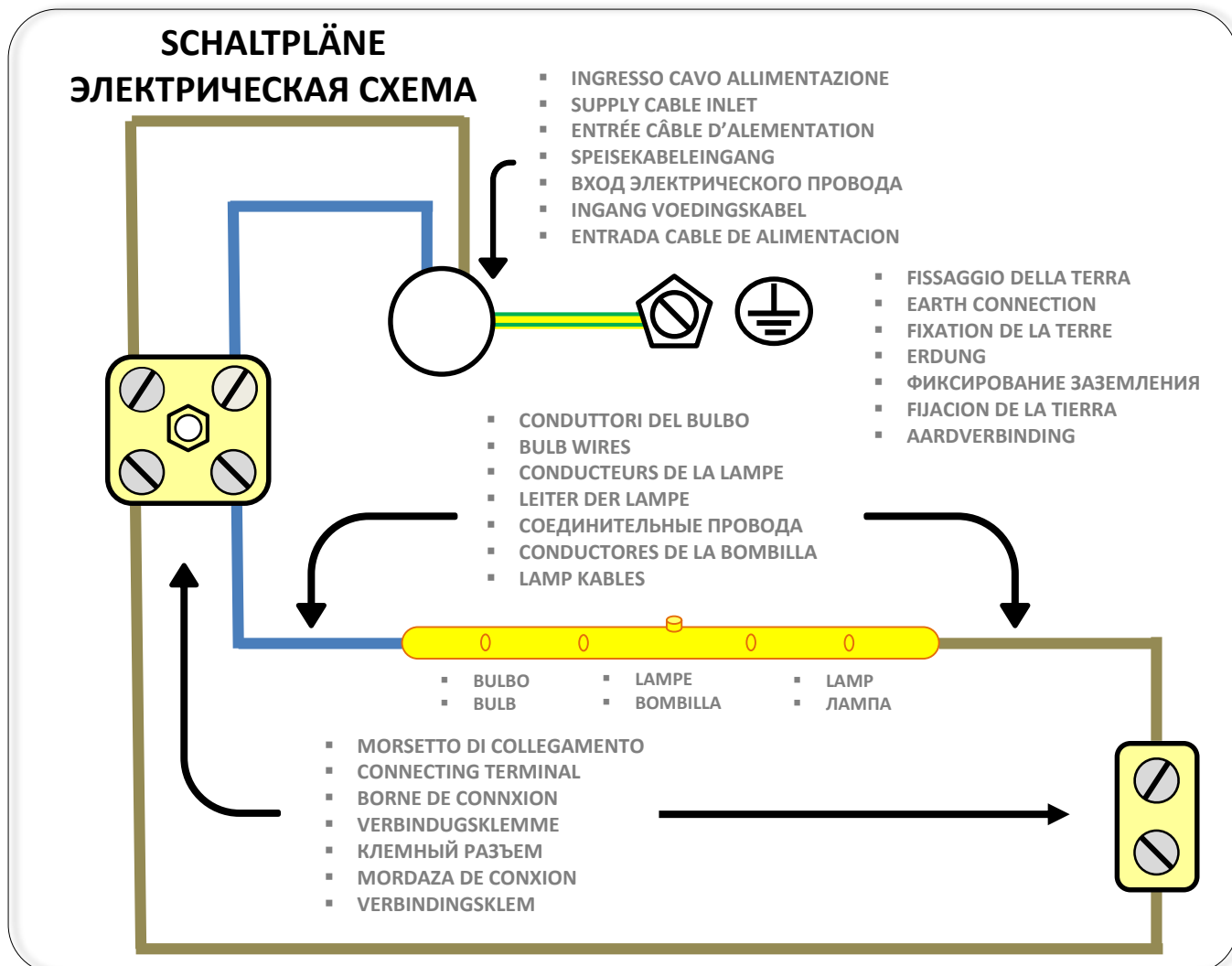
## STAUBSCHICHTEN

Staubschichten verringern die Fähigkeit des Heizstrahlers, Wärme auszustrahlen und können daher zu Oberflächentemperaturen führen, die in bestimmten Situationen brennbare Staubschichten entzünden können. Um diese Gefahr zu vermeiden, muss der Verwender ein Reinigungsprogramm umsetzen, das den Heizstrahler so frei wie möglich von Staubschichten hält.

PROBLEM	URSACHE	ABHILFE
Der Heizstrahler schaltet sich nicht ein	Leitungsunterbrechung, keine Spannung	Kontrollieren Sie alle Spannungselemente, Versorgungslinien und Klemmen
Der Heizstrahler schaltet sich nicht ein	Heizelement funktioniert nicht* * Die Auswechslung des Heizelements darf ausschließlich vom Hersteller vorgenommen werden, wobei die Dichtungen überprüft und entsprechende Tests unter Druck durchgeführt werden	Senden Sie das Gerät an den Kundendienst*

### ACHTUNG

Die regelmäßige Wartung des Heizstrahlers ist von grundlegender Bedeutung, um die Sicherheitsfunktionen der Geräte hinsichtlich der Explosionsgefahr im Laufe der Zeit aufrecht zu erhalten. Der Benutzer ist daher dazu angehalten, die im entsprechenden Kapitel des Handbuchs beschriebene Wartungstabelle einzuhalten.



# HELIOS ELECTRIC INFRARED IRK MOD. SAFE INDUSTRY

1500 Watt (cód. EH SAFE 15AL) / 2000 Watt (cód. EH SAFE 20AL)

## INSTRUCCIONES DE USO

**ATENCIÓN:** La seguridad del artefacto solamente está garantizada si se respetan las siguientes instrucciones, por lo tanto, es necesario conservarlas.

Helios Safe Industry es un calefactor de rayos infrarrojos extremadamente versátil proyectado y fabricado con una técnica excelente y ensamblado con los mejores componentes conformes a las normativas y/o certificados para la protección de la seguridad durante su uso.

### 1. DATOS TÉCNICOS

CÓD.	COLOR	VOLTAJE	POTENCIA	HERTZ	ÁREA CALENTADA	ALTURA MÍN. TECHO	DISTANCI A MÍN. PARED	ÍNDICE DE PROTECCIÓN
EHSAFE15AL	HIERRO MICÁCEO	240V	1500W	50/60	~15 m <sup>2</sup> *	32	100	66
EHSAFE20AL	HIERRO MICÁCEO	240V	2000W	50/60	~20 m <sup>2</sup> *	32	100	66

\* TODAS LAS ESPECIFICACIONES INDICADAS SE HAN ESTABLECIDO MEDIANTE TESTS, RESULTADOS DISTINTOS DEPENDEN DE LAS CONDICIONES AMBIENTALES DE USO

Marcado : EHSAFE15AL



nA IIC T2 Gc



tc III B T230° Dc IP66  
-5°C ≤Ta≤+25°C

Marcado : EHSAFE20AL



nA IIC T2 Gc



tc III B T290° Dc IP66  
-5°C ≤Ta≤+25°C

### 2. FABRICACIÓN

- Modelo de aluminio fundido a presión, pintado al horno con polvo epoxi
- Parábola reflectante de aluminio purísimo abrigantado y oxidado anódicamente
- Cristal frontal cerámico
- Válvula de seguridad de acero inoxidable **AISI 316**
- Junta de estanqueidad de goma de silicona
- Cable de alimentación de 1,5 m de longitud resistente a T180
- Enganche de pared regulable

### ADVERTENCIAS

**ATENCIÓN:** ESTE CALEFACTOR ESTÁ INDICADO PARA INSTALARSE EN ZONA CLASIFICADA 2-22, EN VIRTUD DE LAS DIRECTIVAS 2014/34/UE E 99/92 CE ATEX EN ATMÓSFERA EXPLOSIVA

ZONA 2-22 indica que la atmósfera explosiva no está normalmente presente en el funcionamiento normal, sino que puede estar presente raramente y durante periodos cortos (normalmente en condiciones de anomalía). Por lo tanto, el calefactor no puede instalarse en una zona distinta de 2-22.

T2 indica que la temperatura de encendido de los gases inflamables de la zona clasificada deberá ser superior a 300 °C. Para clases de temperaturas distintas consultar la siguiente tabla (extraída de la Norma EN 13463-1)

Clase de temperatura máxima

Temperatura superficial (°C)

T1	450
T2	300
T3	200
T4	135
T5	100
T6	85



Prestar atención a indicaciones distintas de la placa. Las condiciones de uso deben corresponderse con los datos de la placa.

### **3. TRANSPORTE**

Los posibles daños que puedan aparecer después de la entrega de las máquinas de baja tensión deberán notificarse inmediatamente a la empresa de transporte. No proceder a la puesta en funcionamiento e informar al Servicio Técnico de Star Progetti para efectuar los posibles controles.

### **4. VENTILACIÓN**

La distancia entre el calefactor y la pared o el techo debe ser la indicada en el dibujo de la pág. 28-29.



#### **ATENCIÓN: El artefacto está certificado para polvos combustibles no conductivos.**

El Decreto Legislativo 233/03 asigna al empleador (usuario) la función de clasificar las zonas y, por lo tanto, comprobar bajo su responsabilidad que la zona en la que se instalará este calefactor sea coherente con la categoría asignada a estos calefactores. El fabricante del calefactor no es responsable de la posible elección incorrecta del comprador o de la instalación del calefactor en otras zonas diferentes. El posible uso del calefactor en atmósfera normal (no explosiva) no afecta a su funcionamiento ni a la seguridad de los trabajadores. El posible uso del calefactor en atmósfera explosiva en zonas distintas de la zona certificada constituye un grave peligro para la seguridad y la salud de las personas. Este manual de uso y mantenimiento contiene importantes indicaciones sobre las medidas de seguridad e instrucciones especiales para el transporte, la instalación y el uso. Leer estas instrucciones antes de efectuar cualquier operación de transporte, instalación y puesta en funcionamiento. Los símbolos indicados a continuación sirven como referencia para las medidas de seguridad y las instrucciones complementarias contenidas en este manual de instrucciones.

### **5. INSTRUCCIONES ESPECIALES DE SEGURIDAD Y GARANTÍA ATENCIÓN**

Respetar escrupulosamente las medidas de seguridad y las instrucciones complementarias contenidas en este manual de instrucciones para la protección de cosas y personas.

**ATENCIÓN: NO PONER EN FUNCIONAMIENTO EL CALEFACTOR SI HA SUFRIDO DAÑOS DURANTE EL TRANSPORTE O HA SUFRIDO DAÑOS VISIBLES. PONERSE EN CONTACTO CON EL FABRICANTE PARA CUALQUIER ACLARACIÓN.**

**EL USO INADECUADO DE LOS CALEFACTORES PUEDE PROVOCAR DAÑOS GRAVES A COSAS Y PERSONAS.**



Todos los calefactores deben instalarse y utilizarse exclusivamente por personal cualificado.



Si el cable de alimentación está dañado, debe sustituirlo el fabricante para prevenir cualquier riesgo.

- Par de apriete de los tornillos de regulación del soporte  $\geq 8$  Nm.
- El artefacto debe instalarse sobre superficies no combustibles.
- Los artefactos deben conectarse con toma de tierra.
- Los dispositivos de desconexión de la red de alimentación deben permitir la desconexión completa en las condiciones de la categoría de sobretensiones III conformes con las normas de instalación.
- Artefacto adecuado para la instalación a más de 2 m de altura.
- La distancia entre el cristal frontal y la superficie que se desea calentar debe ser al menos de 1,5 m.
- El artefacto no puede utilizarse sin cristal.
- El artefacto no debe instalarse fuera del volumen normal de accesibilidad.
- **EL ARTEFACTO DEBE MONTARSE SIEMPRE EN POSICIÓN HORIZONTAL**



El marcado CE indica que el artefacto se ha fabricado respetando la Directiva comunitaria de Baja Tensión



## **IMPORTANTE:**

### **MANTENER LA SUPERFICIE EXTERNA DEL CRISTAL SIEMPRE LIMPIA PARA EVITAR SOBRECALENTAMIENTOS DE LA BOMBILLA. DESCONECTAR DE LA CORRIENTE ANTES DE EMPEZAR LA LIMPIEZA.**

- Conectar Helios Safe Industry a una alimentación de 220-240 V monofásica (en función del país).
- Helios Safe Industry debe conectarse con toma de tierra.
- Comprobar que la potencia de la alimentación sea adecuada a la carga eléctrica que se debe instalar.
- **EL ARTEFACTO DEBE INSTALARSE SIEMPRE EN POSICIÓN HORIZONTAL.**
- No cubrir ni obstruir el artefacto durante el funcionamiento.

## **7. INSTALACIÓN / PUESTA EN FUNCIONAMIENTO**

Los artefactos deben instalarse, conectarse y activarse exclusivamente por personal especializado. Este personal debe conocer los tipos de protecciones anti-encendido, las normas y los reglamentos para los medios de producción en zonas con riesgo de explosión. Comprobar si la clasificación (véase arriba la opción “Marca” y la marca en el artefacto) es adecuada para el caso específico de uso.

## **8. INSTRUCCIONES PARA LA INSTALACIÓN / MONTAJE**

### **El artefacto debe montarse siempre en posición horizontal**

Respetar las normas y las disposiciones nacionales vigentes, así como las correspondientes disposiciones del fabricante. Proteger los artefactos y los cables, de manera eficaz, de posibles daños. Fijar el artefacto a la pared a una distancia mínima de 32 cm del techo (véase ejemplos de instalación en las páginas 28-29). La altura prevista para la fijación varía normalmente de 2,0 m a 3,5 m como máximo. La instalación de pared es la colocación ideal para obtener el mejor resultado calórico con una inclinación de 45° y con el artefacto perfectamente colocado en posición horizontal. El artefacto también puede colocarse en el techo mediante cadenas (no suministradas) con una inclinación de 45° para obtener el área calentada más eficiente y amplia.

## **9. COLOCACIÓN**

Regular el reflector de Helios Safe Industry en la dirección del haz requerido con la instalación de pared. Se trata normalmente de una inclinación de aproximadamente 45 grados con respecto a la línea horizontal. No instalar nunca Helios Safe Industry sobre una superficie inflamable, ni dirigirlo hacia una superficie inflamable. Helios Safe Industry debe colocarse a una distancia libre (línea visual) no inferior a 2 m de objetos como cartón, tejidos, cortinas, etc. así como de cristaleras.

Comprobar la fijación correcta del soporte y su correcta adherencia a la superficie de la pared.

## **10. MANTENIMIENTO**

### **LIMPIEZA DEL CRISTAL Y DEL POLVO DEL ARTEFACTO**

**(El artefacto está sellado con plomo, bajo ningún concepto debe abrirse/manipularse)**

Antes de intervenir en el artefacto es necesario asegurarse de que el ambiente se haya vuelto no explosiva.

**En el caso de que no pueda obtenerse esta condición, es necesario tener presente que las operaciones en atmósfera explosiva debe efectuarlas únicamente personal especializado y formado sobre los riesgos específicos, así como equipado con los dispositivos de protección adecuados (por ejemplo, herramientas antichispa, etc.)**

ESTE SELLO CERTIFICA QUE EL PRODUCTO HA SIDO COMPROBADO Y TRABAJABA PERFECTAMENTE UNA VEZ SALIDO DE LA PRODUCCIÓN Y ADEMÁS NO HAY QUE REMOVERLO SINO EN CASO DE MANTENIMIENTO, ESTE ÚLTIMO TIENE QUE SER HECHO POR UNA PERSONA AUTORIZADA POR LA EMPRESA STAR PROGETTI.

### **MANTENIMIENTO VÁLVULA DE SEGURIDAD**

Al inicio del periodo de uso, comprobar que no se haya acumulado suciedad alrededor de la válvula de seguridad. Para la limpieza utilizar un pincel. Actuar también en el anillo para mover el aro de pistón y comprobar el buen funcionamiento. Atención: no desmontar por ningún motivo la válvula de seguridad.

**Se ruega leer el anexo del Manual de uso y mantenimiento de la válvula de seguridad que se adjunta al certificado de prueba.**

SIGILLO DI SICUREZZA  
SAFETY SEAL  
SELLO DE SEGURIDAD  
SICHERHEITSSIEGEL  
SCEAU DE SECURITE  
ПЛОМБА БЕЗОПАСНОСТИ  
SIGILLO DI SICUREZZA  
SAFETY SEAL  
SELLO DE SEGURIDAD  
SICHERHEITSSIEGEL  
SCEAU DE SECURITE  
ПЛОМБА БЕЗОПАСНОСТИ

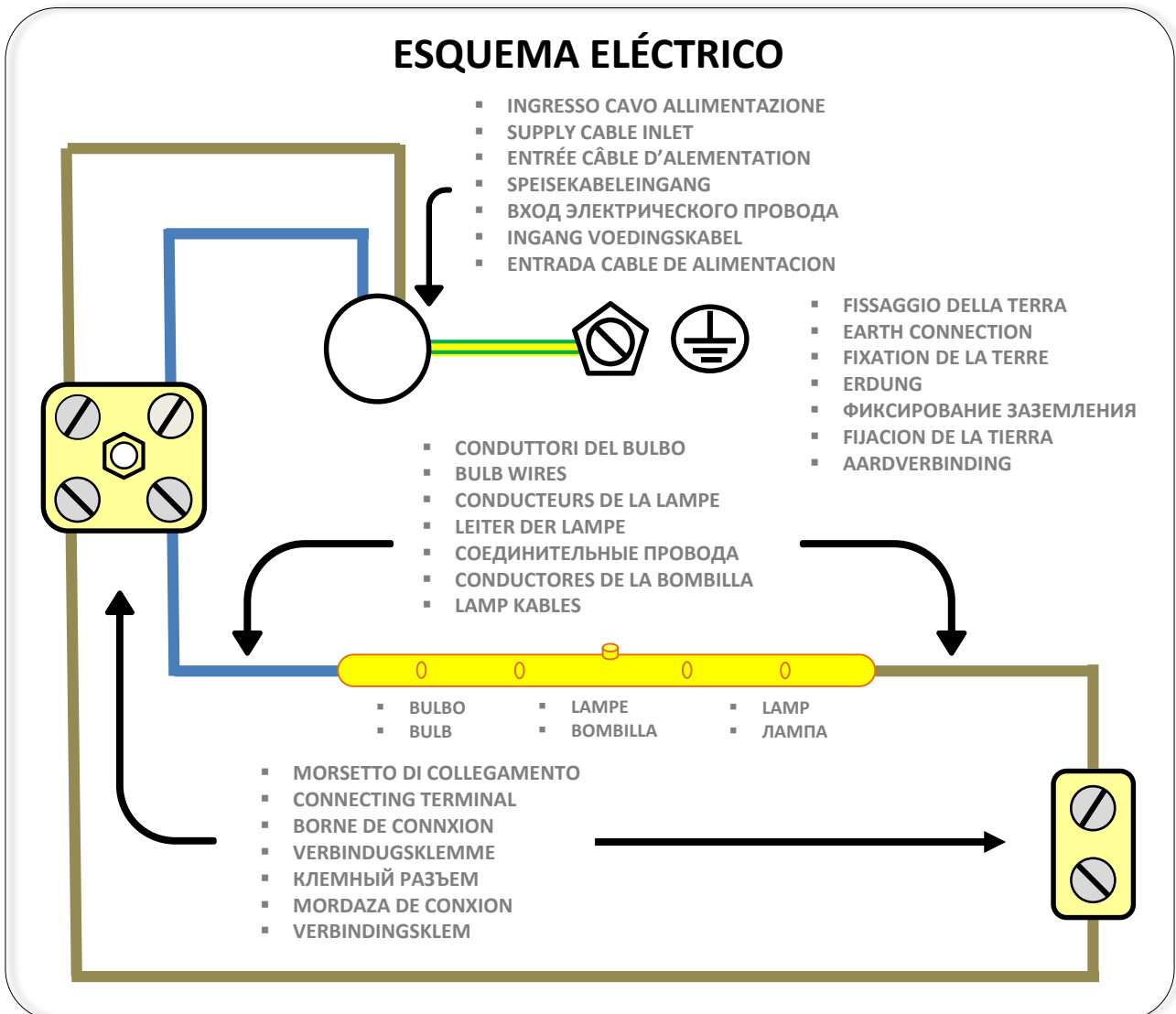
## CAPAS DE POLVO

La capa de polvo reduce la capacidad del calefactor para disipar el calor y, por lo tanto, puede llevarlo a temperaturas superficiales que puedan, en determinadas situaciones, encender la capa de polvo combustible. Para evitar este peligro, el usuario debe activar un programa de limpieza que mantenga el calefactor lo más limpio posible de capas de polvo.

PROBLEMA	CAUSA	SOLUCIÓN
El artefacto no se enciende	Interrupción de la línea, ausencia de tensión	Comprobar todos los elementos de tensión, líneas de alimentación y bornes
El artefacto no se enciende	La bombilla no funciona* * La sustitución de la bombilla debe efectuarla exclusivamente el fabricante para un control de la estanqueidad de las juntas y con las oportunas pruebas bajo presión.	Enviar el artefacto para recibir asistencia*

## ATENCIÓN

El mantenimiento periódico del calefactor es un elemento de fundamental importancia para mantener constantes con el paso del tiempo las funciones de seguridad de los artefactos y evitar el riesgo de explosión. Por el tanto, el usuario debe respetar fielmente la tabla de mantenimiento descrita en el capítulo correspondiente del manual de instrucciones.



# HELIOS ELECTRIC INFRARED IRK МОДЕЛЬ SAFE INDUSTRY

1500 Ватт (код EHSAFE 15AL) / 2000 Watt (код EHSAFE 20AL)

## ИНСТРУКЦИЯ ПО ИСПОЛЬЗОВАНИЮ

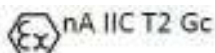
**ВНИМАНИЕ:** Безопасность оборудования гарантируется только при условии соблюдения настоящих инструкций, которые необходимо сохранить.

действие инфрHelios Safe Industry –это универсальный обогреватель на основе акрасных лучей, который был спроектирован и воплощен в жизнь с использованием высоких технологий и при сборке были использованы компоненты, соответствующие техническим нормативам и/или сертификатам техники безопасности и охраны окружающей среды.

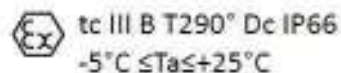
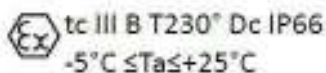
### 1.ТЕХНИЧЕСКИЕ ДАННЫЕ

КОД	ЦВЕТ	НАПРЯЖЕНИЕ	МОЩНОСТЬ	ЧАСТОТА	ОБОГРЕМАЯ ПЛОЩАДЬ	МИН.РАССТ-НИЕ (ОТПОЛКА)	МИН.РАССТ-НИЕ (ОТ СТЕН)	ИНДЕКС ЗАЩИЩ-ТИ
EHSAFE15AL	ЧУГУННЫЙ	240 Вольт	1500 Ватт	50/60 ГЦ	~ 15 м2*	30 см	60 см	66
EHSAFE20AL	ЧУГУННЫЙ	240 Вольт	2000 Ватт	50/60 ГЦ	~ 20м2*	30 см	60 см	66

Маркировка: EHSAFE15AL



Маркировка : EHSAFE20AL



\* ВСЕ УКАЗАННЫЕ ДАННЫЕ ОСНОВАНЫ НА ПРОВЕДЕННЫХ ТЕСТАХ. В ЗАВИСИМОСТИ ОТ ФАКТИЧЕСКИХ УСЛОВИЙ ИСПОЛЬЗОВАНИЯ РЕЗУЛЬТАТЫ МОГУТ ВАРЬИРОВАТЬСЯ.

### 2. КОНСТРУКТИВНЫЕ ОСОБЕННОСТИ

- модель литого под давлением алюминия, окрашенной эпоксидным порошковым покрытием при высоких температурах
- Параболический рефлектор из чистого алюминия, отполированного и покрытого оксидной пленкой в результате анодирования.
- Фронтальное керамическое стекло
- Клапан безопасности из нержавеющей стали типа 316
- Каучуковая изолирующая прокладка
- Провод питания длиной 1,5 м, устойчивый к температурам типа T180
- В комплекте регулируемый крепеж к стене

### УВЕДОМЛЕНИЕ:

**ВНИМАНИЕ: ЭТОТ ОБОГРЕВАТЕЛЬ АДАПТИРОВАН ДЛЯ УСТАНОВКИ ВО ВЗРЫВООПАСНЫХ УСЛОВИЯХ, КЛАССИФИЦИРОВАННОЙ КАК ЗОНА 2-22, В СООТВЕТСТВИИ С ДИРЕКТИВАМИ ЕС АТЕХ № 2014/34/UE И 99/92**

ЗОНА 2-22 указывает на тип взрывоопасной обстановки, которая в нормальных условиях отсутствует или может появиться очень редко и на короткий период (типично для аномальных условий). Обогреватель не может быть установлен в зонах, отличных от зон типа 2-22. T2 указывает, что температура, при которой происходит возгорание газа в классифицированных зонах должна превышать 300°c. Для иных классов температуры применяется таблица, приведенная ниже (речь идет о таблице по нормативам EN 13463-1)

Класс максимальной температуры	Температура поверхности (°C)
T1	450
<b>T2</b>	<b>300</b>
T3	200
T4	135
T5	100
T6	85



Обратите внимание на различные указания на этикетке обогревателя. Условия использования должны соответствовать данным, указанным в этикетке.

### **3.ТРАНСПОРТИРОВКА**

В случае выявления каких-либо повреждений после доставки низковольтных обогревателей, необходимо незамедлительно уведомить об этом транспортную компанию. Рекомендуем уведомить технический персонал Star Progetti для проведения контроля перед запуском оборудования.

### **4.ПРОВЕТРИВАНИЕ**

Расстояние между обогревателями и стеной и потолком должны быть, как указано на рисунке на стр 28-29

### **ВНИМАНИЕ: Оборудование сертифицировано для использования в условиях воспламеняющейся проводящей пыли**


Законодательный декрет 233/03 возлагает на работодателя (пользователя) обязательства по классификации зон, а значит под свою ответственность проверять соответствует ли условия установки для категории обогревателя. Производитель обогревателей не несет ответственности за возможный ошибочный выбор заказчика оборудования или ошибочную зону установки. В случае использования обогревателей в нормальных (не возгораемых) условиях не влияет на функционирование оборудования и на безопасность его работников. При использовании обогревателя во взрывоопасных условиях в зонах, отличных от сертифицированных, создает серьезную опасность для здоровья и для безопасности людей. Настоящая инструкция содержит важные указания в отношении мер безопасности и транспортировки, установки и использования. Прочтите настоящую инструкцию перед проведением любой манипуляции, при транспортировке, установке, запуске. Нанесенные символы служат для соблюдения мер безопасности и в качестве дополнения к изложенным нормам в настоящей инструкции.


### **5.СПЕЦИАЛЬНЫЕ ИНСТРУКЦИИ ПО БЕЗОПАСНОСТИ И ГАРАНТИИ ВНИМАНИЕ**

Следуйте неукоснительно указанным мерам безопасности и дополнительным инструкциям, содержащимся в настоящем документе во избежание нанесения вреда предметам и людям.

**ВНИМАНИЕ: НЕ ВКЛЮЧАТЬ ОБОГРЕВАТЕЛЬ, В СЛУЧАЕ НАНЕСЕНИЯ ВРЕДА В ХОДЕ ЕГО ТРАНСПОРТИРОВКИ ИЛИ ЕСЛИ ОН ИМЕЕТ ВИДИМЫЕ ПОВРЕЖДЕНИЯ. СВЯЖИТЕСЬ НЕМЕДЛЕННО С ПРОИЗВОДИТЕЛЕМ ЗА ПОЯСНЕНИЯМИ.**


**НЕ НАДЛЕЖАЩЕЕ ИСПОЛЬЗОВАНИЕ ДАННЫХ ОБОГРЕВАТЕЛЕЙ МОЖЕТ НАНЕСТИ ВРЕД ВЕЩАМ И ЛЮДЯМ.**

 Все обогреватели должны монтироваться и использоваться исключительно квалифицированным персоналом.

 В случае повреждения электрического провода питания, он должен быть заменен производителем во избежание любых возможных типов рисков.

#### **ИНФОРМАЦИЯ:**

- В комплекте набор из гаечного ключа и винтов для регулирования зажимной пластинки  $\geq 8$  Nm.
- Оборудование должно быть установлено на невоспламеняющиеся поверхности.
- Оборудование должно быть заземлено
- Приборы отключения от сети или источника питания должны обеспечивать полное отключение оборудования в случае перегрузки напряжения по категории III в соответствии с условиями установки данного типа оборудования.
- Идеальная высота установки оборудования 2,5 м.
- Расстояние между оборудованием (его фронтальным стеклом) и обогреваемой поверхностью должна быть не менее 1,5 метров.
- Оборудование не должно использоваться без стекла, в случае его повреждения, оно должно быть немедленно заменено до его использования.
- Оборудование должно быть установлено вне пределов его прямой досягаемости.
- Оборудование не должно быть установлено непосредственно под электрической розеткой.
- Оборудование должно всегда устанавливаться в горизонтальном положении.
- **ОБОРУДОВАНИЕ ДОЛЖНО ВСЕГДА УСТАНАВЛИВАТЬСЯ В ГОРИЗОНТАЛЬНОМ ПОЛОЖЕНИИ**

 Символ CE указывает на то, что оборудование было произведено, следуя Директивам Европейского Союза в отношении низковольтного оборудования.

## **6. ВАЖНО:**

**ПОДДЕРЖИВАЙТЕ НАРУЖНУЮ ПОВЕРХНОСТЬ СТЕКЛА ОБОРУДОВАНИЯ В ЧИСТОТЕ ДЛЯ ИЗБЕЖАНИЯ ПЕРЕГРЕВА ЛАМПЫ. ОТКЛЮЧИТЕ ОТ ИСТОЧНИКА ПИТАНИЯ В СЛУЧАЕ ЧИСТКИ**

- Подсоединяйте Helios Safe Industry к источнику питания с параметрами 220-240 В – монофазный (в зависимости от страны).
- Helios Safe Industry должен быть заземлен.
- Убедитесь, чтобы имеющаяся мощность источника питания была адекватной электрической нагрузке устанавливаемого оборудования.
- **ОБОРУДОВАНИЕ ДОЛЖНО ВСЕГДА УСТАНОВЛИВАТЬСЯ В ГОРИЗОНТАЛЬНОМ ПОЛОЖЕНИИ.**
- Не накрывать оборудование во время его работы

## **7. УСТАНОВКА/ ЗАПУСК**

Оборудование должно устанавливаться, подключаться и запускаться исключительно квалифицированным персоналом. Данный специалист должен быть знаком с различными типами противопожарной защиты, нормативами и регламентами, касательно средств производства во взрывоопасных зонах. Убедитесь, что классификация зоны использования оборудования и само оборудование соответствуют предполагаемому типу его использования (смотрите надпись в верхнем углу “Contrassegno”- МАРКИРОВКА и указанные параметры на оборудовании).

## **8. ИНСТРУКЦИИ ПО УСТАНОВКЕ/МОНТАЖУ**

**Оборудование должно всегда устанавливаться в горизонтальном положении.**

Убедитесь в действующих нормах и рекомендациях национального законодательства в отношении данного оборудования, также следуйте требованиям от производителя. Оберегайте наиболее внимательным образом оборудование и его провода от возможного повреждения. Зафиксируйте оборудование на стене на расстоянии как минимум 32 см от потолка (см. примеры установки). Предусмотренная высота установки варьируется от 2.0 м до 3.5 м максимум. Установка на стену является идеальной для достижения максимального теплового результата лишь в том случае, если корпус оборудования наклонен под углом 45° и само оборудование закреплено в абсолютно в горизонтальном положении.

Обогреватель может быть установлен и на потолок посредством цепей (не в комплекте).

## **9. ПОЗИЦИОНИРОВАНИЕ**

Отрегулировать рефлектор Helios Safe Industry в направлении обогреваемого пространства при установке на стену.

При такой установке обычно требуется располагать корпус обогревателя под углом 45° по отношению к линии горизонта.

Не устанавливать Helios Safe Industry ни при каких условиях на воспламеняющуюся поверхность и не направлять его на воспламеняющуюся поверхность. Helios Safe Industry должен быть расположен на расстоянии свободной от предметов, не менее 2,0 метров от таких объектов, как картонные коробки, ткани, шторы, и тому подобные предметы, а также стекла окон. Убедитесь в корректно закреплении крепежа к оборудованию и крепежа к стене помещения.

## **10. УХОД (Оборудование герметично запечатано, не в коем случае не должно быть открыто/вскрыто) ЧИСТКА СТЕКЛА**

### **ОБОРУДОВАНИЯ И СНЯТИЕ ПЫЛИ С ОБОРУДОВАНИЯ**

Перед началом любой операции необходимо убедиться в том, что обстановка, в которой будут проводиться любые действия невзрывоопасная.

Если невозможно достигнуть данных условий, необходимо иметь в виду, что любые действия должны проводиться только специализированным персоналом, которому объяснены возможные специфические риски, и который имеет адекватные средства защиты (например инструменты для избежания образования искр, и т.д.)

**Изучите, пожалуйста, прилагаемое Руководство по эксплуатации и уходу за клапаном безопасности, к которому прилагается талон с результатами тестирования.**

НАСТОЯЩАЯ ПЛОМБА ПОДТВЕРЖДАЕТ, ЧТО ОБОРУДОВАНИЕ ПРОШЛО ПРОВЕРКУ, ПРЕКРАСНО ФУНКЦИОНИРУЕТ, И ДАННАЯ ПЛОМБА НЕ ДОЛЖНА СНИМАТЬСЯ НИ ПРИ КАКИХ УСЛОВИЯХ, ЕСЛИ ТОЛЬКО ЭТО НЕ ПОТРЕБУЕТСЯ ДЛЯ ТЕХНИЧЕСКОГО ОБСЛУЖИВАНИЯ СО СТОРОНЫ АВТОРИЗОВАННОГО ПЕРСОНАЛА КОМПАНИИ STAR PROGETTI.

## **11. СЛОИ ПЫЛИ**

Слой пыли уменьшает способность обогревателя рассеивать тепловой эффект и может привести к тому, что поверхности в определенных ситуациях может достигнуть такой температуры, что может зажечь слой пыли, который становится горючим. Для избежания этого риска, пользователь оборудования должен иметь программу уборки, которая позволяет поддерживать оборудование в чистом состоянии без пыли.

ПРОБЛЕМА	ПРИЧИНА	СПОСОБ РЕШЕНИЯ
Обогреватель не включается	Разрыв линии электрического тока, недостаточная сила напряжения	Проверьте все элементы сети, ее напряжения, линию электрического питания и клеммные зажимы
	Не работает лампа обогревателя* *замена лампы должна быть осуществлена исключительно производителем с последующим контролем с его стороны герметичности уплотнителей и обязательным тестом под давлением	Отправить оборудование для контроля*

## **ВНИМАНИЕ**

Периодический уход за обогревателем является фундаментальным элементом для поддержания постоянной и безопасной функциональности оборудования на протяжении времени и для избежания возгорания. Пользователь оборудования обязан точно соблюдать описанную схему ухода за оборудованием в соответствующем параграфе инструкций.

## **ЭЛЕКТРИЧЕСКАЯ СХЕМА ПААГ 24**

### INSTALLAZIONE A PARETE

**ATTENZIONE- INSTALLARE L'APPARECCHIO SEMPRE IN POSIZIONE ORIZZONTALE COME DA DISEGNO**

### WALL INSTALLATION

PLEASE NOTE - THE APPLIANCE MUST ALWAYS BE INSTALLED HORIZONTALLY, AS ILLUSTRATED IN THE DRAWING

### INSTALLATION MURALE

**ATTENTION – TOUJOURS INSTALLER L'APPAREIL EN POSITION HORIZONTALE COMME INDIQUÉ SUR LE DESSIN**

### WANDINSTALLATION

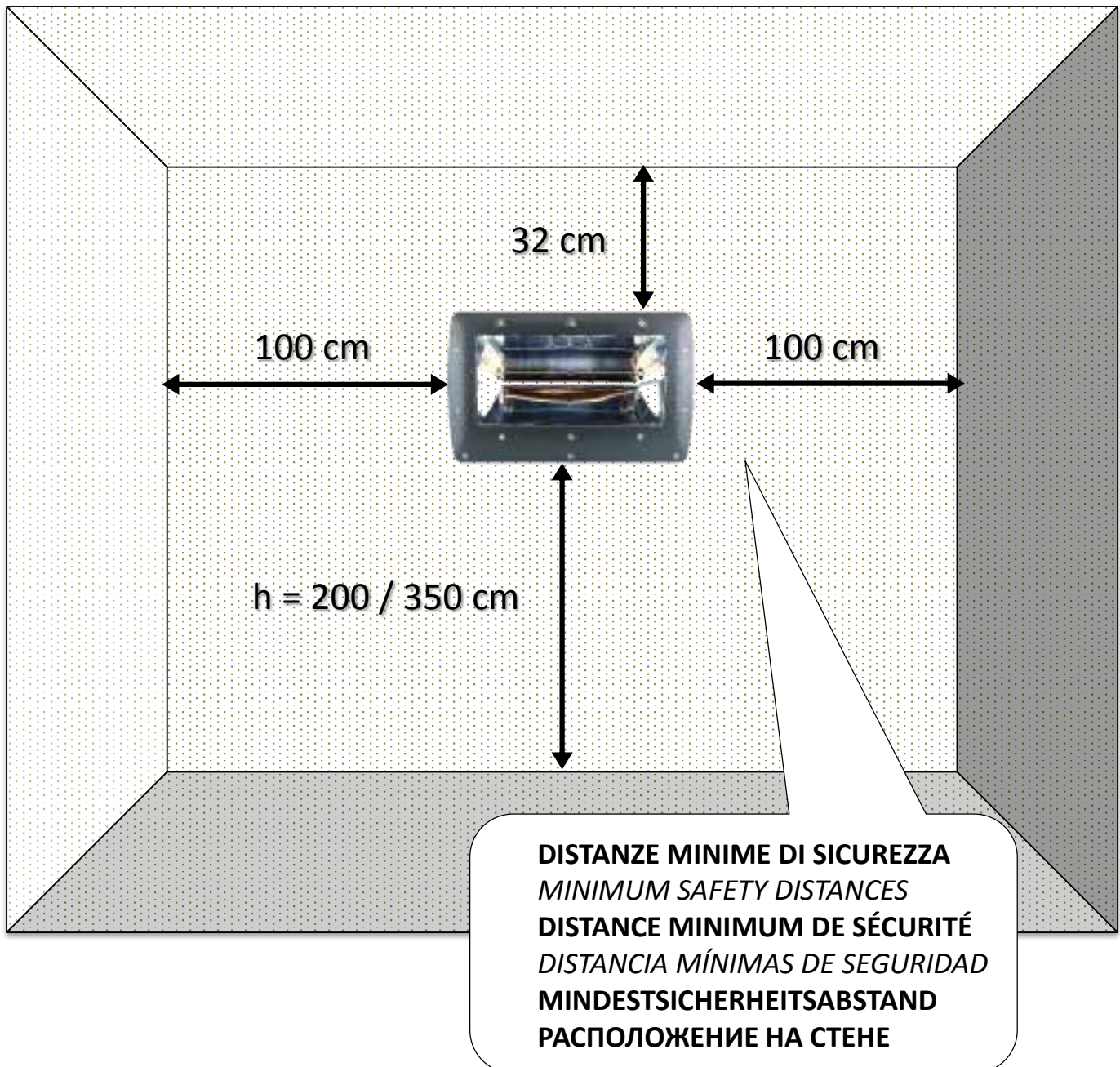
ACHTUNG -INSTALLIEREN SIE DAS GERÄT ENTSPRECHEND DER ZEICHNUNG IMMER IN HORIZONTALER POSITION

### INSTALACIÓN DE PARED

**ATENCIÓN - INSTALAR EL ARTEFACTO SIEMPRE EN POSICIÓN HORIZONTAL COMO SE INDICA EN EL DIBUJO DE INSTALACIÓN DE PARED**

### УСТАНОВКА НА СТЕНУ

ВНИМАНИЕ: ОБОРУДОВАНИЕ ВСЕГДА ДОЛЖНО РАСПОЛАГАТЬСЯ В ГОРИЗОНТАЛЬНОМ ПОЛОЖЕНИИ, КАК ПОКАЗАНО НА РИСУНКЕ



## POSIZIONAMENTO A SOFFITTO

Questo è il posizionamento ideale a soffitto (fig.1) perchè permette di avere un'area riscaldata più ampia ed efficiente.

## CEILING INSTALLATION

This is the ideal ceiling positioning (draw.1) to attain a higher performance of the heater and a wider heated area.

## POSITIONNEMENT AU PLAFOND

Celui-ci est le positionnement idéal au plafond (des.1) afin d'augmenter la performance du chauffage et d'obtenir une zone chauffée plus large

## PLATZIERUNG AN DER DECKE

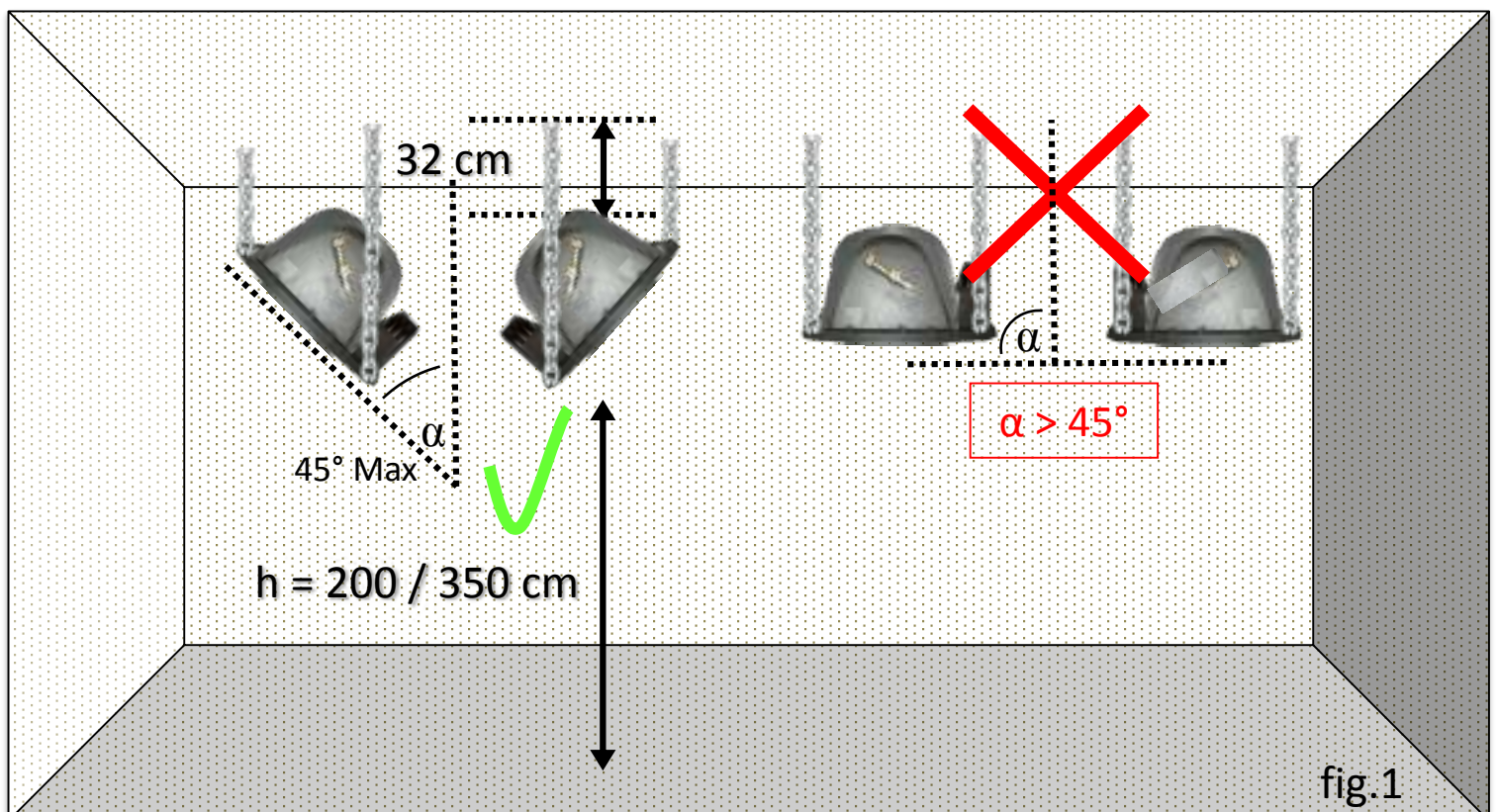
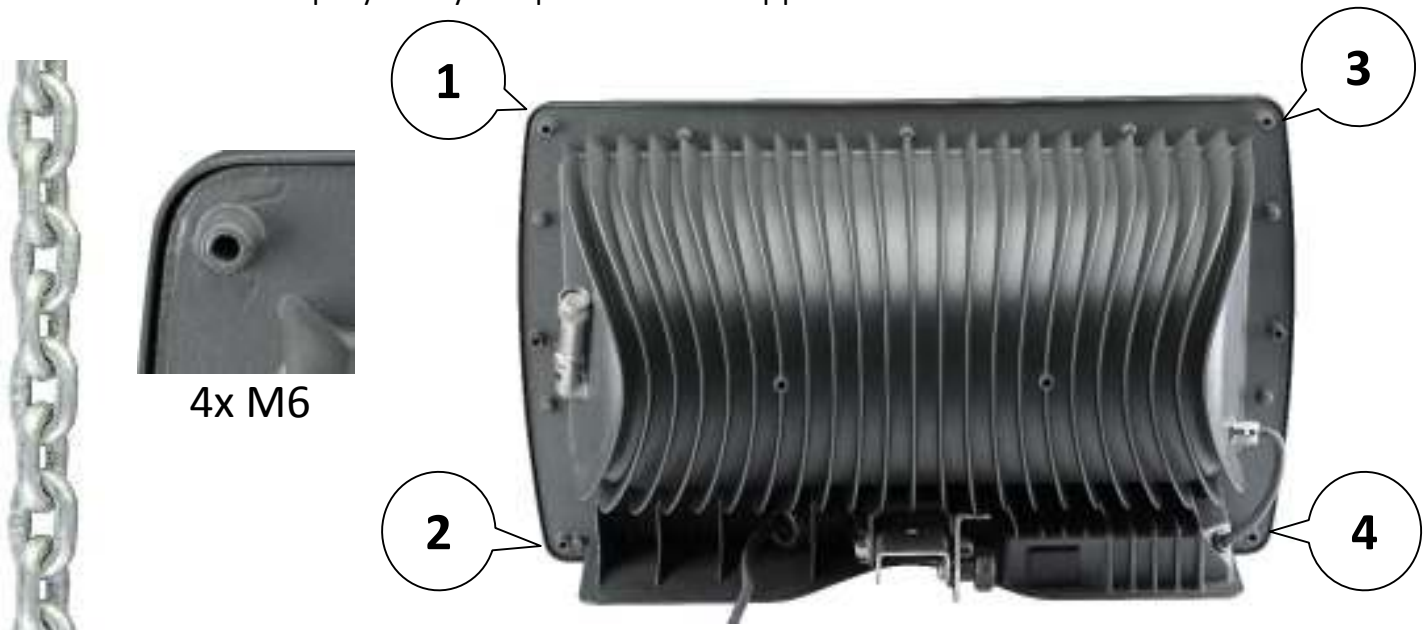
Dies ist die ideale Position (abb.1), die ermöglicht, eine breitere Fläche zu beheizen und die Effizienz des Geräts zu maximieren.

## COLOCACIÓN EN TECHO

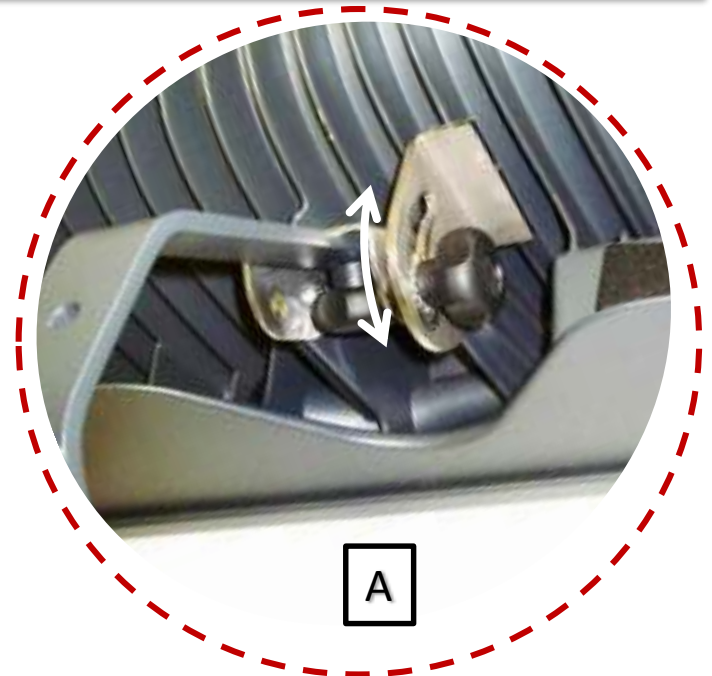
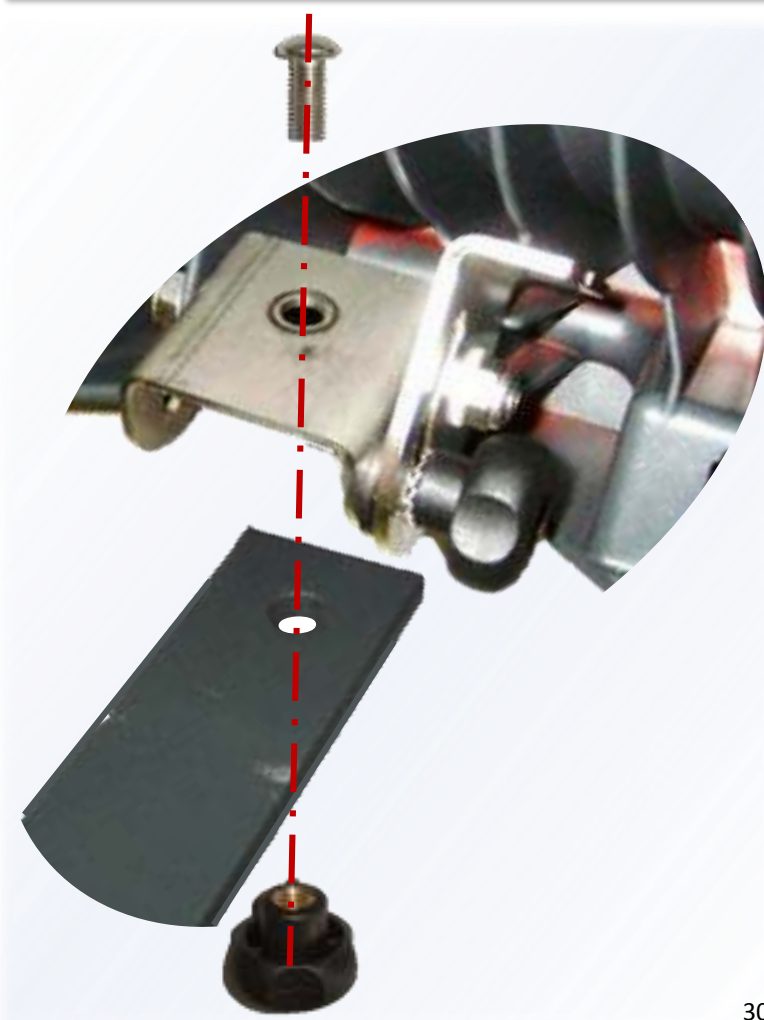
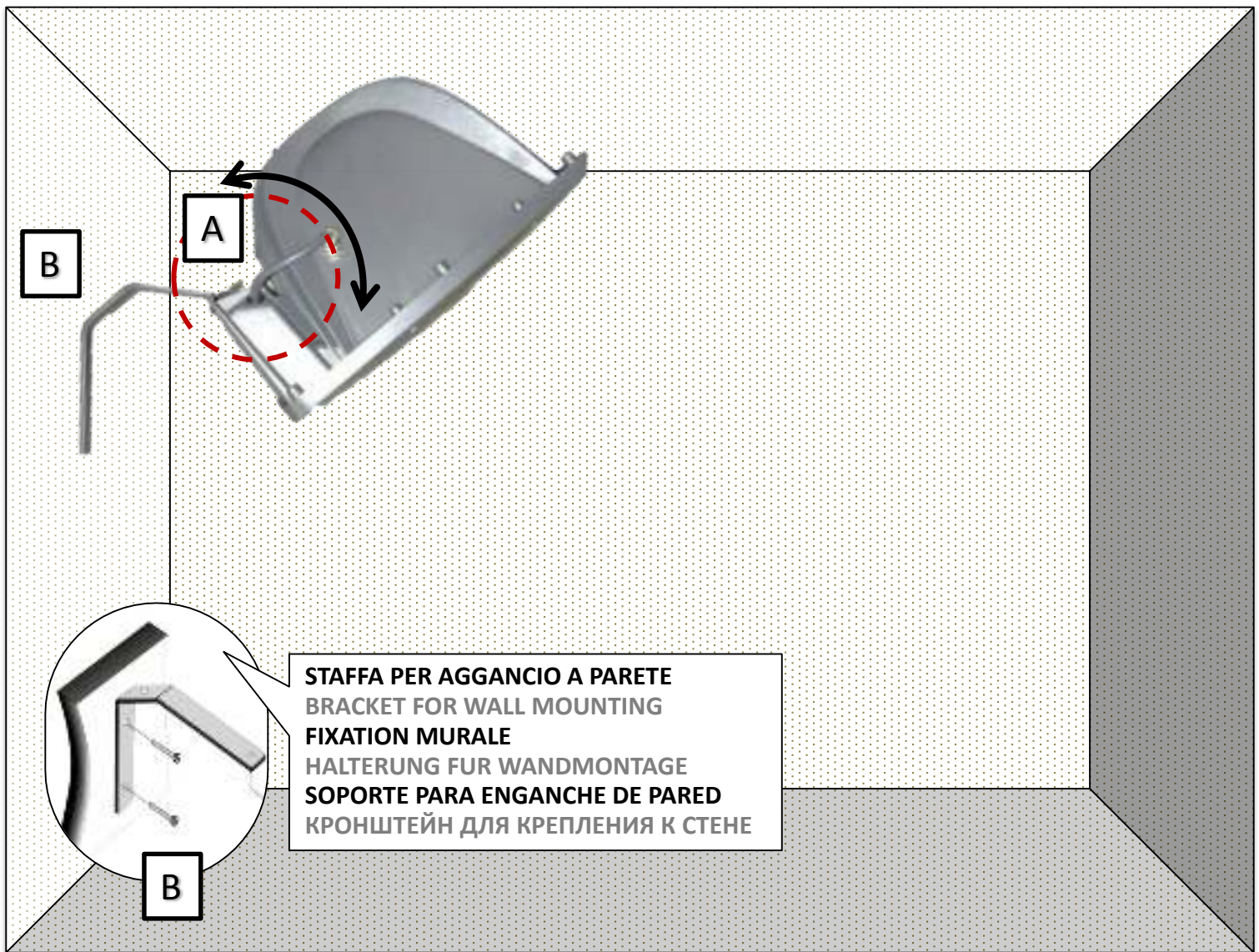
Esta es la colocación ideal en techo (fig. 1) para permitir disponer de un área calentada más amplia y eficiente.

## УСТАНОВКА НА ПОТОЛОК

Это оптимальное положение обогревателя при установке на потолок (рис.1), поскольку позволяет обеспечить наиболее широкую зону обогрева наиболее эффективным способом



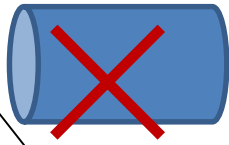




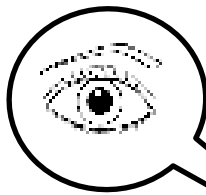
**Particolare dell'aggancio/snodo posteriore**  
**Detail of bracket on the back**  
**Détail de la fixation et de l'articulation arrière**  
**Anhakungselement / hinteres Gelenk**  
**Detalle del enganche/articulación trasera**  
**Детализация крепежа кронштейна**



- VALVOLA DI SICUREZZA -
- SAFETY VALVE'S -
- SOUPAPE DE SURETE -
- SICHERHEITSVENTIL -
- VÁLVULA DE SEGURIDAD -
- клапаном безопасности -

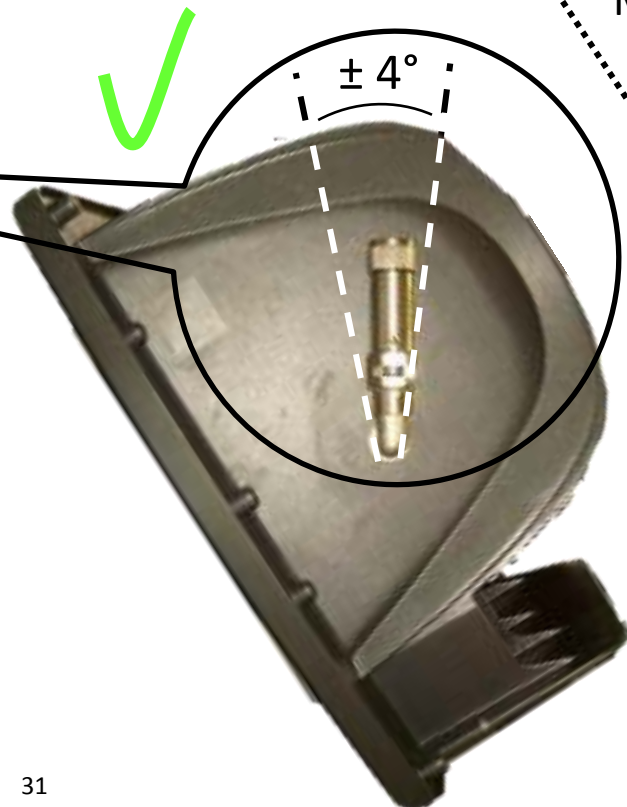
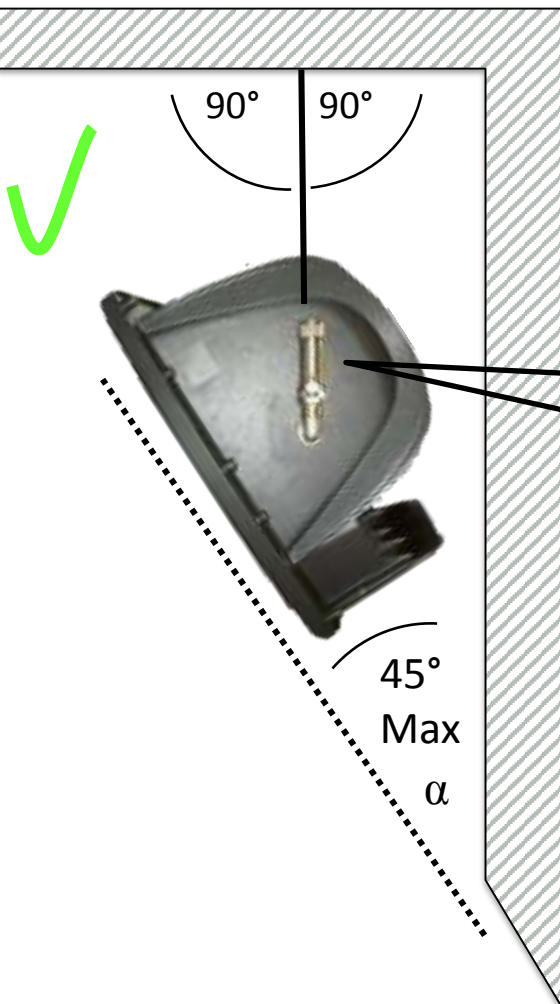
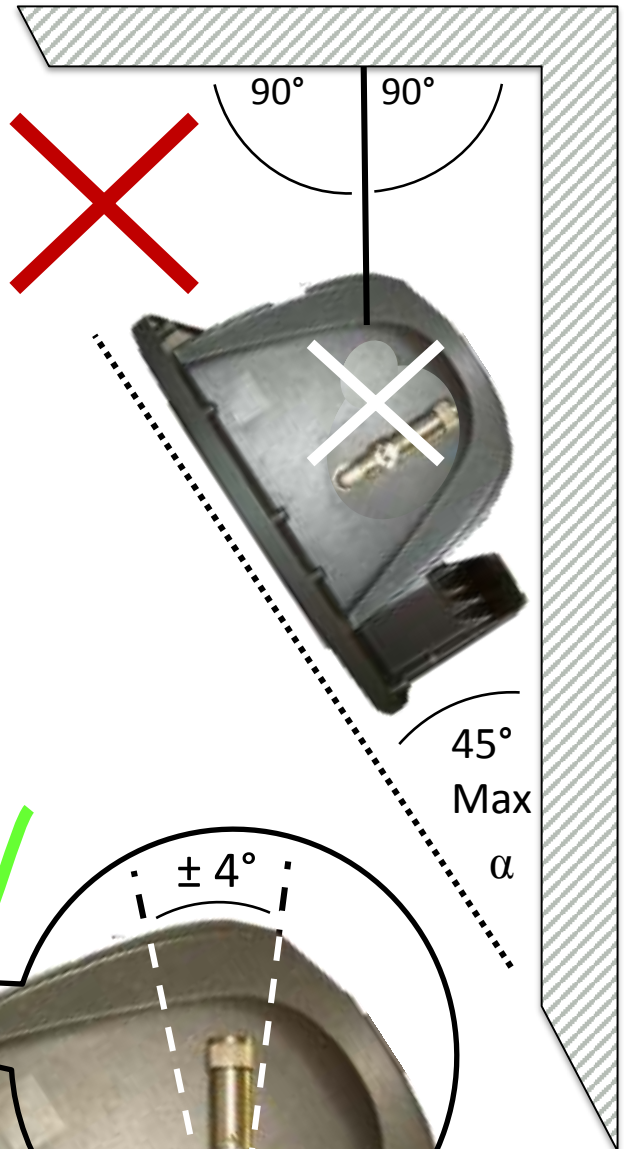


G.1/2 ISO 228



**QUESTA USCITA DEVE ESSERE LASCIATA APERTA E NON VA IN NESSUN MODO MODIFICATA**  
**THIS OUTPUT SHOULD BE LEFT OPEN AND UNMODIFIED IN ANY WAY.**  
**Cette sortie doit être laissée ouverte et ne pas être modifiée de quelque manière que ce soit.**  
**DIESER AUSGANG MUSS OFFEN GELASSEN UND IN KEINER WEISE VERÄNDERT WERDEN.**  
**ESTA SALIDA DEBE DEJARSE ABIERTA Y NO TIENE QUE SER MODIFICADA EN MODO ALGUNO.**  
**ЭТОТ ВЫХОД ДОЛЖЕН БЫТЬ ОСТАВЛЕН ОТКРЫТЫМ И НЕ ДОЛЖЕН БЫТЬ МОДИФИЦИРОВАН НЕ ПРИ КАКИХ ОБСТОЯТЕЛЬСТВАХ.**

- Solo verticale !
- Only vertical !
- Vertical !
- Nur vertikale!
- ¡Sólo vertical!
- Только в вертикальном положении !



## STAR PROGETTI Tecnologie Applicate SpA

Sede legale e amm.: Via Pasubio 4/D Z.I. 3 - 20067 TRIBIANO (MI)  
Stabilimenti: Via Pasubio 4/E - Z.I. 3 - 20067 TRIBIANO (MI)  
Via Monti 2 - 20060 MOMBRETTO DI MEDIGLIA (MI)  
Tel +39 02 90639261 Fax +39 02 90639259  
info@starprogetti.com - www.starprogetti.com  
C.A.P. SOC. SOTTOSCRITTO: € 1.000.000,00  
C.F. - P. IVA E REGISTRO IMPRESE 12124050159



AZIENDA CON SISTEMA QUALITA'  
CERTIFICATO A NORMA  
UNI EN ISO 9001: 2008



## STAR PROGETTI FRANCE Sarl

345, Rue du Bois Bemoux - Z.I. du Bois Bemoux  
71290 CUISERY - FRANCE - TVA FR 50477910509

DEVICE DESIGNED TO BE USED IN EXPLOSIVE ATMOSPHERES



DIRECTIVE ATEX 2014/34/UE

### EC DECLARATION of CONFORMITY

We, Star Progetti Group - Via Pasubio, 4/D - 20067 Tribiano (MI) ITALY - PHONE 0039/02/90639261 - FAX 0039/02/90639262, declare that the product listed below conforms to the requirements of all relevant European Commission Directives:

Generic Equipment Type Model: ELECTRIC HEATER USING IRK INFRARED RAYS

Model: EHSAFE15AL



Nominal Power : 1500 W

Frequency: 50 Hz

PROTECTION RATING: IP66 according to the norm EN 60529

Maximum voltage: 240V

Marking:

 nA IIC T2 Gc X  
 tc III B T230°C Dc IP66  
-5°C ≤ Ta ≤ +25°C

Harmonised Standards Applied : EN 60079-0:2012-08  
EN 60079-15:2010-05  
EN 60079-31:2010-05

Products meeting the essential requirements of directive ATEX 2014/34/UE

Name of Authorised Signatory : Mr. Vittorio Iolli  
Position in Company : Legal representative

Authorised Signatory

Tribiano(MI), September 2017

Progettazione e produzione di:  
riscaldatori elettrici a infrarossi per i settori Horeca,  
industria, zootecnia, agricoltura, comunità e industrial processing.

Paraventi e separatori modulari OASIdehor®

Design and manufacture of:

Infrared electric heaters for the sectors: hospitality,

industry, zootechnics, agriculture, communities and industrial processing.

**HELIOS**  
RADIANT

**HELIOSA**  
*Design*

**VARMA** TEC  
small business equipment

STAR PROGETTI  
**InfraCaLoR**



## STAR PROGETTI Tecnologia Applicate SpA

Sede legale e amm.: Via Pasubio 4/D Z.I. 3 - 20067 TRIBIANO (MI)  
Stabilimenti: Via Pasubio 4/E - Z.I. 3 - 20067 TRIBIANO (MI)  
Via Monti 2 - 20060 MOMBRETTO DI MEDIGLIA (MI)  
Tel +39 02 90639261 Fax +39 02 90639259  
info@starprogetti.com - www.starprogetti.com  
CAP. SOC. SOTTOSCRITTO: € 1.000.000,00  
C.F. - P. IVA E REGISTRO IMPRESE 12124050159

## STAR PROGETTI FRANCE Sarl

345, Rue du Bois Bemoux - Z.I. du Bois Bemoux  
71290 CUISERY - FRANCE - TVA FR 50477910509



AZIENDA CON SISTEMA QUALITA'  
CERTIFICATO A NORMA  
UNI EN ISO 9001: 2008



UNI EN ISO 9001 Reg. n.IT-18173  
Cert. n.9155.5TAD  
COMPANY WITH CERTIFIED  
QUALITY SYSTEM  
UNI EN ISO 9001: 2008

### DEVICE DESIGNED TO BE USED IN EXPLOSIVE ATMOSPHERES



ATEX DIRECTIVE 2014/34/UE

### EC DECLARATION of CONFORMITY

We, Star Progetti Group – Via Pasubio, 4/D – 20067 Tribiano (MI) ITALY – PHONE 0039/02/90639261 – FAX 0039/02/90639262, declare that the product listed below conforms to the requirements of all relevant European Commission Directives:

Generic Equipment Type Model: ELECTRIC HEATER USING IRK INFRARED RAYS

Model: EHSAFE20AL



Nominal Power : 2000 W

Frequency: 50 Hz

PROTECTION RATING: IP66 according to the norm EN 60529

Maximum voltage: 240V

Marking:

 nA IIC T2 Gc X  
 tc III B T290°C Dc IP66  
-5°C ≤ Ta ≤ +25°C

Harmonised Standards Applied : EN 60079-0:2012-08  
EN 60079-15:2010-05  
EN 60079-31:2010-05

### Products meeting the essential requirements of ATEX directive 2014/34/UE

Name of Authorised Signatory : Mr. Vittorio Iolli  
Position in Company : Legal representative

Authorised Signatory

Tribiano(MI), September 2017

Progettazione e produzione di:  
riscaldatori elettrici a infrarossi per i settori Horeca,  
industria, zootecnia, agricoltura, comunità e industrial processing.  
Paraventi e separatori modulari OASIdehor®

Design and manufacture of:  
Infrared electric heaters for the sectors: hospitality,  
industry, zootechnics, agriculture, communities and industrial processing.  
OASIdehor® windscreens and modular partitions

**HELIOS**  
RADIANT

**HELIOSA**  
*Vittorio Iolli*

**VARMA** TEC  
special heating equipment

STAR PROGETTI  
**InfraCaLoR**

#### **CERTIFICATO DI GARANZIA - > LA GARANZIA ESCLUDE LA SOSTITUZIONE DEL BULBO**

Ci complimentiamo con Lei per l'acquisto dei nostri riscaldatori HELIOS INFRARED IRK. **La durata della garanzia è di 2 anni**, decorre dalla data di acquisto dell'apparecchio e cessa dopo il periodo prescritto. La ricevuta fiscale o altro documento valido fiscalmente comprova la decorrenza della garanzia. Si garantiscono tutte le sostituzioni o riparazioni che si rendessero necessarie a causa di difetti di materiale o di costruzione. E' esclusa quindi la sostituzione o la riparazione delle parti soggette a normale consumo (vedi bulbo ecc.). La garanzia non viene riconosciuta qualora l'apparecchio venga manomesso o qualora sia danneggiato a causa di incuria, durante il trasporto, manutenzione operata da personale non autorizzato, mancata osservanza delle istruzioni d'uso, errata installazione o non conforme alle norme vigenti nel paese di utilizzo. La garanzia non prevede in nessun caso la sostituzione dell'apparecchiatura. Le riparazioni eventuali riconosciute in garanzia saranno effettuate gratuitamente per merce resa Franco STAR PROGETTI o presso il distributore autorizzato. Sono quindi a carico dell'utilizzatore le sole spese di trasporto.

#### **CERTIFICATE OF GUARANTEE - THE GUARANTEE EXCLUDE REPLACEMENTS OF THE BULB**

We congratulate you on the purchase of our patio heaters HELIOS INFRARED. **Validity 2 years from date of purchase** of the appliance: the guarantee expires after this period. The invoice, receipt or hire purchase agreement shall prove the duration of the guarantee period. Replacements and repairs caused by faulty materials or manufacture are guaranteed. Replacements and repairs to those parts of the appliance subject to normal wear are excluded from this guarantee (see bulb etc.). The guarantee shall immediately cease and become void should the appliance be dismantled or repaired by unauthorized people, or in case of negligence, or accidental damage during transport or elsewhere, or in case of misuse, failure to comply with the instructions for use, maintenance carried out by unauthorized people, faulty installation not in conformity with the laws in force. Replacement of the appliance is excluded from this guarantee. The eventual repairs recognized in guarantee will be carried out free of charge for those appliances returned free STAR PROGETTI's factory or to one of the authorized distributor. All transport costs are to be paid by the customer.

#### **CERTIFICAT DE GARANTIE - LA GARANTIE EXCLUE LA SUBSTITUTION DE LA LAMPE**

Nos compliments pour l'achat de nos chauffages de terrasse HELIOS INFRARED. **La durée de la garantie est de 24 mois** à partir de la date d'achat de l'appareil et elle cesse après la période prescrite. Le ticket d'achat ou autre document, obligatoire fiscalement prouve la date de début de la garantie. On garantie toutes les substitutions ou les réparations qui sont nécessaires à cause de défauts des matériaux ou de la construction. La substitution ou la réparation des parties assujetties à un usage normal sont par conséquent exclues (à voire lampe etc.). La garantie n'est pas reconnue au cas où l'appareil ait été malmené ou quand il a été abîmé à cause de la négligence de l'utilisateur, maintient fait par personnel pas autorisé, à cause du transport, lorsque les instructions d'utilisation n'ont pas été respectées ou encore lorsqu'il a été mal installé sans tenir compte des normes en vigueur. La garantie ne prévoit absolument pas la substitution de l'appareil. Les réparations prises en considération par la garantie sont effectuées gratuitement pour les marchandises rendues franco atelier STAR PROGETTI ou auprès d'un de nos distributeurs. Par conséquent seulement les frais de transport sont à la charge du client.

#### **GARANTIESCHEIN - DIE GARANTIE SCHLIESS DEN LAMPENERSATZ AUS**

Wir beglückwünschen Sie zu Ihren Einkauf der Gas-Heizstrahler HELIOS INFRARED. **Die Dauer der Garantie beträgt 24 Monate**, sie beginnt mit dem Kaufdatum des Gerätes und endet nach der vorgeschriebenen Zeit, auch wenn das Gerät nicht benutzt worden ist. Der Steuerbeleg oder gesetzlich steuerrechtliche Dokumente bestätigen den Beginn der Garantie. Es werden alle Ersetzungen und Reparaturen garantiert, welche sich auf Grund von Material- oder Konstruktionsfehlern als notwendig erweisen. Ausgeschlossen sind daher Reparaturen und Ersetzungen von Teilen bei normalen Verbrauch (siehe Lampe usw). Die Garantie wird nicht anerkannt, falls das Gerät durch falsche Betätigung beschädigt wird oder auf Grund Nachlässigkeit, beim Transport, durch fehlende Aufmerksamkeit der Gebrauchsanweisungen oder bei falscher Installation, welche nicht den geltenden Normen entsprechen. Die Garantie schließt die Gerätersetzung aus. Eventuelle Garantie-Reparaturen werden für Geräte, die frei Haus STAR PROGETTI oder bei dem genehmigten Wiederverkäufer geliefert werden, kostenlos durchgeführt. Nur Transportkosten sind daher zur Lasten des Endverbrauchers.

#### **ГАРАНТИЙНЫЕ ОБЯЗАТЕЛЬСТВА**

Поздравляем Вас с приобретением наших обогревателей Helios Infrared IRK. **Срок действия гарантии – 2 года**, начиная с даты покупки оборудования и прекращается по истечении указанного периода. Кассовый чек или другой установленный законодательством фискальный документ подтверждает факт начала гарантийного срока. В течение указанного срока гарантируется замена и ремонт частей оборудования, подверженных нормальному износу. **Гарантия не распространяется на замену лампы.** Гарантия не охватывает обслуживание самостоятельно вскрытого оборудования или оборудования, поврежденного в результате небрежного использования, транспортировки, его технической эксплуатации некомпетентным персоналом, несоблюдения инструкций по использованию, неправильной установки или несоответствия действующим нормам пользования, установленным в стране пользования. Гарантия не предусматривает замены оборудования. Возможный ремонт, охватываемый гарантией, осуществляется бесплатно, при условии поставки товара со склада компании STAR PROGETTI Авторизованного дистрибьютора компании. Расходы по транспортировке в таких случаях за счет конечного пользователя оборудования.

## **CERTIFICADO DE GARANTÍA - LA GARANTÍA NO INCLUYE LA SUSTITUCIÓN DE LA BOMBILLA**

Le felicitamos por la compra de nuestros calefactores HELIOS INFRARED IRK. **La garantía tiene una duración de 2 años** a partir de la fecha de compra del artefacto y vencerá una vez terminado dicho plazo. El recibo de compra u otro documento con validez fiscal certificará el momento de inicio de la cobertura de la garantía. Se garantizan todas las sustituciones o reparaciones necesarias provocadas por defectos del material o de fabricación. Por lo tanto, queda excluida, la sustitución o la reparación de las partes sujetas a desgaste normal (véase bombilla, etc.). La garantía no tendrá validez cuando el artefacto sea objeto de manipulación indebida o si resulta dañado por descuido, durante el transporte, a causa de mantenimiento efectuado por personal no autorizado, por el incumplimiento de las instrucciones de uso, por instalación errónea o no conforme con las normas en vigor en el país de uso. La garantía no prevé, en ningún caso, la sustitución del artefacto. Las posibles reparaciones reconocidas en garantía se realizarán gratuitamente en la mercancía entregada a STAR PROGETTI o al distribuidor autorizado, quedando, en ese caso, a cargo del usuario los gastos de transporte.

***Per rendere operante la garanzia, l'utilizzatore all'atto dell'acquisto deve compilare il certificato in tutte le sue parti***

*The user must fill in the certificate for the guarantee to be effective.*

***Pour que la garantie soit valable, l'utilisateur, au moment de l'achat de l'appareil, doit remplir toutes les parties du certificat de garantie.***

*Der Endverbraucher soll den Garantieschein beim Einkauf ganz ausfüllen, damit die Garantie anerkannt wird.*

***Para que la garantía entre en vigor, en el momento de la compra, el usuario deberá cumplimentar el certificado en su totalidad.***

*Для придания юридической силы гарантийным обязательствам, обязательно заполнение гарантийного сертификата во всех графах.*

N.SERIE - APPLIANCE No. – N° D'IMMATRICOLATION – SERIENNUMMER - NÚMERO DE SERIE - СЕРИЙНЫЙ НОМЕР

---

DATA ACQUISTO - DATE OF PURCHASE – DATE D'ACHAT – EINKAUFSDATUM -FECHA DE COMPRA ДАТА ПРОДАЖИ

---

FATTURA N. - INVOICE NO. – FACTURE NO. – RECHNUNGSNUMME - FACTURA NÚMERO - НОМЕР СЧЕТА-ФАКТУРЫ

---

RIVENDITORE - DEALER – REVENDEUR – WIEDERVERKAEUFER –DISTRIBUIDOR - НАИМЕНОВАНИЕ ПРОДАВЦА-ДИЛЛЕРА

---

**STAR PROGETTI Tecnologie Applicate SpA** - Via Pasubio 4/D - 20067 TRIBIANO (MI) - ITALY

Tel +39/02/90639261 Fax +39/02/90639259 [www.starprogetti.com](http://www.starprogetti.com) [info@starprogetti.com](mailto:info@starprogetti.com)

**STAR PROGETTI FRANCE Sarl** - 345, Rue du Bois Bernoux – 71290 CUISERY - FRANCE

Tel +33 3 85 401 262 Fax +33 3 85 400 691 [www.starprogetti.com](http://www.starprogetti.com)

**HELIOS**  
RADIANT  
*Local Warming*

**HELIOS SAFE INDUSTRY IP66 ATEX**

**AL**



**MADE IN ITALY**

**Modello depositato – BREVETTATO**

**Registered model – PATENT PENDING**

**Modèle déposé – PATENT PENDING**

**Eingetragenes modell – PATENT PENDING**

**Modelo depositado – PATENTADO**

**Зарегистрированная модель – ТЕХНОЛОГИЯ ЗАЩИЩЕНА ПАТЕНТОМ**



**SEDE CENTRALE/PRODUZIONE – HEADQUARTERS/PRODUCTION:**

**STAR PROGETTI Tecnologie Applicate SpA - Via Pasubio 4/D - 20067 TRIBIANO (MI) - ITALY**

Tel +39/02/90639261 Fax +39/02/90639259 [www.starprogetti.com](http://www.starprogetti.com) [info@starprogetti.com](mailto:info@starprogetti.com)

**STAR PROGETTI FRANCE Sarl - 345, Rue du Bois Bernoux – 71290 CUISERY - FRANCE**

Tel +33 3 85 401 262 Fax +33 3 85 400 691 [www.starprogetti.com](http://www.starprogetti.com)

ed.12//2017